

1 72848

72848

MEMORIA DESCRIPTIVA

DEL

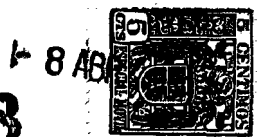
MODELO DE UTILIDAD

que por veinte años, para España y sus Posesiones, se solicita a favor de DON FRANCISCO FRANCH SAIES, de nacionalidad española, residente en SABADELL (BARCELONA-ESPAÑA), Avda. de la Cruz, 144-
por: "UNA REGLA DE ANGULO VARIABLE PARA DIBUJO".

--o-o-o-o-o-o-o--

La invención se refiere a una regla de ángulo variable de gran utilidad para los delineantes, pues se puede fácilmente trabajar con ella sin levantarla del tablero, pudiendo hacerse con la parte superior de la regla, que es desplazable, todas las medidas de ángulo que se desee, tomándo como referencia un semi-círculo graduado que es punto de giro de la regla graduable.

La regla propiamente dicha está formada por una placa



72848

base (1-figs.1-2) recta y plana, sobre la que vá montada una regla
 (2-figs.1-2) fijada a ella en posición paralela y apoyada sobre unos
 10 tacos distanciadores (3-fig.2) fijados mediante unos tornillos (4-
 figs.1-2); equidistante a los tacos distanciadores y sobre ambos ex-
 tremos lleva esta regla una polea (5-figs.1-2).

La regla desplazable y graduable para marcar ángulos, está
 formada por una pieza de planta rectangular (6-figs.1-3), provista
 15 de un vaciado interior (7-fig.3) canalizado que entra ajustado sobre
 la regla (2-figs.1-2) al objeto de evitar la holgura por desgaste
 del canalizado de esta pieza; estando provista de un muelle tensor
 (8-fig.1) sobre el que hace presión un tornillo (9-fig.1).

La parte superior de esta pieza es una lengüeta (10-figs.
 20 1-3) que termina en un semi-círculo graduado (11-fig.1), sobre cuyo
 centro vá montada con movimiento libre de giro otra regla (12-fig.1)
 que se emplea para trazar líneas en ángulo con respecto a la regla
 base (1-figs.1-2).

Esta regla de ángulo variable para dibujo puede ser objeto
 25 de modificaciones siempre que no altere la esencialidad del invento.

Todo según se detalla en el dibujo adjunto que a título de
 ejemplo acompaña a la presente memoria descriptiva en el que repre-
 senta:

- La fig. 1: Una vista en planta de la regla completa.
- 30 La fig. 2: Un detalle en alzado del extremo de la regla y,
- La fig. 3: Un detalle en sección de la pieza desplazable
 graduadora.

-REIVINDICACIONES-

Se reivindica como de la propia y nueva invención la propiedad y ex-
 35 plotación exclusiva de:



12848

1.- Una regla de ángulo variable para dibujo, caracterizada por llevar montada paralela a la regla propiamente dicha, otra más pequeña fijada a ella mediante una serie de tornillos y tacos distanciadores distribuidos convenientemente, llevando sobre los extremos de esta regla una polea de doble guía.

2.- Una regla de ángulo variable para dibujo, según 1ª reivindicación, caracterizada por llevar una pieza de planta rectangular con una lengüeta saliente en sentido perpendicular que termina en un semi-círculo graduado, llevando ésta pieza practicado un vaciado formando un canalizado interior y equipada sobre uno de sus lados con un muelle tensor presionado por un tornillo.

3.- Una regla de ángulo variable para dibujo, según 1ª y 2ª reivindicación, caracterizada por llevar montada con movimiento libre de giro sobre el centro del semi-círculo graduado, otra regla empleada para el trazado de línea en ángulo.

4.- "UNA REGLA DE ANGULO VARIABLE PARA DIBUJO".

Consta la presente memoria descriptiva de tres hojas numeradas y mecanografiadas en una sola cara a las que se acompañan un plano para su mejor comprensión.

MADRID, 8 ABRIL DE 1.959-

Roberto de la Torre

Escala: Variable.

Figura 2

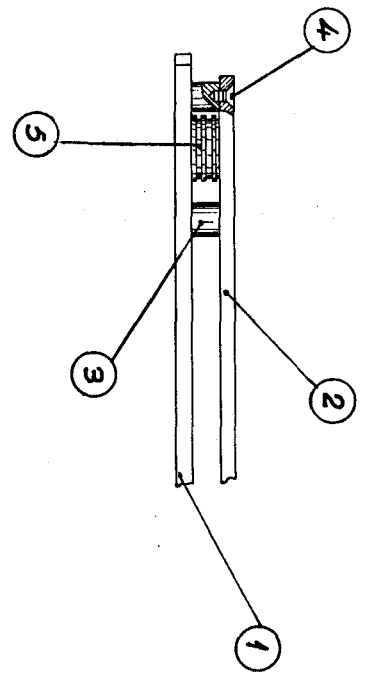
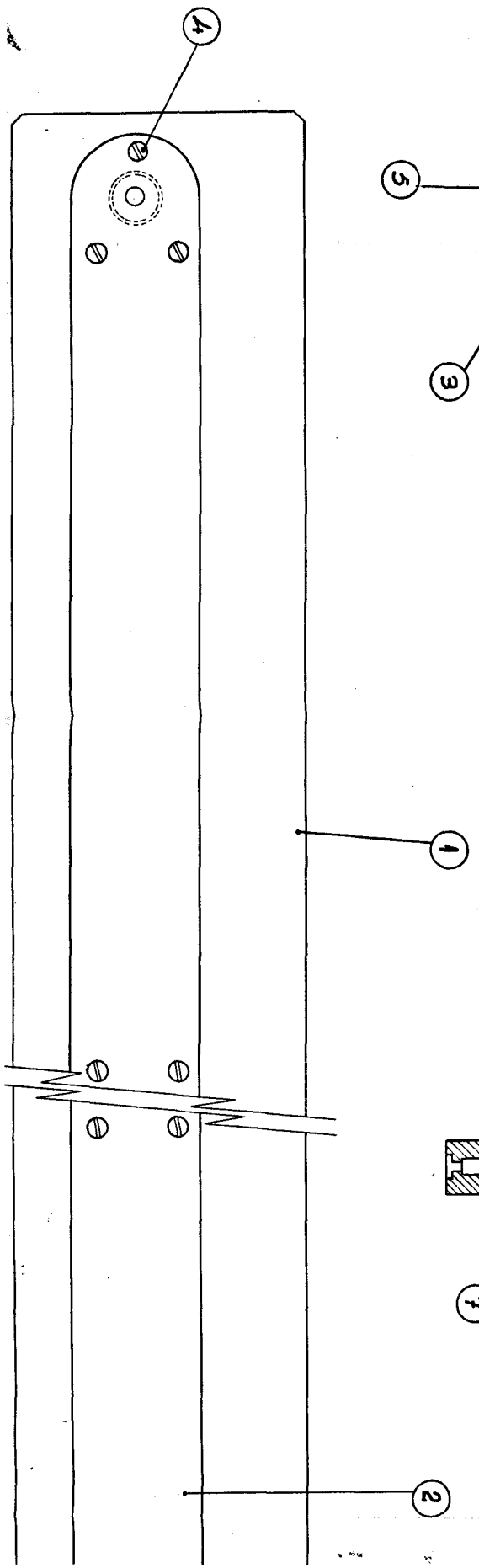
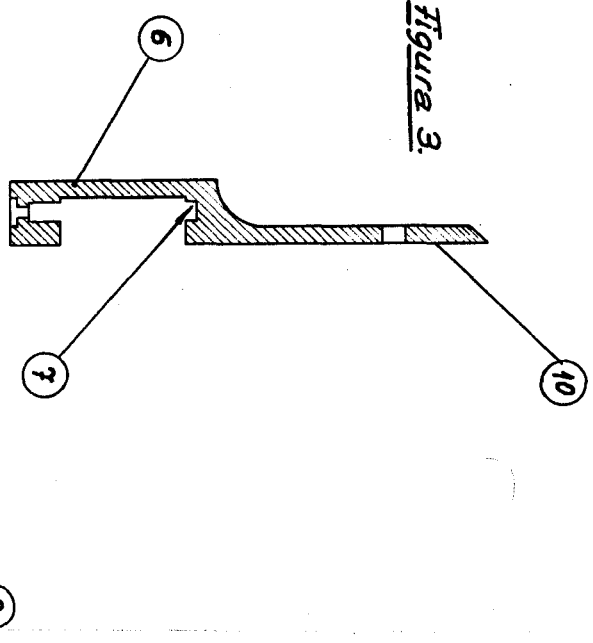


Figura 3.



Escala: Variable.

Hoja única.



Figura 3.

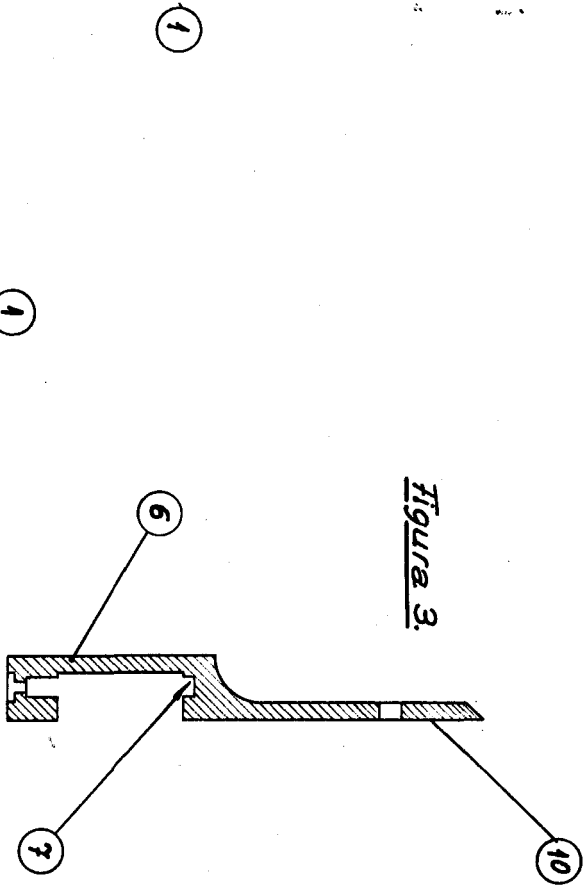
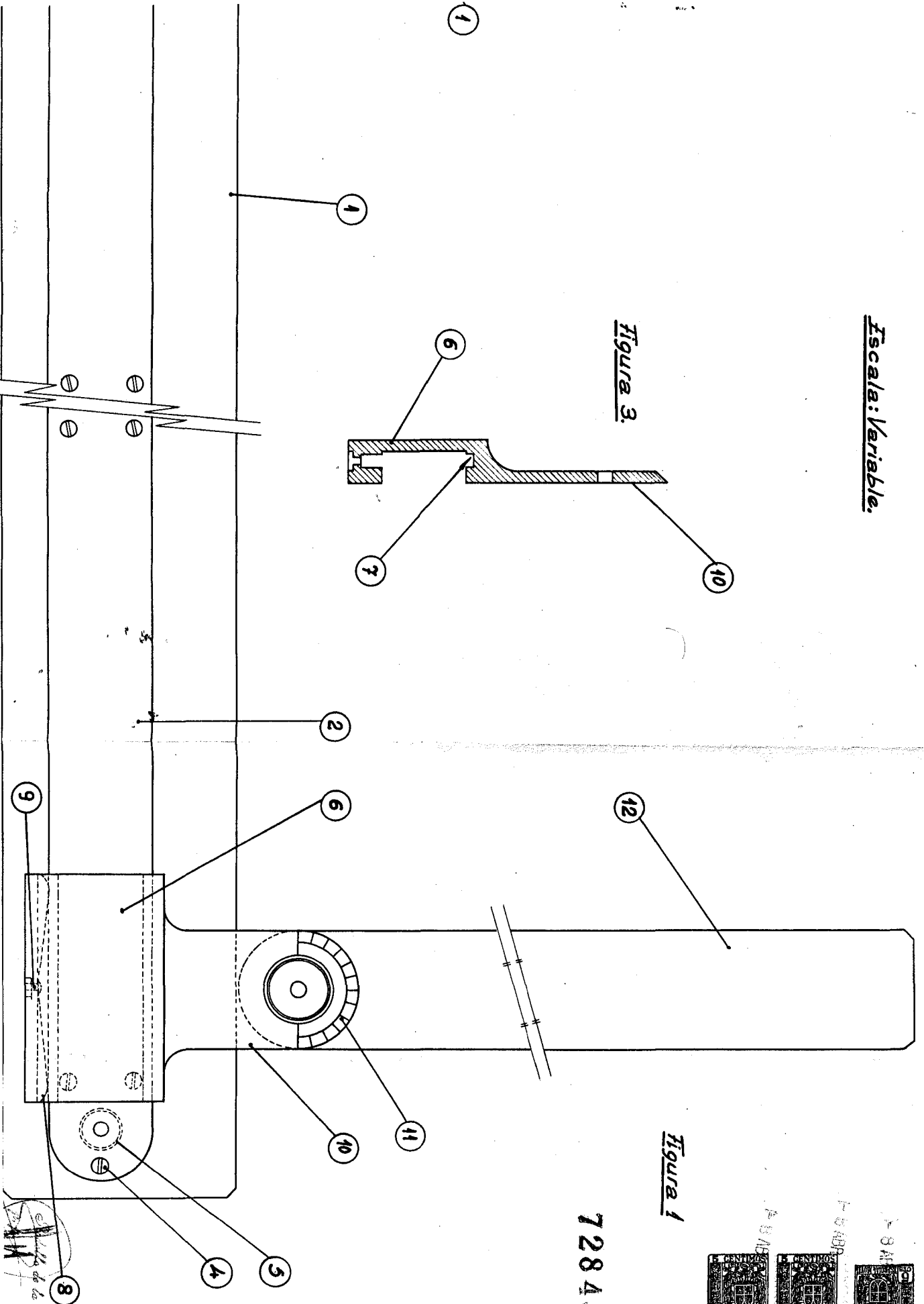


Figura 1

72848



2 de 2