

1,



78

72846

# Memoria Descriptiva

*para*

un Modelo de Utilidad por veinte años,

*a favor de*

Don José Martínez y Martínez,      -españoles-  
Don Alvaro Zabala Bernal,

*residente en*

Bilbao -Vizcaya-      Huertas de la Villa, 22,

*por:*

-Dispositivo para la exhibición de calzado de  
caballero.-



72846

El presente modelo de utilidad se refiere a un dispositivo para la exhibición de calzado de caballero, que a la sencillez de su construcción y consiguiente economía, se unen las ventajas de que es muy fácil de ser fijado en el piso de los escaparates o estanterías, en que se haya de presentar el calzado, y que muestra éste sin que se vea ni se note la presencia del elemento que le soporta.

Esencialmente está constituido por una chapa metálica de una pieza, que presenta, separadas por dobleces transversales, las siguientes partes:

- una punta en forma de triángulo isósceles.  
- una parte trapezoidal, que forma ángulo obtuso con la anterior.

- otra parte, también trapezoidal, continuación de la anterior, con la que forma el mismo ángulo obtuso que la punta, la cual, mediante un corte apropiado, presenta una oreja doblada hacia el lado contrario que dicha punta, y provista de un orificio para el tornillo mediante el cual el dispositivo se sujeta en la pieza plana en que se le monte.

- un vaciado trapezoidal, practicado en la continuación de esa tercera parte que dá lugar a dos puntas, dobladas también en ángulo obtuso hacia el lado contrario de la mencionada oreja.

Estas dos últimas puntas están destinadas a encajarse en la arista entre el tacón del calzado y la suela del mismo, mientras que la punta anterior sirve de apoyo a dicha suela.



72846

Dentro de las reivindicaciones que se establecen pueden fabricarse dispositivos de las formas, tamaños y materiales que se juzguen adecuados para la aplicación concreta de que se trate, sin que tales variaciones, así como las que puedan hacerse en detalles de su presentación, afecten a la esencialidad reivindicada, por lo que los dispositivos que se construyan, dentro de la idea general reseñada, con cualquiera de esas modificaciones, no serán sino variantes, igualmente comprendidas y protegidas por el presente registro.

En esta idea, las adjuntas figuras corresponden únicamente a una forma de ejecución, sin carácter alguno limitativo, que se presenta a título de ejemplo de realización para concretar cuanto se dice en esta memoria descriptiva.

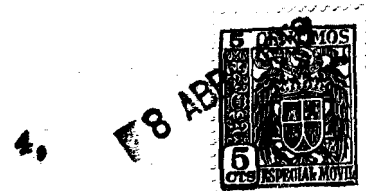
La figura 1 presenta la vista de perfil en alzado de un dispositivo para la exhibición de calzado de caballero, establecido de acuerdo con lo que se reivindica.

La figura 2 corresponde a la proyección en planta de dicho dispositivo.

La figura 3<sup>a</sup> ilustra la aplicación del dispositivo a la presentación de un zapato de caballero, que en la figura está dibujado de trazos.

Con referencia a dichas figuras y a los números que sobre ellas designan las partes y detalles del objeto representado, que interesan a los fines de esta memoria, la descripción del mismo es como sigue:

Está constituido por una chapa metálica de una pieza, que en la parte anterior presenta la punta -1-, en



72846

5 forma de triangulo isósceles, a continuación la parte trape -  
cial -2-, con la cual forman ángulos obtusos dicha punta -1-  
y la parte mayor -5- del soporte, en la cual está practicado  
el vaciado -7-, también de forma trapezial, limitado por las  
puntas -6-, ligeramente dobladas hacia arriba, formando ángulos  
obtusos iguales a los antes mencionados.

10 En la parte central y mayor -5- del soporte,  
mediante el corte -3-, está establecida la aleta -4-, doblada  
hacia el lado contrario de las puntas -1 y 6-, y provista del  
orificio -8- para el tornillo -9-, mediante el cual se fija el  
dispositivo e soporte en el plano -10-, del piso del escapara -  
te, estantería, etc.

15 La colocación del dispositivo para presentar  
el zapato -11-, es la que claramente indica la figura 3, con  
las puntas -6- encajadas en la arista -12- del tacón con la  
suela del zapato, y ésta apoyando en la parte anterior -1- del  
soporte.

.....



5,

72846

N o t a.

Este registro consta de las siguientes reivindicaciones:

5 1.- Dispositivo para la exhibición de calzado para caballero, caracterizado porque está constituido por una chapa metálica de una pieza, que, separadas por dobles transversales, presenta en la parte anterior; una punta en forma de triángulo isósceles; a continuación una parte trapezoidal, que forma ángulos obtusos, hacia el mismo lado e iguales, con la punta y con la parte mayor del dispositivo; ésta tercera parte también plana termina en su otro extremo en un vaciado, en forma de trapecio que dá lugar a dos puntas, dobladas también con el mismo ángulo obtuso hacia el mismo lado que la punta del otro extremo.

15 2.- Dispositivo según lo reivindicado en el punto anterior, caracterizado porque la tercera de dichas partes, que es la más extensa, lleva practicado un corte, que dá lugar a una creja doblada hacia el lado contrario que las mencionadas puntas, cuya creja presenta un orificio, para el elemento de sujeción del dispositivo a la pieza en que se le monte.

20 3.- Dispositivo para la exhibición de calzado de caballero.

Según se describe y reivindica en esta memoria descriptiva.

25 Se detalla e ilustra con los planos reglamentarios que a la misma se acompañan.

6.

8



72846

La cual consta de seis hojas, foliadas y escritas a máquina por una sola de sus caras.

Madrid, a 8 Abril 1959.

FIG.~1

72846

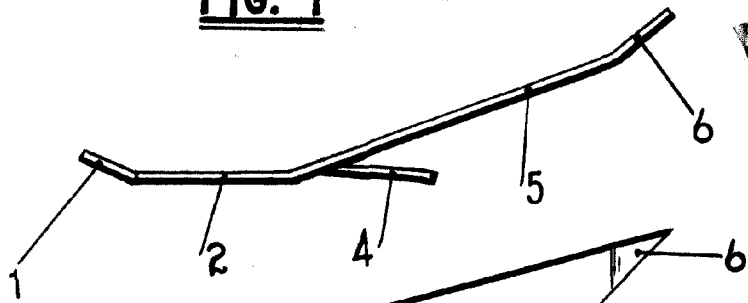


FIG.~2

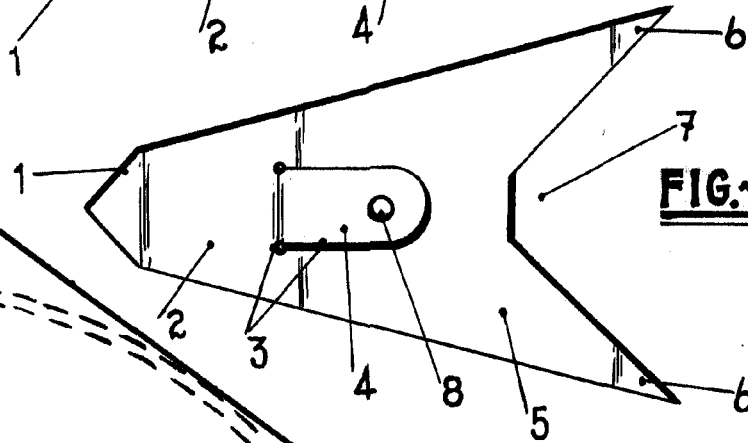
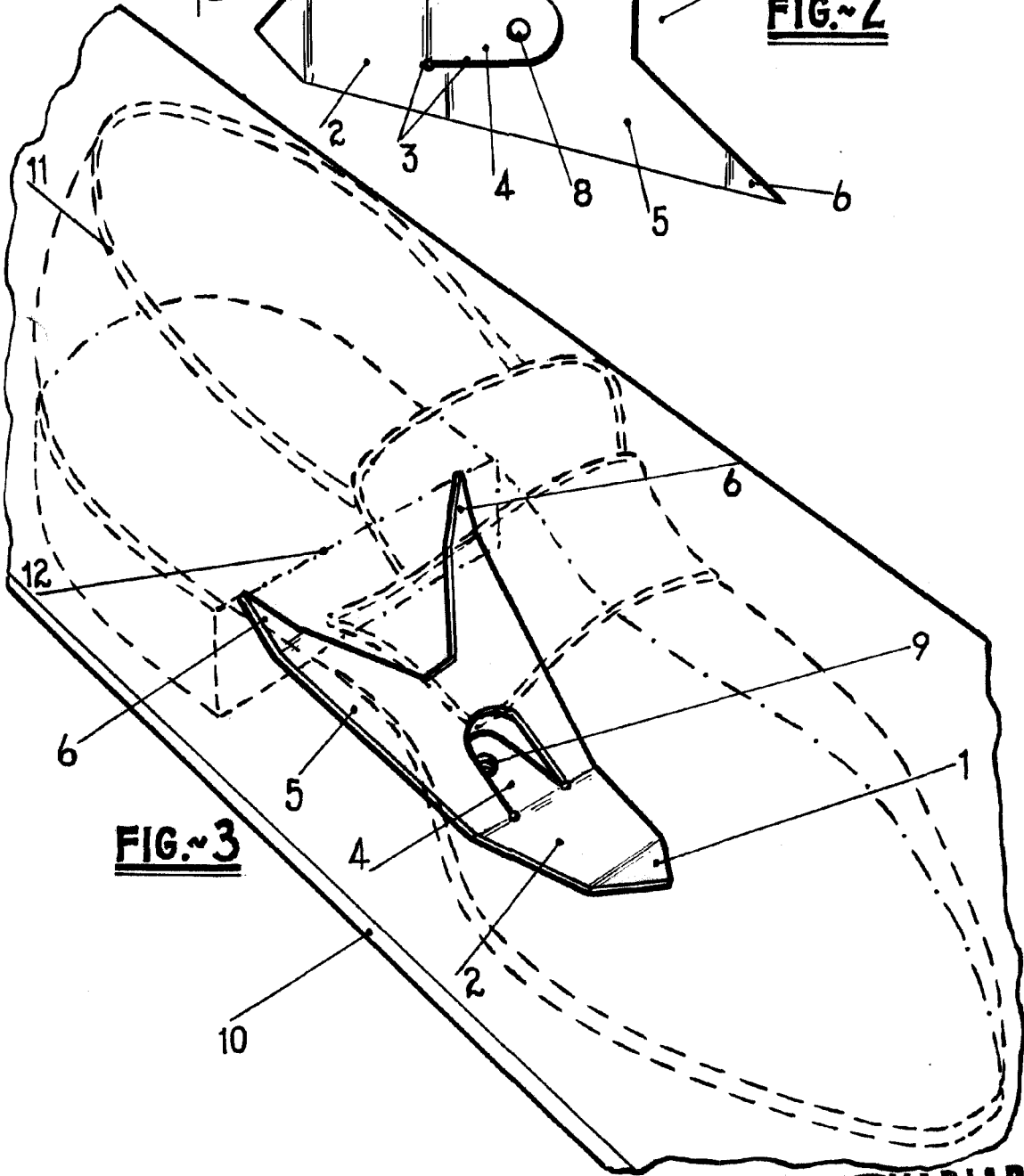


FIG.~3



ESCALA VARIABLE

*Alvarez*