



72836

M O D E L O
D E
U T I L I D A D

para "UN MECANISMO DE ROTULA", a favor de Don GASPAR MAMPEL
FERNANDEZ, residente en BARCELONA, calle de Canuda, núm 13.

= . =

MEMORIA DESCRIPTIVA

El presente Modelo de Utilidad se refiere a un mecanismo de rótula.

En el modelo se ha previsto un cuerpo de retención de la rótula y de fijación de posición del plano inclinado, constituido por una pieza soporte que comporta un plano inclinado, dispuesto de tal manera que es desplazable por medio de un tornillo facultado por ejercer una fuerza sobre su pared lateral accionando en dicho desplazamiento sobre una pieza que actúa de la bola de rótula la cual hace desplazar a la bola aprisionándola contra la pared del casquillo superior de cierre el cual tiene

5.

10.

72836⁸A



5. su posición delimitada con respecto a la pieza soporte a través de un casquillo que la retiene el cual es solidario directamente de la pieza soporte, siendo al mismo tiempo portador en su interior de la pieza que actúa de cojinete a la rótula y del plano inclinado.
10. En este mecanismo se ha previsto que la rótula por su parte superior esté unida a una plataforma montada sobre la misma por una rosca que la misma presenta, pudiéndose variar la rosca de fijación para el aparato topográfico, fotográfico u otro, al quedar retenida entre estas dos piezas un husillo con dos tipos de rosca separadas por un saliente periférico que mantiene su posición con respecto a las dos piezas entre las cuales va montada, saliendo al exterior por la plataforma de sustentación del aparato.
15. Con el fin de facilitar la explicación se acompaña a la presente memoria una lámina de dibujos en la que se ha representado un caso de realización que se cita a título de ejemplo.
- En el dibujo:
20. La Fig. 1, muestra en sección la vista lateral del conjunto del mecanismo de rótula montado.
- La Fig. 2, muestra en sección las distintas piezas de que consta el mecanismo separadas unas de otras para poder apreciar su constitución.
25. Consiste en un mecanismo de rótula, formado por la rótula 1, en cuya parte superior existe un alojamiento para el husillo roscado 2 y una zona roscada para el acople de la plataforma de sustentación 3 a través de la rosca que esta presenta en su parte inferior, dicha plataforma en su parte central tiene un orificio a través del cual sale al exterior el husillo 2 para
30. su acople al aparato topográfico, fotográfico u otro.

72836 - 8 AB



5. El husillo 2 tiene su posición delimitada al estar retenido entre la plataforma y la rótula, y al ir alojado su saliente periférico que presenta uno o más salientes en las muescas que al efecto han sido previstas en el alojamiento de la rótula.

10. La rótula, por su parte inferior, está retenida en un conjunto formado por una pieza soporte 4, en la que se prevén los elementos de fijación del conjunto, siendo esta pieza la que, mediante una rosca que presenta su periferie, enlaza con el casquillo 5, en cuyo interior se mantienen en la posición prevista todas las piezas del conjunto, que se mantienen unas contra otras por ajuste.

15. Sobre el casquillo 5, que tiene su borde superior doblado queda retenida un casquillo 6, que actúa de portacojinete, el cual retiene la rótula al tener su orificio superior de salida, con su borde doblado, ligeramente inferior de diámetro que el diámetro de la bola, siendo el borde inferior el casquillo 6 doblado hacia afuera para su retención por el borde superior del casquillo 5.

20. La rótula por la parte inferior tiene su posición delimitada al ir apoyada sobre un portacojinete 7 desplazable por el interior de la pieza 6, por efectos de la presión que por su parte inferior ejerce un plano inclinado 8 alojado en la superficie superior de la pieza 4.

25. La pieza soporte 4 y el casquillo 5 representan en su parte lateral un orificio para el paso de un tornillo 9 que desplazándose por el interior de dichos orificios ejerce una presión sobre la pared lateral del plano inclinado, el cual la tramite integra a la pieza 7, que en su desplazamiento fija la posición de la rótula contra el borde superior de la pieza 6.

30.



72836

El modelo dentro de su esencialidad, puede ser llevado a la práctica en otras formas que difieren en detalle de la indicada a título de ejemplo, a las cuales alcanzará igualmente la protección que se recaba. Podrá, pues, construirse en cualquier tamaño, con los materiales más adecuados por quedar todo ello comprendido en el espíritu de las reivindicaciones.

= . =

N O T A

Descrito el objeto y utilidad de la invención, lo que se declara no divulgado ni practicado en España, comprende las siguientes reivindicaciones.

10. 1. Un mecanismo de rótula, especialmente previsto para aparatos topográficos, fotográficos u otros, caracterizado esencialmente por el hecho de estar constituido por una serie de piezas que se corresponden sucesivamente, en orden vertical, desde la platina hasta el soporte inferior o de trípode, comprendiendo en el cuerpo esférico de la rótula, una prolongación cónica invertida hacia la parte de la platina, uniéndose la platina y la prolongación cónica por la rosca que presenta la base superior de la prolongación periférica y un hueco central de la base inferior de la platina.
15. 2. Un mecanismo, según la anterior reivindicación, en el que entre la platina y la base del cono de acoplamiento queda una cavidad circular donde se aloja y ajusta un disco dotado en cada parte de sendas espigas roscadas, de distinto diámetro, que sobresalen al exterior sobre el plano de la platina a través del orificio central que la misma presenta.
20. 25.

72836-8 A



5. 3. Un mecanismo según la primera y segunda reivindicación en el que el cuerpo esférico que forma la rótula propiamente dicha se halla alojado en un cojinete integrado por dos piezas, una superior a manera de cápsula con un hueco central que penetra por la zona del cono, y otra inferior, como cazoleta, que cierra y constituye el apoyo de la bola, quedando el conjunto de ambas partes fijado por medio de un casquillo exterior que monta con su borde sobre un borde inferior de la pieza superior del cojinete, uniéndose el casquillo por su borde inferior al soporte principal de fijación a través de una zona roscada.

15. 4. Un mecanismo según la primera, segunda y tercera reivindicación en el que, el ajuste de posición de la rótula en sus variadas posiciones, se consigue por un dispositivo de cuña, desplazable en sentido transversal, colocado inmediatamente debajo de la cazoleta inferior del cojinete de rótula, maniobrándose el desplazamiento de esta cuña por la acción de un tornillo con palanca de accionamiento, que sale lateralmente del soporte principal de fijación.

20. 5. Un mecanismo de rótula.

Según se describe y reivindica en la presente memoria descriptiva que consta de cinco hojas foliadas y escritas a máquina por una sola cara, acompañada de una lámina de dibujos.

Madrid, a - 8 ABR. 1959

Don GASPAR MAMPTEL FERNANDEZ

p.a.

JAIWE ISERN MEXALLSE

Fig. 1

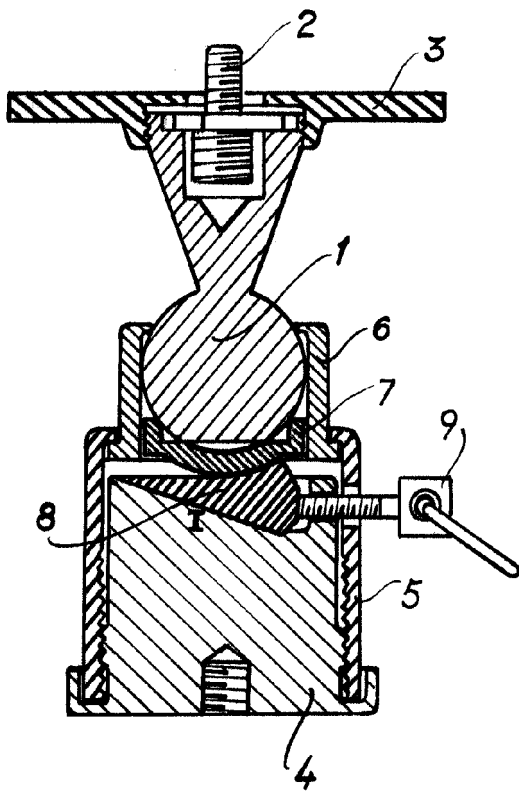
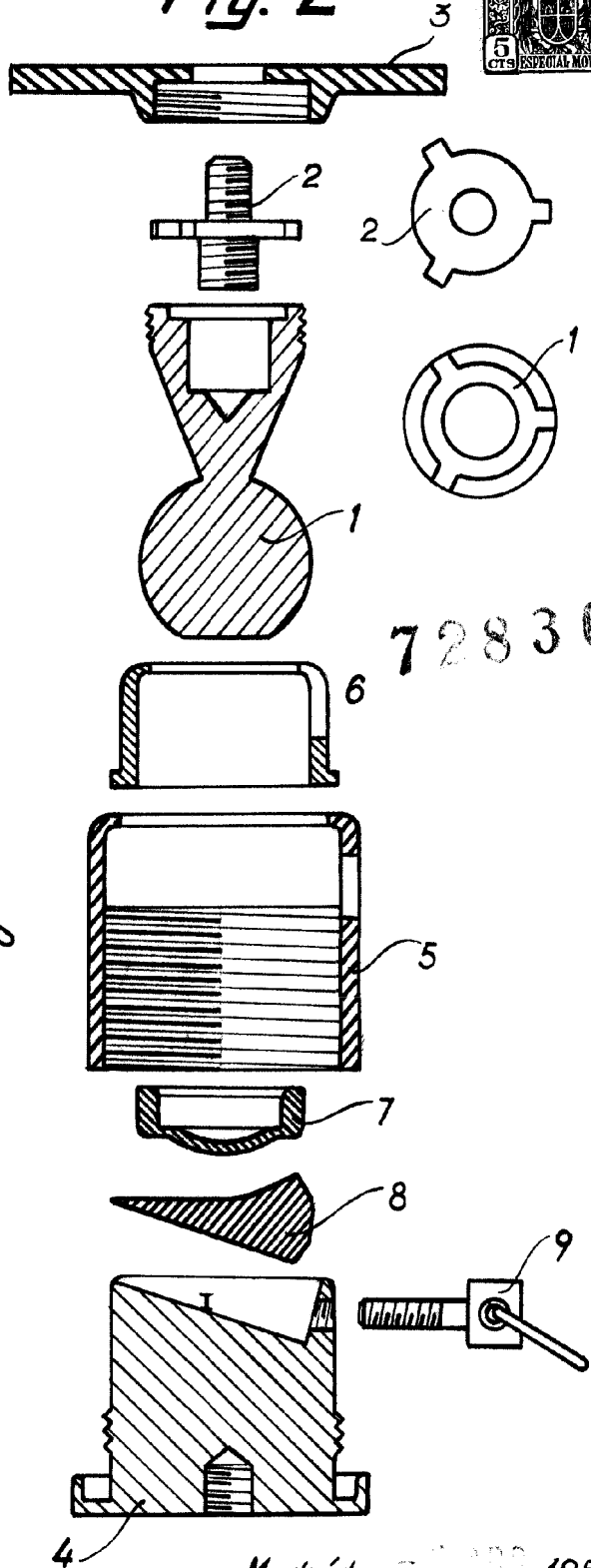


Fig. 2



72836

Madrid, 1959
p.p. Jaime Isern