



72834

MODELO DE UTILIDAD
POR VEINTE AÑOS
EN ESPAÑA

Solicitado a favor de D. Antonio Coll Bacardí, de nacionalidad española, domiciliado en Barcelona, C/. Almogávares nº. 167.

p o r

==;=="JAULA METALICA PERFECCIONADA PARA PAJAROS"==;==;

~~~~~

MEMORIA DESCRIPTIVA  
=====

Con la nueva jaula metálica perfeccionada para pájaros bojeto del presente Modelo se consiguen substanciales y considerables ventajas con respecto a las jaulas similares existentes en el mercado.

5

Constituye la ventaja basica de la misma la supresión de la base, plato, zócalo, cajón, cristales, doble fondo y demas elementos de la cara inferior de las jaulas.

Otra de las ventajas de esta nueva jaula es la



10

de permitir una facil y eficiente limpieza de la misma, siendo por otra parte la nueva realización altamente vistosa y atractiva además de la considerable economía de material.

15

A causa de todo ello no cabe duda que la nueva jaula metálica perfeccionada para pájaros, ha de resultar de gran utilidad práctica, de modo que su solicitante se hace merecedor al privilegio de exclusividad que el presente Modelo supone, produciendo además un efecto nuevo al conseguir con su utilización una considerable economía de material y mejora higienica.

20

Consiste esencialmente este nueva jaula metálica para pájaros en una jaula metálica propiamente dicha, cuyo fondo está constituido por un recipiente transparente que que adapta a la base de la jaula, provisto dicho recipiente o cubeta transparente, del correspondiente comedero y abrevadero y de medios adecuados de sujeción de dicha cubeta a la jaula propiamente dicha.

25

30

Para que la idea general anteriormente expuesta pueda ser más facilmente comprendida en la descripción que sigue nos vamos a referir a la lámina de dibujo que se acompaña que nos muestra un caso de realización práctica de la nueva jaula perfeccionada para pájaros, naturalmente que tratándose de un ejemplo aclaratorio el dibujo en cuestión deberá interpretarse en su más amplio sentido y sin caracter limitativo alguno.

35

40

En dicho dibujo se representa una vista en perspectiva de la nueva jaula en acción de retirarla del recipiente transparente que constituye su base, indicándose por -1- la jaula metálica propiamente dicha, por -2- el recipiente transparente por -3- el comedero por -4- el



abrevadero, por -5- las cuatro caras laterales de -2-, por -6- las pestañas de la cubeta -2- y por -7- palancas de cierre en combinación con las pestañas -6-.

45

Como se comprende facilmente a la vista del dibujo esta nueva jaula perfeccionada resulta altamente práctica y simplificada, a la par que atractiva, decorativa y limpia en grado sumo.

50

Además de evitarse el desparrame de los desperdicios o cascarás de la comida, por tener los lados -5- del recipiente -2- altura suficiente para impedirlo, resulta sumamente fácil y rápido efectuar la limpieza de dicho recipiente -2-, bastando simplemente con abrir el cierre de palanca -7- y levantar la caja metálica -1- apoyandola temporalmente sobre cualquier superficie plana para proceder a la limpieza del recipiente o cubeta base -2- con la frecuencia que sea necesaria.

55

Descrita suficientemente la naturaleza y constitución de esta nueva jaula metálica perfeccionada para pájaros, se ha de hacer constar que podrá realizarse en diversidad de formas, tamaños y materiales, así como que podrán introducirse variaciones secundarias que no alteren la esencialidad de su objeto que se pone de manifiesto con la siguiente

60

N O T A  
= = = =

65

1ª. Jaula metálica perfeccionada para pájaros, caracterizada porque la base de la jaula metálica está constituida por un recipiente o cubeta transparente e intercambiable, provisto en su fondo de los correspondientes abrevaderos y comedero siendo su contorno lateral de altura suficiente para limitar a un minimo el el des

70



parrame de residuos alimenticios.

75 2ª. Jaula metálica perfeccionada para pájaros, según la reivindicación anterior, caracterizada porque la cubeta o recipiente transparente de la reivindicación 1ª. presenta dos pestañas en sus dos caras laterales, para efectuar la sujeción de la misma, en combinación con sendos cierres de palancas dispuestos en la caja metálica propiamente dicha.

80 3ª. "JAULA METALICA PERFECCIONADA PARA PAJAROS", de conformidad en un todo en lo esencial y fines industriales a lo descrito en la pfeecedente Memoria Descriptiva y graficamente representado en el adjunto plano para su mejor comprensión

Esta Memoria consta de CUATRO hojas mecanografiadas por una sola cara a doble espacio en 83 líneas

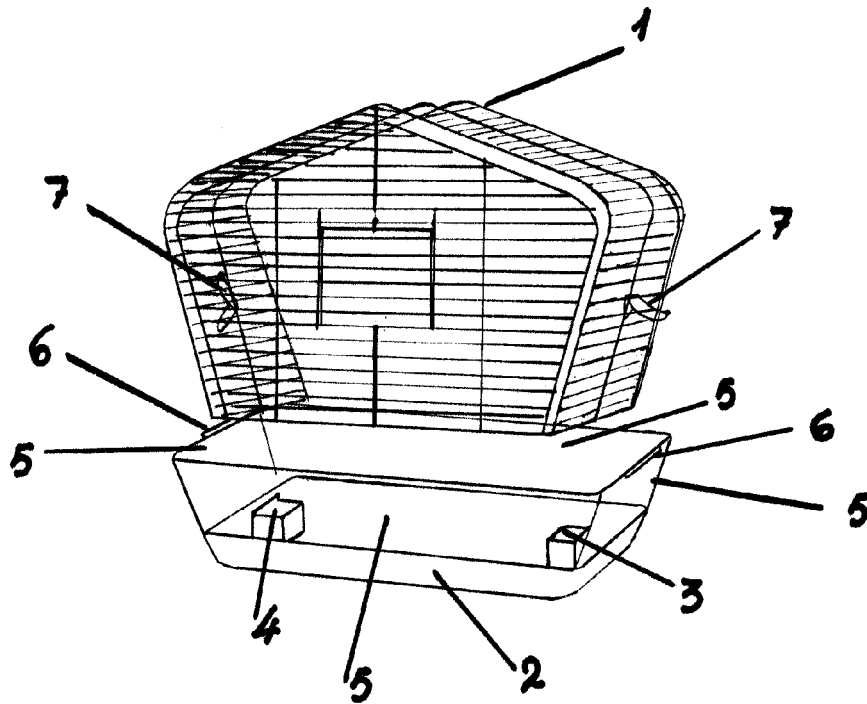
Madrid, 8 de Abril de 1.959

Por autorización del interesado.

JOSE LOPEZ  
P. P.



72834



Escalera variable  
Madrid - Abril - 1959

JOSE LOPEZ

*J. Lopez*