



58

72830

72830

No

MEMORIA DESCRIPTIVA

M O D E L O

D E

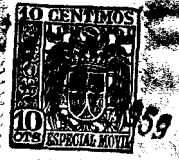
U T I L I D A D

POR VEINTE AÑOS, EN ESPAÑA, A FAVOR DE GUTIERREZ FLORIDO, S.A.,  
ENTIDAD ESPAÑOLA, CON RESIDENCIA EN ALCALA DE GUADAIRA (Sevi-  
lla), CALLE DE SAN JUAN, S/N.- - - -

POR

"DISPOSITIVO OBTURADOR APLICABLE A LAS VASIJAS UTILIZADAS EN  
LA PREPARACION Y CONSERVACION DE ACEITUNAS DE VERDEO" -

.....%00%.....



72830

5 El invento se refiere a un dispositivo destinado para aplicar sobre la boca de los bocoyes y vasijas similares utilizadas por los almacenistas de aceitunas de verdeo, con el fin de evitar que el fruto suba a la superficie y se decolore o ennegrezca por efecto de la luz solar.

10 Frente a la posibilidad del empleo de tapas u otros utensilios análogos, el nuevo obturador ofrece la ventaja de no modificar en absoluto el medio de conservación de la aceituna, puesto que realiza su función sin perjuicio de facilitar a la vez el paso de dicho medio o líquido conservador, bien sea para que permanezca en contacto con la atmósfera de la habitación, como para el cambio o renovación de dicho líquido.

15 De acuerdo con lo expuesto, el invento está constituido sencillamente por un cuerpo tubular de base cerrada y perímetro perforado, salvo en su extremidad superior que, a su vez, forma una a modo de valona que la circunda.

Un ejemplo de realización del nuevo obturador, se ilustra seguidamente con referencia los dibujos anexos, que representan:

20 La figura 1ª, una sección del alzado del dispositivo.

La figura 2ª, una vista en planta del mismo.

25 Conforme a los dibujos reseñados, (1) muestra el cuerpo tubular de base cerrada u obturador, propiamente dicho; (2) los orificios que el mencionado cuerpo tubular lleva practicados en su perímetro con el fin de facilitar el paso del líquido de conservación contenido en las vasijas a que se aplique el dispositi-



72830

tivo, y (3) la valona de la extremidad superior del obturador que sirve para apoyar el mismo sobre el borde de la boca de las vasijas.

30

- N O T A -

=====

En resumen; la patente de MODELO DE UTILIDAD recaerá sobre las reivindicaciones siguientes:

35

1.- Dispositivo obturador aplicable a las vasijas utilizadas en la preparación y conservación de aceitunas de verdeo, que consiste en un cuerpo tubular de base cerrada y perímetro perforado, salvo en su extremidad superior que, a su vez, forma una a modo de valona que la circunda y que sirve para apoyar el obturador sobre el borde de las vasijas.

40

2.- "DISPOSITIVO OBTURADOR APLICABLE A LAS VASIJAS UTILIZADAS EN LA PREPARACION Y CONSERVACION DE ACEITUNAS DE VERDE", sustancialmente como queda descrito, reivindicado y representado en esta Memoria, que consta de tres hojas mecanografiadas por una sola cara, y una hoja de planos.

45

Madrid, 8 de abril de 1959

GUTIERREZ FLORIDO, S.A.

P. A.

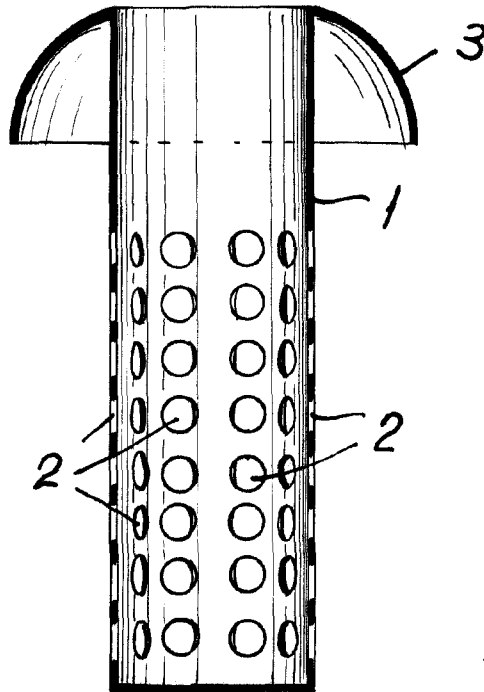
JOSE RUIZ GRANADOS SANCHEZ  
P.F.

50

*José Ruiz Granados Sánchez*



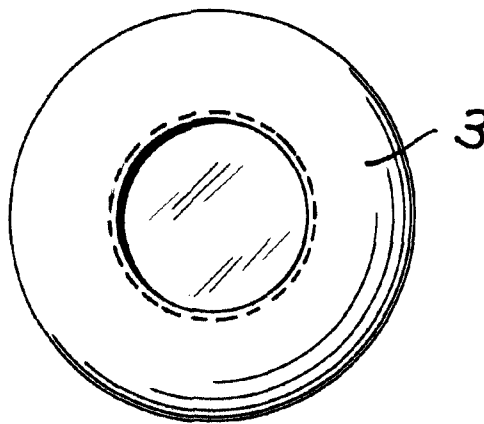
FIG. 1.



830

72830

FIG. 2.



INGENIERO INDUSTRIAL BERNABE SANCHO

ESCALA VARIABLE.

Madrid, 8 abril de 1959