

72807

7 AÑOS



72807

MEMORIA DESCRIPTIVA

Correspondiente al registro de Modelo de Utilidad que, por veinte años, se solicita para España y sus Colonias, a favor de Don Enrique BERRENS VILLARROYA, Ingeniero, residente en Barcelona, Avda. de Roma, nº 120-130 - - - - -

p o r

“NUEVA TUERCA PARA APARATOS RALLADORES O LICUADORES-TRITURADORES”

En la actualidad, las tuercas que existen en los aparatos ralladores o licuadores-trituradores, para conseguir el apriete del disco rallador y de la correspondiente centrífuga, están constituidas por una tuerca que en la parte superior de su cabeza están provistas de una regata, al igual que los tornillos, a fin de introducir el canto de la llave en las operaciones de aflojado y apriete de dicha tuerca.

Sin embargo, a pesar de funcionar perfectamente dichas tuercas, se presenta el inconveniente de que las llaves de



accionamiento, a menudo se extravían y por otra parte siempre no se tienen a mano. Ello representa en el mejor de los casos, una incomodidad.

5. A fin de evitar tales inconvenientes, se ha creado el objeto del presente Modelo de Utilidad. Para una mejor interpretación se describe, a continuación, un caso de realización práctica, a título de ejemplo, no limitativo, de una tuerca según la invención.

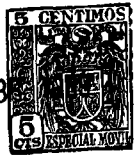
10. Se acompaña de una hoja de dibujos, en los que en la figura 1, se representa en alzado, una vista frontal de la nueva tuerca; en la figura 2, es una vista de perfil, y en la figura 3, es una vista en alzado y sección.

15. Consiste la nueva tuerca, en un cuerpo (1) de forma conveniente, provista de los correspondientes grafilados, ranurados o moleteados (2) e incluso de paredes lisas, en la que en su cabeza (3), y concretamente, de su parte central, se eleva, hacia arriba, un apéndice (4), dispuesto diametralmente sobre la testa de la cabeza (3) antes aludida.

20. Este vástago o apéndice (4) tiene por misión la de actuar como llave de apriete sobre la tuerca, cuando sobre dicho apéndice se le efectúa una presión digital rotativa, hacia la derecha o izquierda, según se desee apretar o aflojar la tuerca.

25. Se sobreentiende que en el presente caso serán variables cuantos detalles de fabricación no alteren, cambien o modifiquen la esencia de la invención.

7 AB



N O T A

72807

Descrito el objeto y utilidad de la invención, lo que se declara como no divulgado ni practicado en España, comprende las siguientes reivindicaciones:

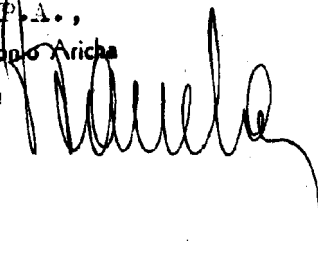
- 5. 1ª.- Nueva tuerca para aparatos ralladores o licuadores-trituradores, caracterizada esencialmente por el hecho de que sobre la cabeza de la tuerca, de tamaño, material y forma convenientes, se eleva un apéndice dispuesto diametralmente sobre la testa de dicha cabeza, cual vástago o apéndice tiene por misión la de actuar como llave de apriete sobre la tuerca, cuando sobre dicho apéndice se efectúa una presión digital rotativa, hacia la derecha o izquierda, según se desee apretar o aflojar la tuerca.

- 10. 2ª.- NUEVA TUERCA PARA APARATOS RALLADORES O LICUADORES-TRITURADORES.

Según se describe y reivindica en la presente Memoria descriptiva, que consta de tres hojas foliadas y escritas por una sola cara y acompañada de una hoja de dibujos.

Madrid, a 7 de Abril de mil novecientos cincuenta y nueve.

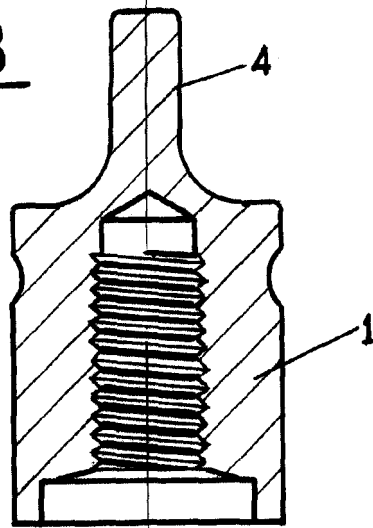
P.A.,
 Antón Ariza
 P. P.



7 ABR.



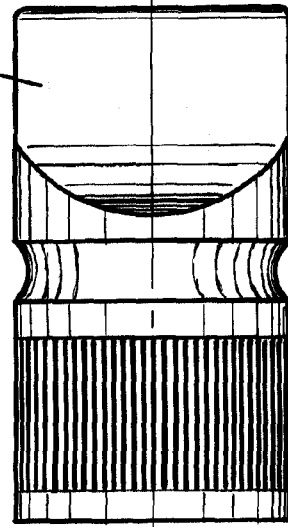
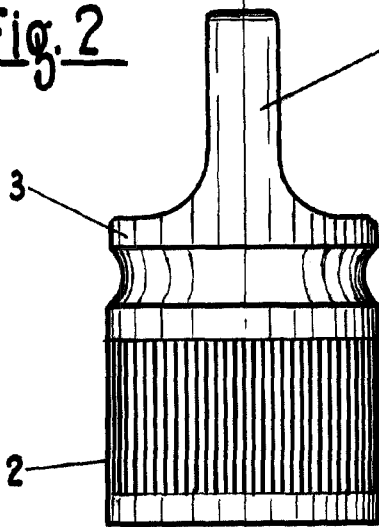
Fig. 3



728071

Fig. 1

Fig. 2



MADRID, 7 DE ABRIL DE 1959

P. A.
Antonio Aricha
P. A.

ESCALA VARIABLE