

72799



72799

MEMORIA DESCRIPTIVA

que se acompaña a la solicitud de

UN MODELO DE UTILIDAD

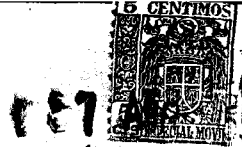
a favor de S.A. Marcet, entidad española, residente en
SABADELL - Barcelona - Onésimo Redondo, llo.

por:

"DISPOSITIVO GRADUABLE PROTECTOR DE LA ESPADA Y DEL
TIRA-ESPADAS, APLICABLE A TELARES."

La presente memoria se refiere, como su enunciado indica a un dispositivo graduable, protector de la espada y del tira-espadas curvado aplicable a todos los telares de espada, ideado con el fin de evitar en lo posible las roturas y desgastes que se producen en ambas piezas, frecuentemente debido a la violencia de su trabajo.

Es bien sabido que la espada, que es el elemento impulsor de la lanzadera, es accionada a su vez por un fuerte golpe que recibe del tira-espadas. Estos dos elementos, espada y tira-espadas, de madera uno y de cuero el otro, pues han de tener cierta elasticidad, están su-



15

jetos como consecuencia de estos golpes, a gran desgaste y frecuentes roturas que causan quebranto económico, tanto por el coste material de sus reparaciones y sustituciones como por las pérdidas de producción del telar mientras se atiende a su reparación.

20

Para retrasar estas roturas y desgastes, se utilizan actualmente métodos simplistas, por ejemplo, la introducción de una pieza de cuero entre la espada y el tira-espadas. Estas piezas mal construidas y estudiadas se deforman, se rompen y se caen, resultando prontamente ineficaces e inútiles.

25

Por las causas anteriormente citadas se comprende la necesidad de un elemento o elementos montados en la espada y el tira-espadas que eviten las citadas roturas, a cuya finalidad tiende precisamente el conjunto o dispositivo objeto del presente Modelo.

30

A continuación se hará una detallada descripción del aludido dispositivo con referencia a los planos que se acompañan en los cuales se representa, a simple título de ejemplo no limitativo, una forma preferente de realización, susceptible de todas aquellas modificaciones de detalle, que no alteren fundamentalmente sus características esenciales.

35

Dichos dibujos ilustran:

En la fig. 1, una vista vertical de la parte inferior de la espada y del tira-espadas, seccionado, con el dispositivo de la invención.

40

En la fig. 2, una vista en planta según un plano horizontal que secciona la espada por encima del tira-espadas.

Según el ejemplo de ejecución representado, el dispositivo preconizado, consta fundamentalmente de dos partes: una caja o abrazadera (2) que se introduce en la espada (1) y un taco de cuero (6) de forma especialmente concebida que se sujeta en el tiraespadas (7).

La caja o abrazadera (2), que es metálica, tiene en



45

una de sus caras un taco roscado y un tornillo (3) que se aprieta sobre una pletina (4) aprisionada entre la caja y la espada. En la cara opuesta la citada caja lleva solidariamente una pletina (5) doblada formando una cama o asiento para el taco de cuero (6) sujeto al tira-espadas. En la parte inferior de la citada pletina (5) se disponen a su vez soldadas unas aletas (9) que impiden se caiga el tiraespadas al parar el telar. La citada caja (2) se puede montar a la altura que convenga en la espada.

50

El taco de cuero (6) sujeto al tiraespadas por un tornillo (8) tiene su cara de trabajo bombeada que se adapta perfectamente a la cama o asiento de la pieza sujeta a la espada.

55

La forma, materiales y dimensiones del objeto descrito, podrán ser variables y en general todo cuanto sea accesorio o secundario, siempre que no altere, cambie o modifique las características esenciales que reivindicaremos.

60

Los términos en que queda redactada esta Memoria son ciertos y fiel reflejo del objeto descrito, debiéndose tomar con caracter amplio y nunca en forma limitativa.

N O T A

65

EL MODELO DE UTILIDAD, que se solicita recaerá sobre las particularidades características de las siguientes reivindicaciones:

72799



70

1ª.- Dispositivo graduable protector de la espada y del tira-espadas aplicable a todos los telares de espada, caracterizado por comprender una pieza soporte a modo de caja abrazadera susceptible de montarse sobre la espada a la altura que convenga, fijándola en esa posición mediante un tornillo de aprieto que presiona sobre una pletina introducida entre la caja y la espada.

75

2ª.- Dispositivo según la reivindicación primera caracterizado por disponerse en dicha caja abrazadera una pletina doblada formando una cama o asiento cóncavo para recibir el golpe del taco de cuero sujeto al tira-espadas estableciéndose además sobre dicha abrazadera dos aletas horizontales que impiden la caída del tira-espadas al parar el telar.

80

3ª.- Dispositivo de quita y pon, según reivindicaciones anteriores caracterizado porque el citado taco queda montado sobre el tiraespadas mediante un tornillo pasante que lo sujeta entre las dos ramas del tira-espadas.

85

4ª.- Dispositivo conforme a las reivindicaciones que anteceden caracterizado porque la cara de choque del mencionado taco presenta una disposición convexa que se corresponde y amolda al asiento cóncavo de la pieza establecida en la espada de manera que dicho choque se produce entre ambos elementos en sus respectivas superficies de acoplamiento con un máximo efecto amortiguador.

90

5ª.- DISPOSITIVO GRADUABLE PROTECTOR DE LA ESPADA Y DEL TIRA-ESPADAS, APLICABLE A TELARES".

Todo según queda expuesto en la presente Memoria

72799



que consta de cinco hojas foliadas y mecanografiadas por una sola cara y hoja de dibujos que a la misma se acompaña.

Madrid 7 Abril de 1959

POR AUTORIZACION DE LOS INTERESADOS.

Modesto Polo

R. P.

FIG. 1.

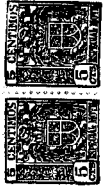
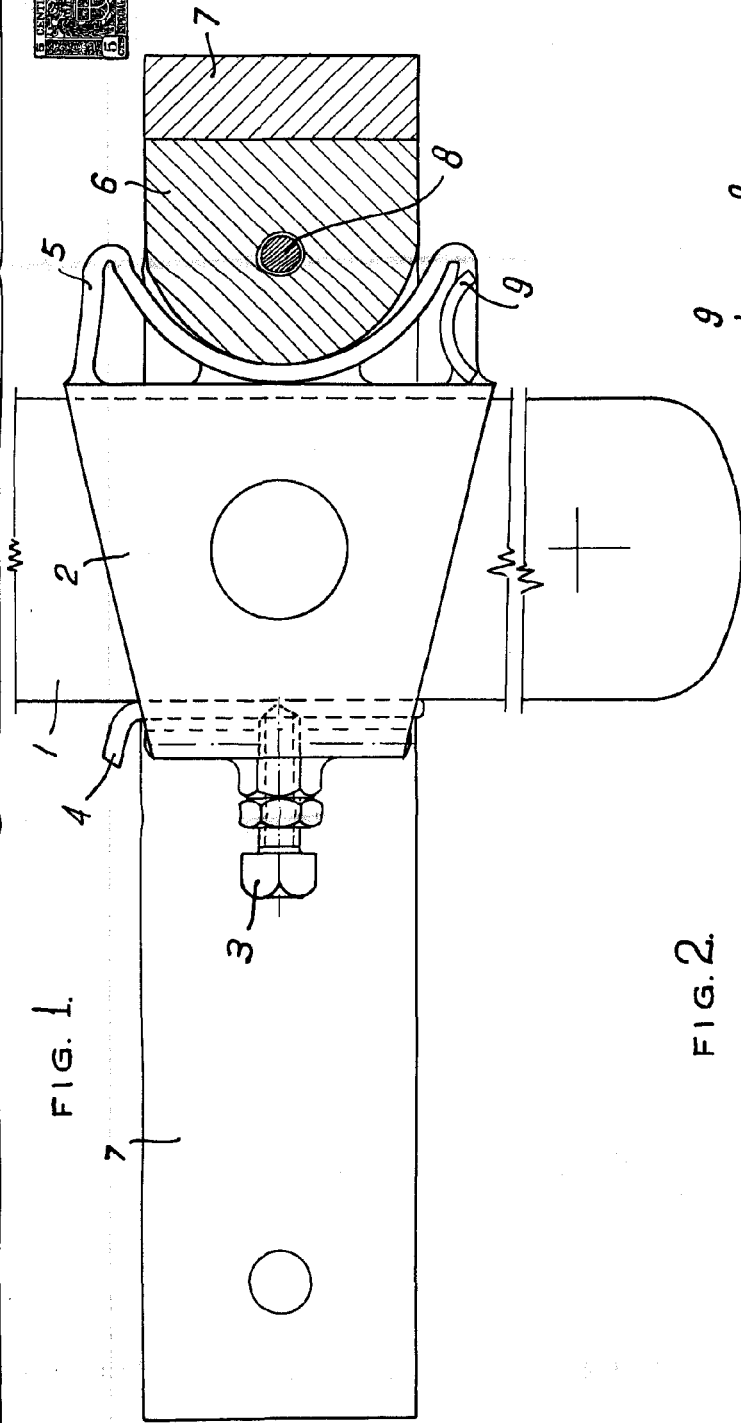
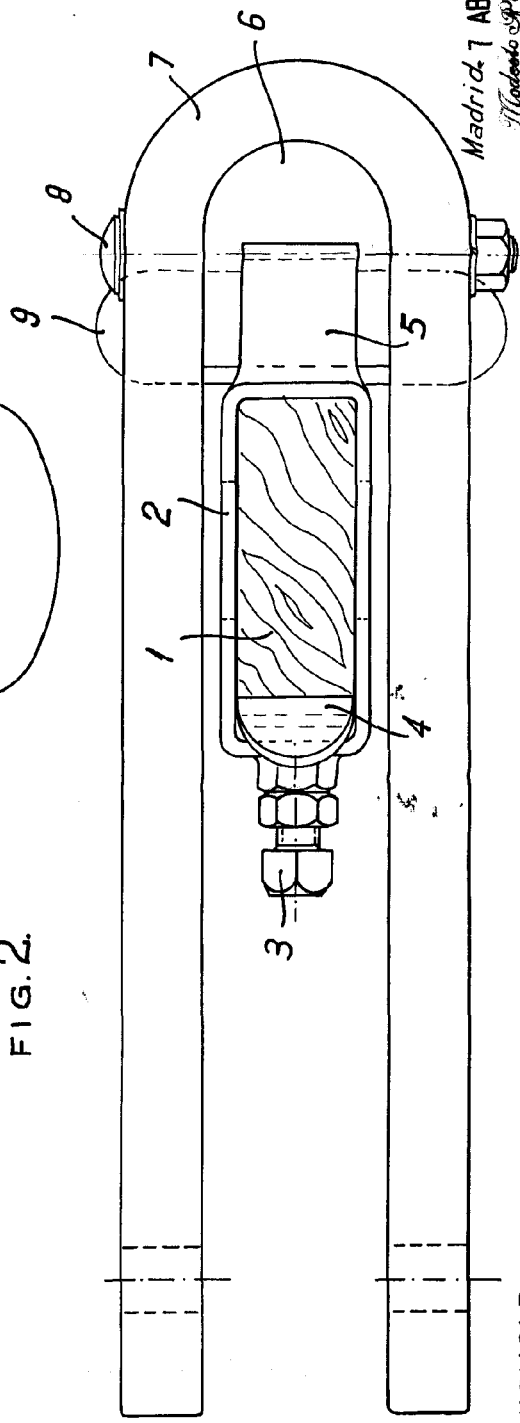


FIG. 2.



ESCALA VARIABLE.

Madrid. 7 ABR. 1959

Modesto S. Polo
... julio

72799

M. Polo