

72796

8 ABR.



72796

MEMORIA DESCRIPTIVA

5. Correspondiente al registro de Modelo de Utilidad que, por veinte años, se solicita para España y sus Colonias, a favor de Don Segismundo BORRÁS PIFERRER, de nacionalidad española, residente en Barcelona, calle Juncá, nº 3, pral. 1ª - - - -

p o r

«NUEVO MAPA CON ELEMENTOS INDICADORES, QUE SE SUPERPONEN A VOLUNTAD»

10. Hoy día los mapas están constituidos por una lámina de un material, sea flexible o rígido que se cuelga a la pared.

15. Cuando se desean poner cotas o puntos de referencia, se recurre a chinchetas, alfileres u otro elemento punzante, que se clava en el mapa. Consecuencia de eso es, en primer lugar, el obtener una afianzación precaria del elemento de referencia y en segundo lugar, se estropea la superficie del mapa.

Pues bien, con el objeto del presente Modelo de Utilidad se eliminan dichos inconvenientes.

72796

6 ABK



A continuación se describe un caso de realización práctica a título de ejemplo, no limitativo, de un mapa según la invención, acompañándose de una hoja de dibujos en los que en la figura se aprecia en alzado y sección el aludido mapa.

5. Consiste el nuevo mapa en una lámina (1) anclada en una masa de material plástico (2). Si el material plástico es opaco, entonces la parte que está delante de la cara delantera del mapa será transparente, mediante una lámina transparente (3).
10. Detrás de la lámina (1) formativa de la reproducción gráfica del mapa, se dispone un cuerpo (4) en forma de lámina, tela, enrejado o limaduras metálicas, de la clase de los que se sienten atraídos por la fuerza magnética de un elemento magnético, tales como hierro, níquel o cobalto.
15. Este cuerpo queda asimismo emparedado en el material plástico formativo del mapa.
Al mapa así obtenido se le aplican, en forma de quita y pon, los elementos indicadores (5). Estos elementos indicadores del tamaño y forma adecuados, son magnéticos, y se autoadhieren a la superficie del mapa en el punto que convenga,
20. en forma de quita y pon, cuando el mapa está colocado verticalmente, merced a su campo magnético que atraviesa el material plástico transparente y la lámina impresa del mapa, encontrándose con el cuerpo a imanar embebido en el laminado
25. plástico obtenido, y por la fuerza de atracción, se autosostiene y afianza al mapa.
Se sobreentiende que en el presente caso, serán variables cuantos detalles de construcción y acabado, no alteren, cambien o modifiquen la esencia de la invención.

N O T A 727 96 6 APR



Descrito el objeto y utilidad de la invención, lo que se declara como no practicado ni divulgado en España, comprende las siguientes reivindicaciones:

5. 1ª.- Nuevo mapa con elementos indicadores que se superponen a voluntad, caracterizado por el hecho de que embebido en el material de soporte de la lámina constitutiva del mapa, hay un cuerpo metálico, del tipo de los que se sienten atraídos por la fuerza magnética de un elemento magnético, tal como hierro, níquel o cobalto, dispuesto en forma de lámina, tejido, enrejado, o limaduras, mientras que en la cara anterior del mapa se adosa, en forma de quita y pon, a voluntad, un elemento indicador magnético, que se autosostiene a la superficie del mapa, en el punto que convenga, en virtud de su fuerza de atracción producida por su campo magnético al encontrar el cuerpo a imanar.
- 10.
- 15.

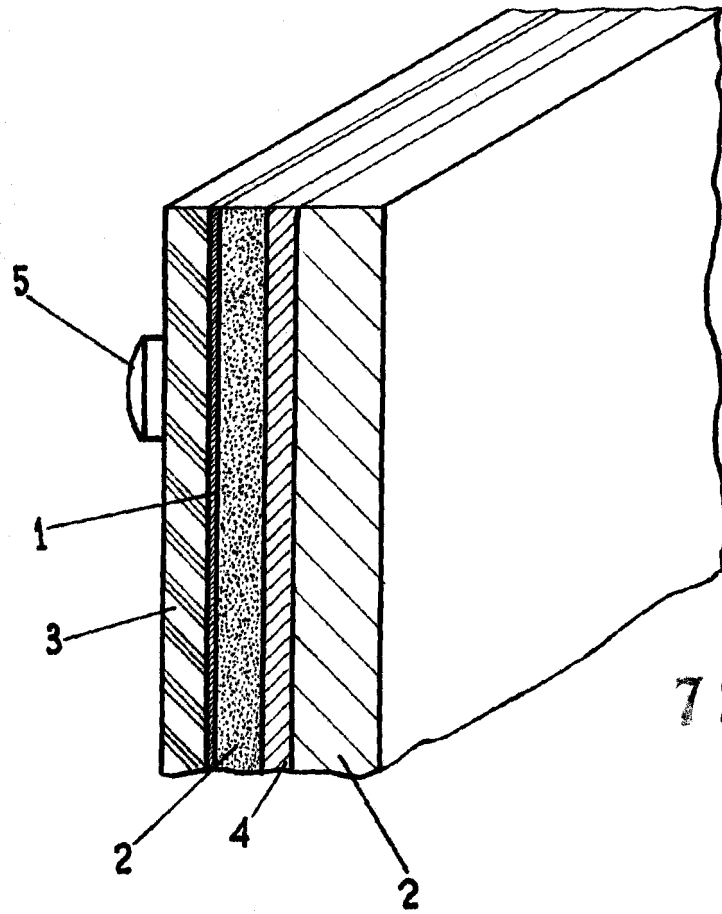
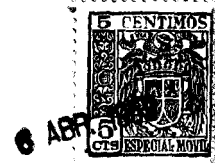
2ª.- NUEVO MAPA CON ELEMENTOS INDICADORES QUE SE SUPERPONEN A VOLUNTAD.

Según se describe y reivindica en la presente Memoria descriptiva, que consta de tres hojas foliadas y escritas por una sola cara y acompañada de una hoja de dibujos.

Madrid, a 6 de Abril de mil novecientos cincuenta y nueve.

P.A.,

ANTONIO ARICHA



72796

MADRID, 6 DE ABRIL DE 1959

P. A

ANTONIO ARICHA

ESCALA VARIABLE