

72795



72795

MEMORIA DESCRIPTIVA

Correspondiente al registro de Modelo de Utilidad que, por veinte años, se solicita para España y sus Colonias, a favor de Don Blas ARTIGA BORT, de nacionalidad española, residente en Barcelona, calle de La Paloma, nº 28 - - - - -

5.

p o r

«NUEVA MAQUINA DE LAVAR»

Las lavadoras domésticas que hoy día existen en el mercado todas ellas son de tamaño tal, que permiten efectuar el lavado semanal de la ropa de una familia mediana, en dos o más cargas de la máquina, siendo el fin de los constructores el reducir dichas cargas y con ello el trabajo del lavado.

10.

Por lo tanto eso quiere decir que cuanto más ropa que

72795

18 AB



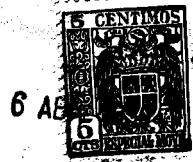
pa dentro de una máquina de lavar, mejor.

5. Ahora bien, esto tiene, asimismo, su inconveniente, el cual reside en que cuando una sola persona, carente de familia, quiere lavar su ropa, a máquina, precisa almacenar su ropa sucia más tiempo del corriente a fin de conseguir tener la ropa sucia suficiente para la operación de lavado, pues de hacerlo con pequeña cantidad de ropa, que no llena el depósito de la máquina, entonces es antieconómico el lavado por dicho sistema, ya que el gasto es el mismo o casi el mismo tanto si hay mucha o poca ropa. En efecto la misma cantidad de energía eléctrica; igual cantidad de agua caliente, (la mínima); el jabón; tiempo invertido, etc.

10. En otros casos, tales como cuando en un hogar una o varias criaturas de poca edad, se efectúa, a diario, lavado de prendas de los mismos, tales como pañales, vendas, camisetas, etc., que por ser de tamaño reducido no se lavan a máquina para evitar el engorro que supone el preparar dicha operación de lavado a máquina, amén del gasto que ello supone.

15. Por otra parte, tal como su nombre indica, las máquinas son artefactos, que por su tamaño, y escasa maniobrabilidad no son aptas para ser trasladadas fácilmente de un lugar de residencia a otro, tal como sería de desear, sobre todo en la época veraniega cuando la familia se traslada en período de vacaciones.

20. Y finalmente, llegamos al problema que representa en todo viaje de cierta duración el lavado de las prendas personales, problema que ahora se resuelve de dos maneras, uno entregando la ropa a las doncellas de los hoteles y fondas, lo cual resulta extraordinariamente caro, y con muchas probabilidades de que se afecte la integridad de las mismas o
25. 30.



bien proceder al lavado, uno mismo, en la pileta del lavabo o del cuarto de baño, estropeándose, así, las manos y la ropa.

5. Para obviar todos los inconvenientes apuntados, se ha creado el objeto del presente Modelo de Utilidad, que constituye una lavadora, de tamaño y peso reducido, simultáneamente, de accionamiento manual (en viajes) y mecánico en el hogar o puntos de residencia de cierta duración, que lava eficazmente, en cualquier recipiente y desde un simple pañuelo hasta la colada mayor, sabiendo dicha lavadora en un maletín ya provisto de la ropa y utensilios propios de un corto o largo viaje.

10. Para una mejor interpretación se describe, a continuación, un caso de realización práctica, a título de ejemplo, no limitativo, acompañándose de una hoja de dibujos, en los que,

15. En la figura 1, se representa en alzado y mitad seccionada, la nueva lavadora, sin el dispositivo eléctrico de accionamiento, y

20. En la figura 2, la propia lavadora dispuesta en el interior de un recipiente, con brida de sujeción para montar el motor de accionamiento.

25. Consiste la invención en una máquina para lavar, que está constituida por una doble campana (1) y (2), superpuestas y separadas entre sí, siendo la inferior (2), fija y la superior (1), móvil con movimiento, alternativo, ascendente y descendente.

La campana fija (2) está provista de orificios (3) de número, tamaño, y forma variables.

30. En la parte central del casquete (4) de dicha campana interna (2) emerge verticalmente, una cápsula (5) en el que

72795

6 ABIS



se aloja un resorte helicoidal (6).

5. El resorte (6) se apoya por su extremo inferior, a la base (7) de la cápsula (5), y por su otro extremo, está vinculado a la parte interna, superior, de la campana, externa (1), la cual presentará la forma más conveniente, quedando dicha campana, separada de la fija interna.

Entre una campana y otra, hay un tabique (8) con perforaciones (8') fijo, unido a la campana fija, para evitar que las prendas se introduzcan entre las dos campanas.

10. En el cénit de la campana superior (1) emerge al exterior, un manguito (9) para alojamiento y fijación de un mango de accionamiento (10).

Sobre la campana (2) hay un disco saliente (2') también con perforaciones (2'').

15. El funcionamiento manual de dicha lavadora, es como sigue:

20. En un cubo de agua u otro recipiente, tal como la piletta del lavabo, se introduce el agua de lavado y el jabón, así como la lavadora descrita. A continuación se sumerge la prenda o prendas a lavar. Una vez sumergidas, con la mano se ase el mango (10) y se le imprime una presión en sentido descendente, con lo que se vence la acción antagonista del muelle (6) y al propio tiempo que desciende el mango, desciende la campana externa (1), con lo que todo el líquido que se encuentra entre la campana superior y la inferior se desplaza hacia abajo, atravesando los orificios del plato fijo y de la campana interna, y al cesar en la presión sobre el mango (10) entonces el resorte (6) se recupera, elevándose la campana externa (1), creando estos movimientos sucesivos y rápidos, de bajada y subida de la campana (1), una circulación continua en sentidos opuestos, del líquido

25. 30.



727956 ABR.

contenido en el recipiente, produciéndose con ello la acción de golpeteo del líquido sobre la ropa a lavar, con lo que desprende de su superficie la suciedad almacenada.

5. En dicha máquina, hay medios de limitación de carrera ascendente y descendente del aparato.

10. Cuando se desea o convenga que dicho movimiento sea realizado automáticamente, al mango (10) se le acopla una prolongación que se vincula al extremo de una bieleta (11) unida por el otro extremo a una excéntrica (12) que por medio de un tren reductor (13) está solidarizada al rotor (14) de su motor (15) afianzado en una brida de sujeción (16) que en forma de puerta se dispone sobre la boca del recipiente (17), con lo que de esta manera, por medio del motor, se realiza, automáticamente, el movimiento de vaivén antes descrito.

15. Se sobreentiende que en el presente caso, serán variables cuantos detalles de construcción y acabado, no alteren, cambien o modifiquen la esencia de la invención.

N O T A

20. Descrito el objeto y utilidad de la invención, lo que se declara como no practicado ni divulgado en España, comprende las siguientes reivindicaciones:

25. 1ª.- Nueva máquina de lavar, caracterizada por el hecho de que está constituida por dos campanas, superpuestas y separadas entre sí, en las que en la parte superior central de la interna, que es fija, emerge una cápsula contenedora de un resorte helicoidal, el extremo inferior del cual se apoya en el fondo de dicha cápsula, mientras que su otro extremo está vinculado a la parte interna, superior de



72795

la campana externa, móvil, existiendo entre la campana fija y la móvil un tabique protector, con múltiples perforaciones, para evitar que las prendas se introduzcan entre las dos campanas, habiendo en el cénit de la campana superior, un manguito que emerge al exterior, para alojamiento y fijación del mango de accionamiento de presión alternativa para que descienda la campana superior y vuelva a subir por la propia reacción del muelle antagonista, cuando la máquina está introducida en el interior de un cubo de agua jabonosa, mientras que sobre la campana fija hay un disco saliente provisto de orificios.

2ª.- Nueva máquina de lavar, según la anterior reivindicación, en la que cuando dicho movimiento alternativo de arriba y abajo, se desee obtener automáticamente, se prolonga el mango de manera que su extremo superior se una al inferior de una bieleta que su cabeza está vinculada a una exoéptica en relación con el rotor de su motor, a través de las reducciones oportunas, cual motor está montado sobre una brida de sujeción que actúa de puente dispuesta sobre la boca del cubo o recipiente en que se efectuó el lavado,

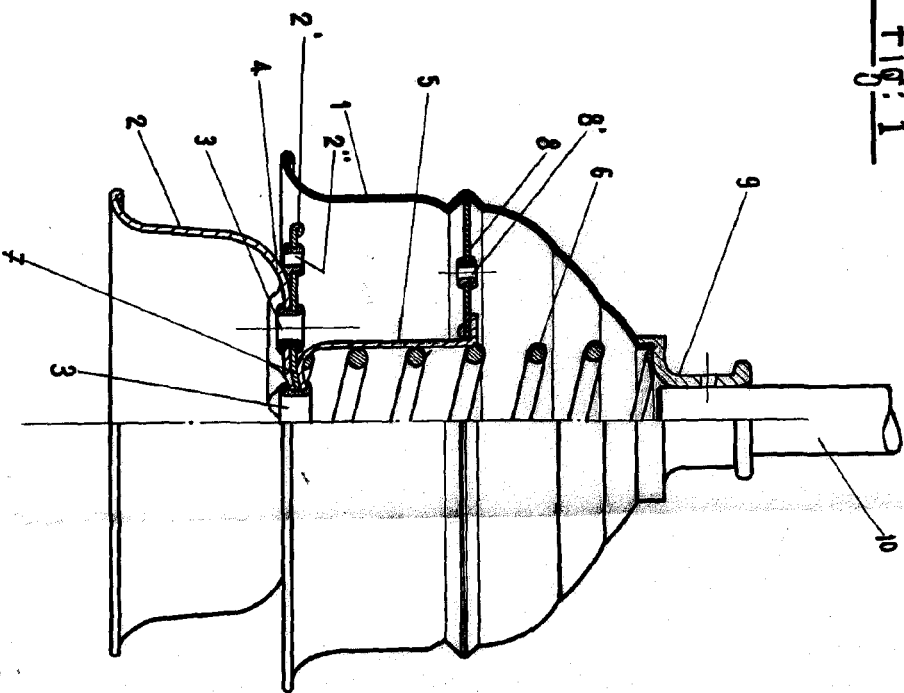
3ª.- NUEVA MAQUINA DE LAVAR.

Según se describe y reivindica en la presente Memoria descriptiva, que consta de seis hojas foliadas y escritas por una sola cara y acompañada de una hoja de dibujos.

Madrid, a 6 de Abril de mil novecientos cincuenta y nueve.

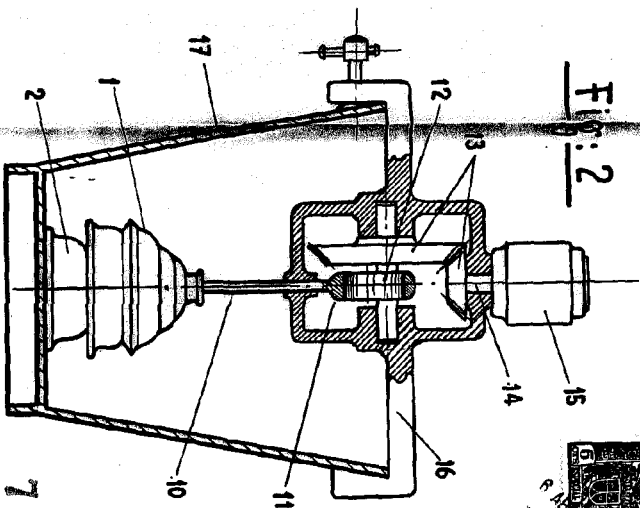
P.A.,
Antonio Aricha
P. P.
[Handwritten signature]

Fig: 1



ESCALA VARIABLE

Fig: 2



72795



Madrid, 6 de Abril de 1959

P. A.
 Blas Artiga

