

72783



72783

PATENTE
DE
MODELO DE UTILIDAD

por 20 años

a favor de Don Ramón MAS PUJOL
de nacionalidad española
residente en Mataró (Barcelona), Gral Mola n° 40
por:

"UNA BRAGA HIGIENICA FEMENINA"

MEMORIA DESCRIPTIVA

La presente Patente de Modelo de Utilidad se refiere a una braga higiénica para uso femenino, en especial en los periodos menstruales, que presenta la ventaja de estar dotada de una funda impermeable, abierta por una de sus caras, destinada a colocar en ella una pieza o paquete de material absorbente a los efectos oportunos, en forma fácilmente intercambiable.

Dicha funda está situada en la parte central de la entrepierna al efecto de que el elemento absorbente quede en la posición adecuada para cumplir su finalidad.

10. Seguidamente se describe con todo detalle el objeto de la Patente de Modelo que nos ocupa, adjuntándose una hoja de dibujos



complementaria, en los que se representa a guisa de ejemplo no limitativo, una braga higiénica para uso femenino del indicado tipo, vista en perspectiva en la Fig. 1, y en sección en la Fig. 2.

- Consiste la braga higiénica femenina de que estamos tratando en una pretina elástica (1) provista de una pieza de tejido, preferentemente nylon que adopta la forma de una especie de bolsa (2) la cual presenta dos aberturas enfrentadas (3) (4) para permitir el paso de los muslos de la usuaria de la prenda rebordeadas con una cinta elástica (5) para su buena adaptación.
10. En el fondo de la indicada bolsa va aplicada una funda compuesta por dos piezas de tejido impermeable (6) (7) que presenta una abertura central (8) en el interior de cuya funda se coloca una pieza o paquete de material absorbente (9) en forma de quita y pon, cubriendo por completo la mencionada abertura y quedando por lo tanto la materia absorbente en contacto con la piel de la usuaria de la braga higiénica.

La pieza que forma la bolsa (1) presenta los fruncidos necesarios para su buena adaptación a la parte del cuerpo para la cual va destinada.

20. En la Patente de Modelo de Utilidad descrita, serán variables, el tamaño de la braga higiénica femenina objeto de la misma, las características de los materiales empleados en su confección y en general, todos cuantos detalles no alteren, cambien o modifiquen su propia esencialidad.

25.

N O T A

REIVINDICACIONES

Se reivindica como objeto de la presente Patente de Modelo de Utilidad:

- 1^a.- Una braga higiénica femenina, caracterizada por consistir en una pretina elástica provista de una pieza de tejido de
- 30.



un material adecuado, que adopta la forma de una especie de bolsa con dos aberturas enfrentadas para el paso de las piernas, y rebordadas con una cinta elástica, teniendo aplicada la indicada bolsa en su fondo, una funda compuesta por dos piezas de tejido impermeable que presenta una abertura central, en cuya funda se coloca en forma de quijá y pon cubriendo por completo su abertura, una pieza de material absorbente, quedando situada en la parte correspondiente a la entrepierna en contacto con la piel de la usuaria.

10. 2^a.- UNA BRAGA HIGIENICA FEMENINA.

Sean cuales fueren las circunstancias que concurren con la esencialidad propia de la misma.

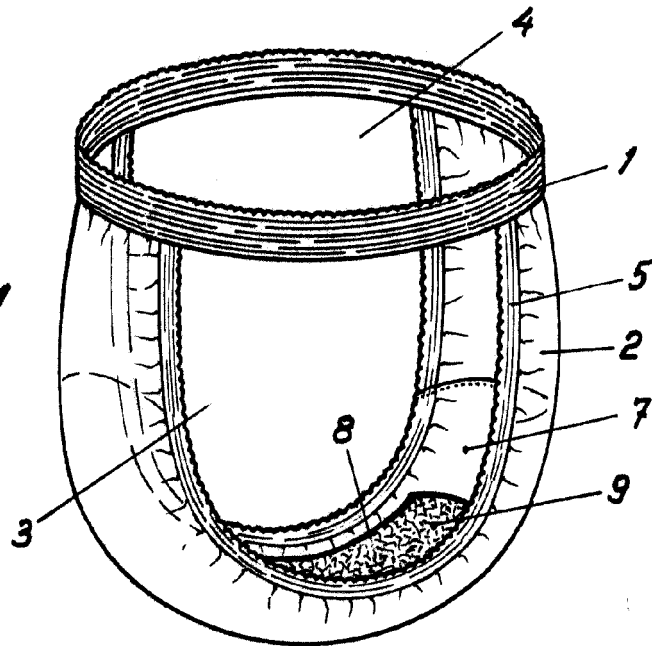
Consta la presente Memoria descriptiva de tres páginas foliadas y mecanografiadas por una sola cara y va acompañada de una hoja de dibujos aclarativos.

Madrid, 6 Abril de 1959

P. A.

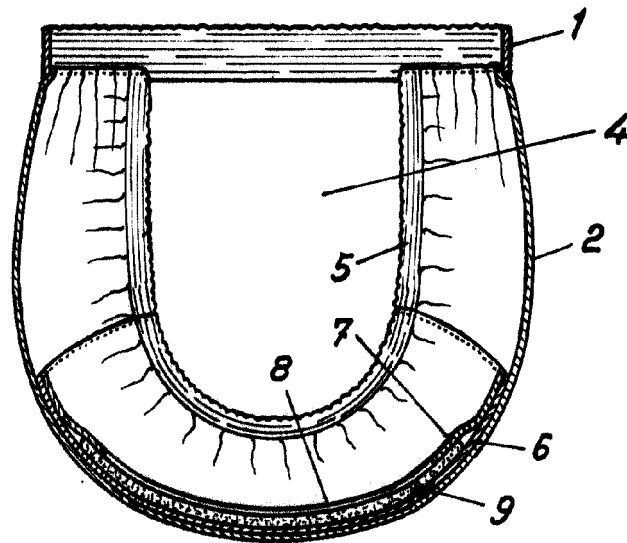


Fig. 1



72783

Fig. 2



Madrid 6 de abril de 1959

P. R.

Escala variable