



MODELO DE UTILIDAD

que se solicita para "UN NUEVO ENVASE PARA LIQUIDOS", a nombre de la razón social española: HERCULES IBERICA, S.A., domiciliada en Vigo (Pontevedra), calle de García Barbón, 1 y 3.

- . -

MEMORIA DESCRIPTIVA

El presente modelo de utilidad se refiere como su enunciado indica a un nuevo envase para líquidos realizado todo él en material plástico del tipo del politeno, el cual adopta forma rectangular llevando por sus caras un remarco interior con respecto a sus aristas y en el interior del cual se encuentran dos resaltes al exterior integrados por dos líneas que se cruzan por su centro a modo de una "X". Por su parte superior lleva la boca provista de rosca por su exterior y a ambos lados de la misma sendos pivotes ó tetones destinados a montar en uno de ellos el asa ó agarradero, y en el otro el tapón de cierre que lleva incorporado el envase sobre dicho pivote para evitar la pérdida del mismo. Independientemente del conjunto descrito lleva un tapón graduado, ésto és, provisto de un agujero cual tapón roscado por su base sobre el gollote del envase que permite la salida del líquido contenido en él en forma de chorro



72782

más ó menos grueso, según el orificio que se haya practicado en la cara superior de dicho tapón; éste tapón cuando no se quiera emplear se desmonta del envase permitiendo la salida del líquido según el ancho de la boca solidaria al envase, y cuando dicho envase haya de ser trasladado el tapón dicho puede introducirse en el interior de la boca invirtiendo la posición del mismo y roscándose sobre su parte inferior que en éste caso queda en la superior el tapón incorporado al envase.

5. Para la mejor comprensión de la presente memoria descriptiva se acompaña a la misma una lámina de dibujos en la cual se han presentado: Con -A-B- vaciados roscados interiormente para montaje de este tapón y en cualquiera de sus dos posibles posiciones sobre la boca del envase, -C- prolongación cónica de dicho tapón, -D- tapón incorporado al envase, -E- boca del envase, y -F- asa ó agarradero basculante del mismo.

10. A la vista de todo lo expuesto fácilmente puede comprenderse la finalidad del objeto que nos ocupa ya que podemos disponer de un envase ligero, irrompible, higiénico, vistoso, con tapón incorporado al mismo, más provisto de otro tapón ocultable en su boca y montable a voluntad cuando se quiera que la salida del líquido sea gradual, como por ejemplo cuando se trate de aceite, y finalmente también provisto de un asa abatible sobre su cara de montaje.

15. Descrito suficientemente el objeto del presente modelo de utilidad solo queda por hacer constar que las modificaciones de detalle que en el mismo puedan introducirse y que no lleguen a alterar la esencialidad que se vá a reivindicar en la siguiente nota habrán de considerarse igualmente comprendidas y protegidas por el presente registro.

20. N O T A

25. El presente modelo de utilidad comprende las siguientes

30.



72782

reivindicaciones:

5. 1.- Un nuevo envase para líquidos, caracterizado esencialmente por adoptar una forma rectangular llevando por sus caras un remardo interior con respecto a sus aristas y en el interior del cual se encuentran dos resaltes al exterior integrados por dos líneas que se cruzan por su centro a modo de una "X". En su parte superior lleva la boca provista de rosca por su exterior y a ambos lados de la misma sendos pivotes ó tetones destinados a montar en uno de ellos el asa ó agarradero el cual es abatible, y en el otro el tapón de cierre que
10. lleva incorporado el envase sobre dicho pivote para evitar la pérdida del mismo.

15. 2.- Un nuevo envase para líquidos, según lo reivindicado en el punto anterior, caracterizado esencialmente por llevar anexo al mismo un otro tapón de forma cónica y con orificio graduado, cual tapón puede ser montado sobre la boca del envase a voluntad, cuando se quiere que la salida del líquido sea gradual, como por ejemplo cuando se trate de aceite, ó bien quedar oculto en el interior de la boca del envase, ésto debido a la disposición de una doble sección de roscado que lleva el citado tapón graduado.

20. 3.- Un nuevo envase para líquidos.

La presente memoria consta de tres hojas foliadas y escritas a máquina por una sola cara, acompañando una lámina de dibujos.

Madrid, a seis de abril de mil novecientos cincuenta y nueve.

HERCULES IBERICA, S.A.

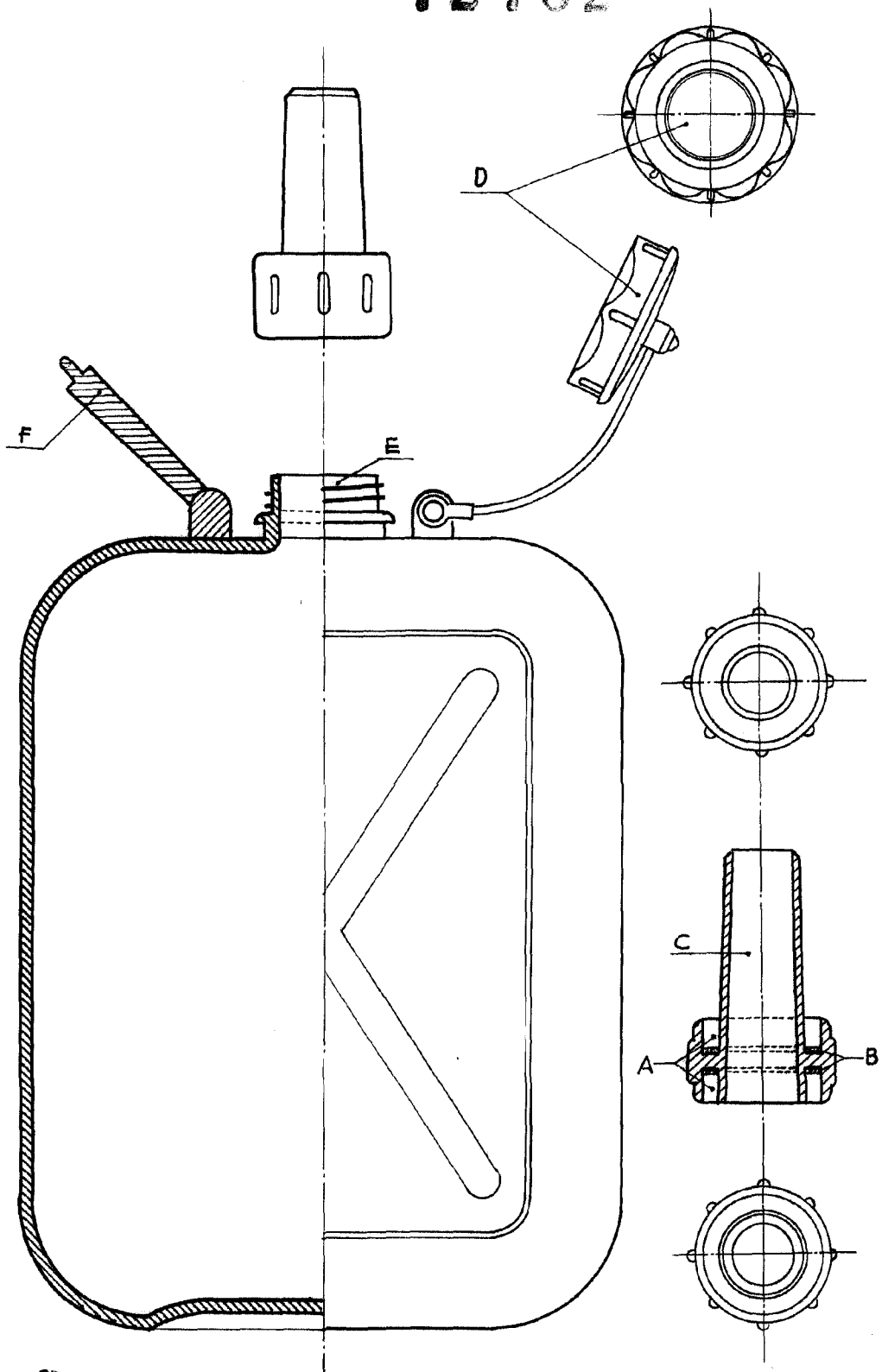
P. a.

Manuel Facorro Queimadelos

P.p.



72782



J. A.
Mould Factory

Escales 1:2