



72775

MEMORIA DESCRIPTIVA

PARA UNA PATENTE DE REGISTRO DE MODELO DE UTILIDAD POR VEINTE AÑOS EN ESPAÑA A FAVOR DE DON PEDRO FERNANDEZ GOÑI, DE NACIONALIDAD ESPAÑOLA, DOMICILIADO EN SAN SEBASTIAN (GUIPUZCOA), Bidebieta-Alza

sobre:

" PALA-AZADA PLEGABLE Y TRANSFORMABLE PARA FINES MILITARES Y JARDINERIA "

& & & & & & &

La presente patente modelo de utilidad se refiere a una nueva pala-azada plegable y transformable para fines militares y jardineria que presenta, entre otras ventajas, una gran rapidez de adaptación a los distintos movimientos que debe realizar la pala para unos u otros trabajos, bien en plan de azada o en plan de pala, ya que los medios de bloqueo se efectúan rapidísimamente con un simple movimiento en lugar de tener que estar efectuando dicho bloqueo por un sistema de rosca en el cual se pierde mucho tiempo, lo que es muy interesante para fines bélicos.

Para mejor comprensión del objeto que se protege, en los dibujos adjuntos, y a título de ejemplo práctico de realización, no limitativo, se representa una forma de ejecución en los que :

La fig. 1ª representa una vista general de la pala-azada



construida de acuerdo con los principios que informa este registro,

Las figs. 2ª, 3ª, 4ª y 5ª muestran distintas posiciones de movimiento de la pala-azada, a que nos referiremos en el curso de la presente descripción, y

La fig. 6ª muestra la disposición constructiva y medios de funcionamiento de la pala-azada.

De acuerdo con dichos dibujos, la pala-azada plegable y transformable está integrada por las siguientes partes esenciales: (A) la pala-azada propiamente dicha; (B) la escuadra soporte; (C) el soporte de acoplamiento; (D) el pitón de bloqueo; (E) el casquillo de fijación y (F) el soporte del mango o empuñadura.

La pala-azada (A) está constituida por material resistente metálico o no, de grosor apropiado y provista de nervios (F) de longitud y forma variable que bien pueden ser los que representa la fig. 6ª. Estos nervios están ejecutados paralelamente a la longitud del mango o empuñadura. Uno de los extremos de la pala (3) termina en forma mas o menos puntiaguda y el otro extremo (4) lleva o presenta unas perforaciones (i) para alojar los remaches que sujetan la escuadra soporte (B). Este extremo (h) presenta una especie de faldón (k) con el fin de reforzar la pala. La sección de la pala-azada (A) es ligeramente curvada.

La escuadra-soporte (B) está constituida por un material fuerte y de grosor previsto se sujeta por una parte a los taldros (i) de la pala y por la otra al soporte de acoplamiento (c) mediante un fuerte pasador o sujetador (x).

El soporte de acoplamiento (c) se sujeta por un extremo a la escuadra soporte (B) por el pasador (x) y por el otro extremo a la empuñadura (f). En la parte central de este soporte, se alojan o sujetan : el pitón de bloqueo (D); la arandela (l) y el cas-



72775

quillero de fijación (E).

El pitón de bloqueo (D) consiste en un tope resistente que queda sujeto en el cuello de la empuñadura y en el que resbala, haciendo presión, la ranura que presenta el casquillo de fijación (E).

El casquillo de fijación (E) está integrado por una pieza metálica fuerte y que presenta una ranura especial (a). Uno de los extremos de esta ranura es longitudinal a la empuñadura y el otro extremo queda formado en un ángulo que siempre es mayor de 90º grados, con el fin de que la presión sea fuerte.

Funcionamiento : Al hacer girar el casquillo de fijación (E) en el sentido de la flecha 1, dicho casquillo como presenta una ranura (z) y dentro de la misma lleva un pitón (D) gira guiado hasta el extremo donde comienza la ranura en el otro sentido; en este momento al impulsar el casquillo según la flecha 2, la ranura hace deslizarlo longitudinalmente y en este momento deja amplia libertad a la escuadra (b) que soporta a la azada (A) para girar y tomar la posición deseada. Esta posición quedará fuertemente fijada al hacer girar el casquillo (E) según la flecha 3. Si realizamos los movimientos ó puestas a los descritos, la pala-azada tomará la posición fijada en la fig. 5ª quedando perfectamente plegada y apta para su transporte, ocupando muy poco espacio.

Si verificamos los movimientos a la inversa de los descritos, volveremos a tener la susodicha pala-azada dispuesta para su uso.

El objeto que se protege puede ser comprendido en otras determinadas formas, sin apartarse del espíritu de las esenciales cualidades del mismo y se desea que el presente desarrollo del conjunto sea considerado, en todos los aspectos, como ilustrativo y no limitativo; por tanto hay que remitirse a la descrip-



ción, dibujos y nota reivindicatoria para una mejor comprensión del objeto a registrar.

72775

N O T A

5 En resumen : la presente patente de modelo de utilidad recaerá sobre las siguientes reivindicaciones :

10 1ª. - Pala-azada plegable y transformable para fines militares y jardinería de material resistente provista de una pluralidad de nervios ejecutados paralelamente a la longitud del mango o empuñadura, terminando en forma puntiaguda uno de los extremos de la pala y el otro extremo presenta una serie de perforaciones para alojar los remaches que sujetan la escuadra soporte, estableciéndose una especie de faldón en este extremo para reforzar la pala, siendo ligeramente curvada la sección de la pala-azada.

15 2ª. - Pala-azada, según la reivindicación anterior, caracterizada por comprender una escuadra-soporte constituida por material fuerte que se sujeta por una parte a los taladros de la pala y por la otra al soporte de acoplamiento mediante un fuerte pasador o sujetador.

20 3ª. - Pala-azada, según las reivindicaciones anteriores, caracterizada por disponerse un soporte de acoplamiento que se sujeta por un extremo a la escuadra soporte por un pasador, y por el otro extremo a la empuñadura; en la parte central de este soporte se alojan o sujetan el pitón de bloqueo, la arandela y el casquillo de fijación.

25 4ª. - Pala-azada, según las reivindicaciones anteriores, caracterizada porque el pitón de bloqueo consiste en un tope resistente que queda sujeto en el cuello de la empuñadura y en el que resbala, haciendo presión, la ranura que presenta el casquillo de fijación.

30 5ª. - Pala-azada, según las reivindicaciones anteriores,



72775

5 caracterizada porque el casquillo de fijación esté integrado por una pieza fuerte y que presenta una ranura especial; uno de los extremos de esta ranura es longitudinal a la empuñadura y el otro extremo queda formado en un ángulo que siempre es mayor de 90º grados con el fin de que la presión sea fuerte.

6ª. - PALA-AZADA PLEGABLE Y TRANSFORMABLE PARA FINES MILITARES Y JARDINERIA.

Según se describe en esta memoria que consta de cinco hojas escritas a máquina por una sola cara y dibujos.

Madrid 4 de Abril de 1959
CARLOS FERNANDEZ CANDELAS

P. P.

GREGORIO DE LOME

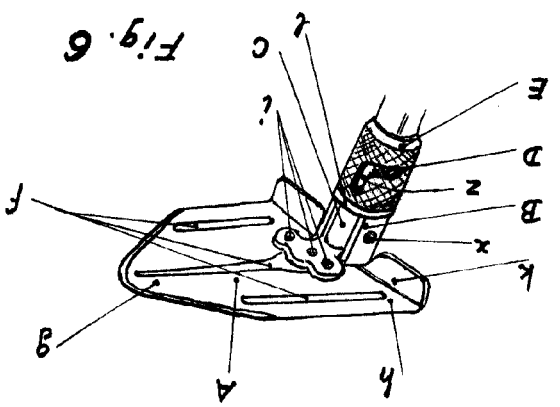


Fig. 6

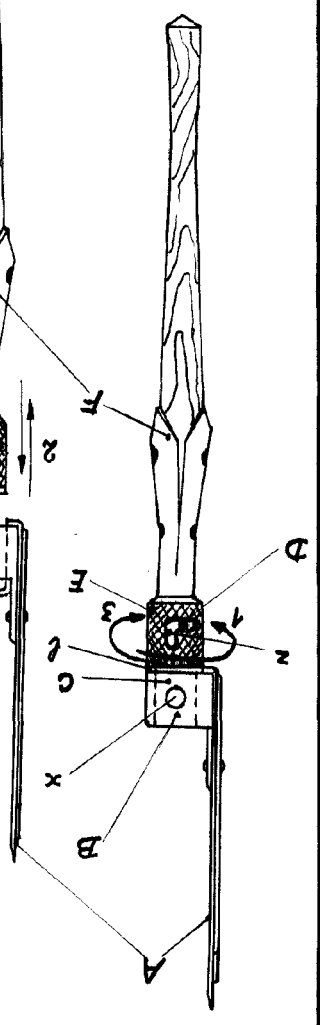


Fig. 1

Fig. 2



Fig. 3



Fig. 4

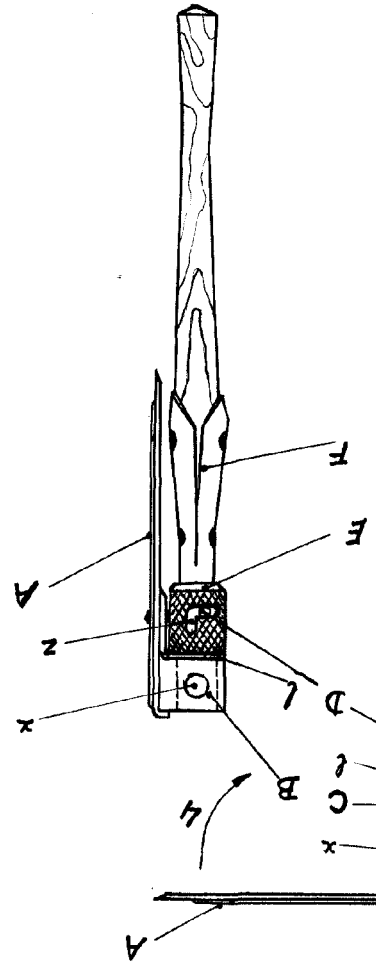


Fig. 5

ESCALA VARIABLE

CATEGORIA DE LAMPE

CARLOS FERNANDEZ GONZALEZ

4 ABR. 1959

R. P. [Signature]