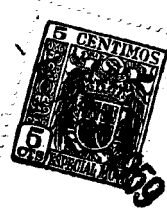


72763 72763

MODELO DE UTILIDAD

72763



## Memoria Descriptiva

sobre:

"Claxon autónomo".

=====

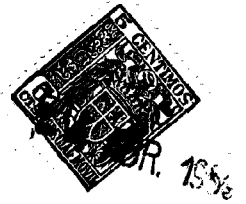
*Solicitante:* DON NICANOR RODRIGUEZ RODRIGUEZ,  
de nacionalidad española, residente en  
Carbayin (Oviedo).

=====

El presente Modelo de Utilidad, se refiere a un claxon autónomo, que ofrece la particularidad de llevar incorporado en el mismo la fuente de alimentación por medio de pilas, lo que permite ser aplicado a cualquier clase de vehículo.

5.

72763



En los dibujos adjuntos, a título de ejemplo no limitativo se ilustra una forma de ejecución del invento y en ellos:

5. Figura 1, representa una vista del frente del conjunto.

Figura 2, representa una vista lateral del conjunto con el interruptor de accionamiento, y

Figura 3, representa una sección por el eje vertical para ver la disposición de las piezas internas.

10. Con referencia a dichos dibujos, el conjunto consta de una caja (1), con su tapa (2), provista de un cierre accionado por el pulsador (3), en cuyo interior y montados sobre un chasis (4) van el zumbador (5) y las pilas (6), colocadas en serie para obtener el voltaje necesario, elementos que unidos por las debidas conexiones se hace funcionar, como es común a estos aparatos, mediante la pulsación del interruptor (7).

N O T A

20. Descrita suficientemente la naturaleza del invento, así como la manera de realizarlo en la práctica, debe hacerse constar que las disposiciones anteriormente indicadas son susceptibles de modificaciones de detalle en cuanto no alteren su principio fundamental, siendo lo que constituye la esencia del referido invento y por lo que se solicita Modelo de Utilidad por 20 años en España: "Claxon autónomo"; caracterizándose por lo siguiente:

30. 1º.- Claxon autónomo, que se caracteriza porque consta de una caja, con su tapa, provista de un cierre accionado por un pulsador; en el interior de dicha caja y montados sobre un chasis, se disponen el zumbador y las



72763

pilas, como fuente de alimentación incorporada, colocadas en serie para obtener el voltaje necesario, elementos que, unidos por las debidas conexiones, se hace funcionar mediante la pulsación de un interruptor.

5. 2º.- Claxon autónomo; tal y como queda sustancialmente descrito en la presente memoria e ilustrado en los adjuntos dibujos.

Esta memoria consta de tres hojas escritas a máquina por una sola cara.

Madrid,

- 4 ABR. 1959

NICANOR RODRIGUEZ RODRIGUEZ.

J. GÓMEZ ACEVEDO Y MOVET.

72763

ESCALA VARIABLE



72763

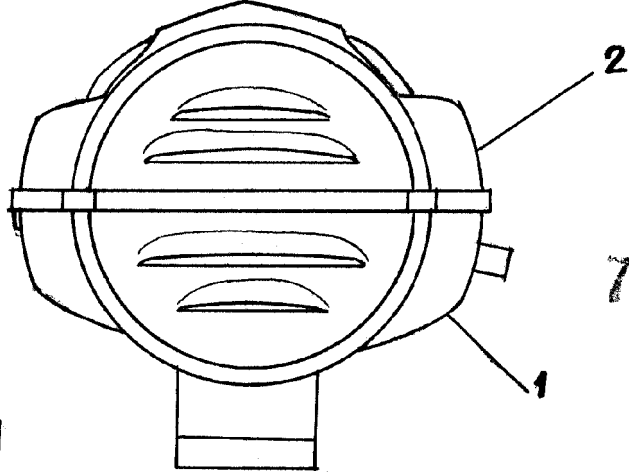


FIGURA 1

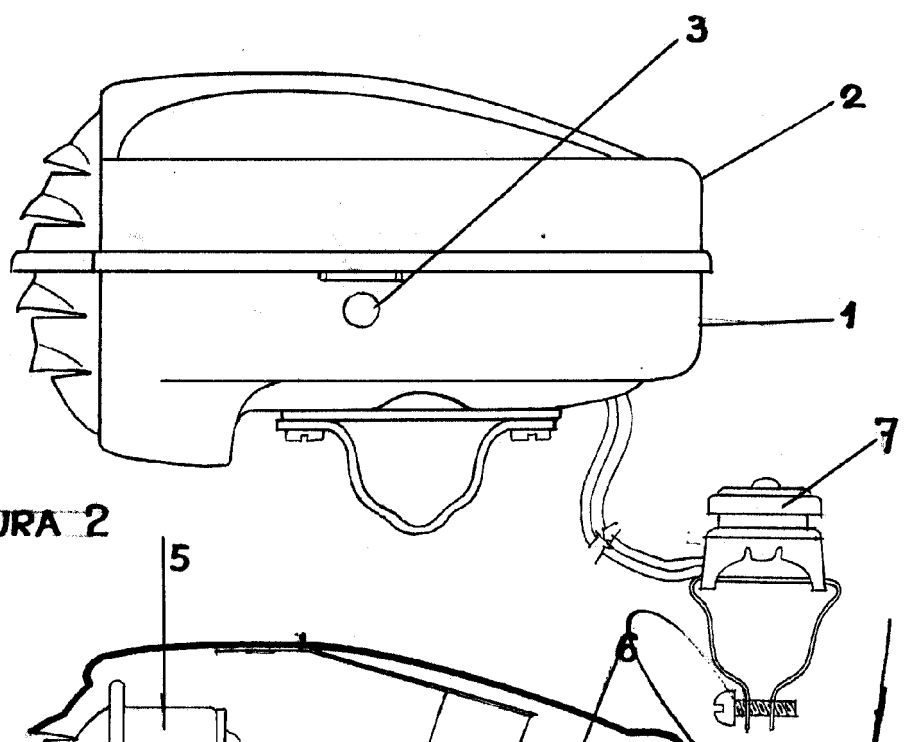


FIGURA 2

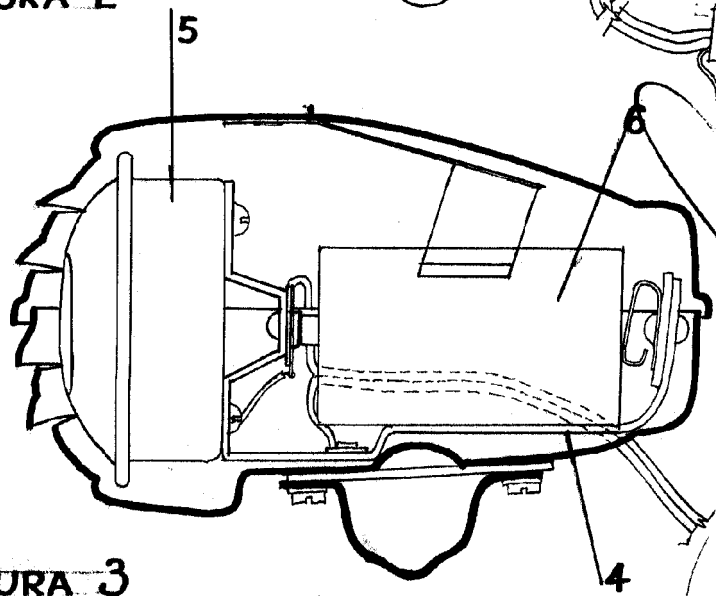


FIGURA 3

Madrid, 4 ABR. 11

J. GOMEZ ACEBO Y M  
D. P.