



72761

LABORATORIOS DERMO-ESTETICOS S.A., de nacionalidad española y residente en Madrid, solicita autorización para el registro de un Modelo de Utilidad consistente en "ENVASE PRESERVADOR DE COLONIAS Y DESODORIZANTES SOLIDOS".

MEMORIA

El Modelo de Utilidad a que se refiere la presente memoria y adjunto plano, está destinado a garantizar la propiedad y explotación exclusiva del mismo en todo el territorio español y sus posesiones, consistente en "ENVASE PRESERVADOR DE COLONIAS Y DESODORIZANTES SOLIDOS".

La mayoría de los productos que por sus composiciones químicas y por el uso que de los mismos se haga al tener que ser utilizados por los usuarios puedan sufrir deterioro, descomposición o transformación de sus propiedades, como ocurre con las colonias y desodorizantes sólidos, necesitan un medio protector que permita una más duradera conservación y evite al mismo tiempo la pérdida de sus propiedades.

Estos productos generalmente son expedidos en el mercado en formas tubulares o en barras y envasados en recipientes de las mismas características pero sin ninguna protección que pudiera evitar el manoseado de los mismos, que dadas las circunstancias y características de estos productos hacían, que al ser asidos, solamente por la temperatura de las manos fácilmente se licuaran y perdieran tanto la eficacia del mismo como el producto en sí que se agotaba prontamente.

No hay que confundir el envase normal y corriente en que son presentados estos productos en el mercado, con el protector que puede ser compatible con el envase, pero independiente de él ya que el primero es para la conservación y venta y el segundo es el de protección en su uso.



72761

.... Mi representado la firma LABORATORIOS DERMO-ESTETICOS S.A.

ha concebido un dispositivo protector de estos productos que constituye una gran innovación ya que el uso de los mismos ha de prolongar en una larga vida la utilización de estos productos, y como consecuencia el desgaste de los mismos es el normal y corriente.

Constituye el Modelo de Utilidad que se solicita, una gran ventaja para estos productos y consiste en un tubo con rebordes hacia el interior en sus bases abiertas, llevando en su interior una pieza circular de menor diámetro que por sus características puede ascender o descender dentro del tubo, sin poderse salir del mismo por los bordes que anteriormente se han reseñado. Este elemento protector permite que la barra del material que se ha de usar se deposite en su interior descansando por su parte inferior en la pieza circular y quedando de esta manera protegido del exterior, pudiéndose utilizar perfectamente presionando la pieza circular de abajo hacia arriba, lo que hace que la barra vaya saliendo al exterior según las necesidades de su uso, con ello la podemos utilizar sin necesidad de asirla con los dedos ya que estos lo hacen en el tubo protector.

El dibujo que se acompaña en el plano adjunto <sup>4</sup>glara lo enteriamente descrito y en la figura única se representa el frente y el perfil del dispositivo protector, el perfil en sección longitudinal. Dentro del cilindro (1) se desplaza la pieza (2) empujada desde la abertura (4) con el (3) se han señalado unos rebordes en el cuerpo del cilindro que evitan que la pieza (2) salga del mismo. Por la abertura (5) sale la barra del producto que se ha de utilizar.



72761

REIVINDICACIONES

55 . Los puntos nuevos que se presentan para que sean objeto de reivindicaciones en la presente memoria de Modelo de Utilidad que por VEINTE AÑOS se solicita en España son.

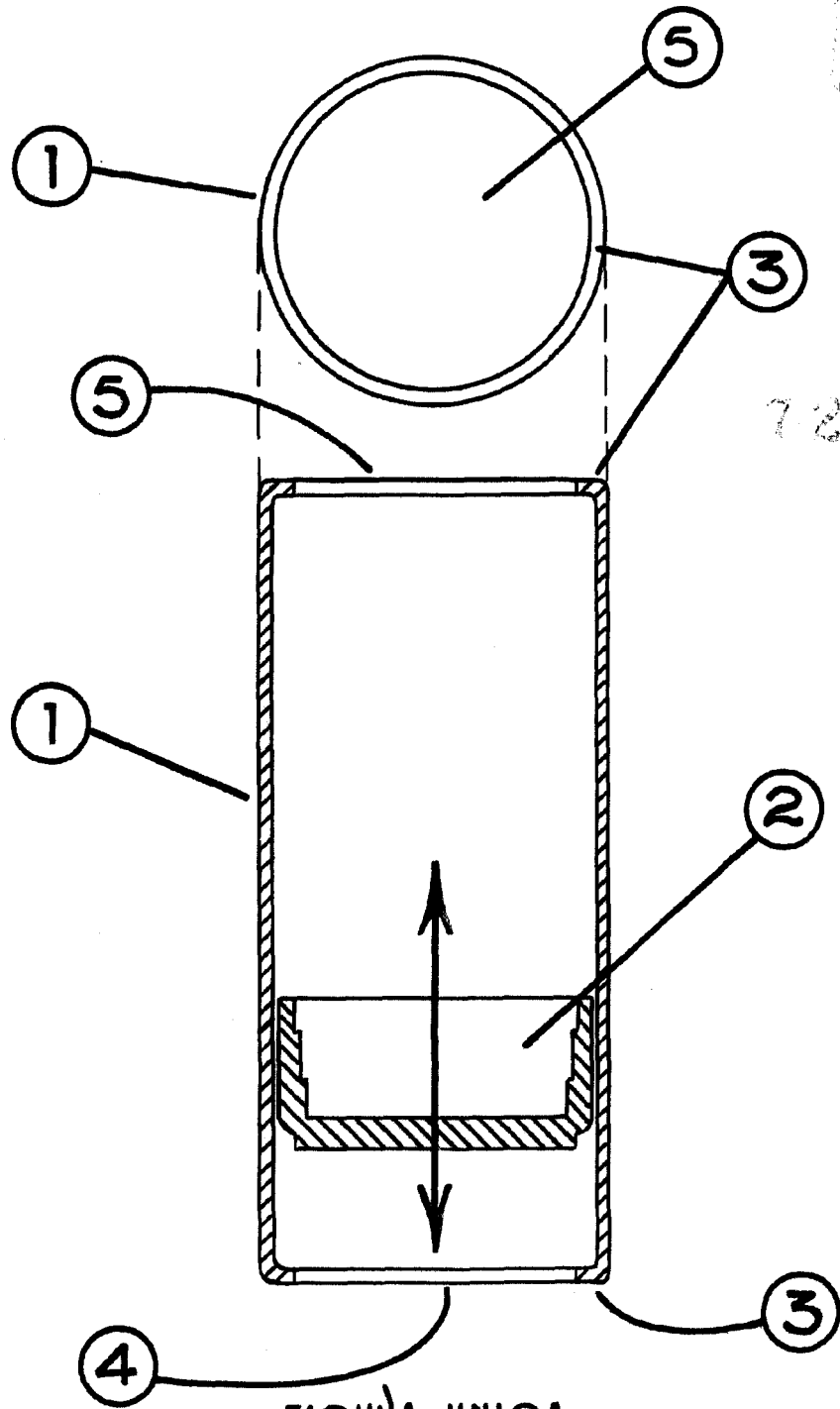
60 1ª.- ENVASE PRESERVADOR DE COLONIAS Y DESODORIZANTES SOLIDOS, que se caracteriza por estar constituido por un tubo con rebordes hacia el interior en sus bases abiertas, llevando en su interior una pieza circular de menor diametro que por sus características puede ascender o descender dentro del tubo sin poderse salir del mismo por los bordes que anteriormente se han reseñado.

65 2ª.- ENVASE PRESERVADOR DE COLONIAS Y DESODORIZANTES SOLIDOS.

La presente memoria consta de tres hojas mecanografiadas por una sola cara a dos espacios y con un total sesenta y seis línea y un plano.

Madrid 4 de Abril de 1.959

EL AGENTE OFICIAL



72761

FIGURA ÚNICA ESCALA VARIABLE  
MADRID 4 ABRIL · 1959.

*copy*