

72742



72742

MODELO DE UTILIDAD

=====

por VEINTE años

cuyo privilegio se solicita para todo
el territorio español y sus colonias,
a favor de:

D. JULIO PONT COGUL

de nacionalidad española, con domici-
lio en Barcelona, calle de Alegre de
Dalt, núm. 40, relativo a:

" COIGADOR PLEGABLE "



El presente Modelo de Utilidad se refiere, conforme su enunciado indica, a un colgador plegable.

- Los colgadores existentes en la actualidad para
- 5. la disposición de las prendas de vestir en el interior de los armarios son generalmente de constitución rígida, o sea, formados por un solo brazo continuo, en cuya parte central va fijado un gancho por donde se suspende el colgador en el interior de los armarios.
 - 10. Estos colgadores debido a su rigidez, ocupan mucho espacio, por lo que resultan muy engorrosos cuando no se utilizan, ya que deben quedar colgados en el armario ocupando un espacio muchas veces necesario, o bien, si se desean guardar en otro sitio,
 - 15. presentan el inconveniente, en primer lugar, de ocupar mucho espacio por la longitud que los mismos tienen, y, en segundo lugar, porque dicho espacio es aumentado por el gancho debido a su disposición rígida normal al brazo. - - - - -
 - 20. Este inconveniente, viene aumentado, cuando los colgadores se desean usar en maletas, pues debido al reducido espacio de las mismas, es necesario lograr una forma de colgador que permita un colgado eficiente y a un mismo tiempo lograr que los colgadores ocupen un espacio lo más reducido posible cuando no deban ser usados, para lograr que la maleta tenga el mayor espacio libre, aumentando su capacidad utilitaria. - - - - -
 - 25.



- Para lograr todas las ventajas que trae consigo
30. un colgador que siendo fácilmente plegable, no pierda ninguna de sus funciones, ni éstas se vean dificultadas, es por lo que se ha ideado el objeto a que se contrae el presente Modelo, el cual se caracteriza esencialmente por estar constituido por dos brazos articulados de perfil en U, enlazados entre sí mediante una pieza de unión, donde articulan los citados brazos, habiéndose practicado, asimismo, en la mencionada pieza de unión un orificio en su parte media, en donde articula el gancho del colgador para su abatimiento sobre
35. el conjunto plegado; dos piezas ativantadoras enlazadas por una articulación, presentando una de ellas perfil en U, para el alojamiento de la otra en su interior, al abatirse una sobre otra, existiendo en las dos piezas ativantadoras, en su otro extremo, otra articulación que las une a los extremos de los brazos, todo
40. ello dispuesto de manera que al plegarse el colgador de las dos piezas ativantadoras quedan alojadas en los dos brazos articulados, precisamente en la cavidad formada por los dos perfiles. - - - - -
45. De esta forma se logra un tipo de colgador que es completamente plegable, ocupando un espacio mínimo de forma completamente regular, por lo que pueden guardarse plegados varios de ellos juntos, sin que por ello aumente el espacio relativo que los mismos ocupan,
50. estando éste en relación al número de colgadores a almacenar. - - - - -
- 55.



Para facilitar la comprensión de las ideas precedentes dando a conocer al mismo tiempo diversos detalles de orden constructivo, se describe a continuación una forma de realización del presente Modelo haciendo referencia a los planos que acompañan esta memoria, los cuales, dado su fin primordialmente ilustrativo, deberán ser interpretados como desprovistos de todo alcance limitativo respecto a la amplitud de la protección legal que se solicita. En los dibujos:

Figura 1, representa el colgador en alzado visto completamente abierto. - - - - -

Figura 2, es una vista del colgador semicerrado.

Figura 3, es una vista del colgador completamente cerrado. - - - - -

Figura 4, es una vista en sección transversal según la línea IV-IV de la figura 3. - - - - -

Con respecto a dichas figuras y a los números que sobre ellos indican las diversas partes y detalles del colgador que a título de ejemplo ha sido representado, su descripción es como sigue:

El colgador a que se contrae el presente Modelo lo vemos representado en alzado en la figura 1, en la cual se distinguen claramente dos brazos de perfil en U (1) y (2), que van montados y articulados por los puntos (3) y (4), respectivamente en una pieza de unión (5), que los enlaza. Sobre dicha pieza de unión (5) existe un gancho (6), el cual tiene su extremo alojado en

72742



85. un orificio de la pieza (5), que le permite girar sobre sí mismo. - - - - -

90. Los brazos (1) y (2) enlazan y van articulados por sus extremos a unas piezas ativantadoras (7) y (8), de forma, que la pieza (7), de perfil en U, articula con el brazo (1) a través del punto o eje (9), y la pieza (8) con el brazo (2) a través del punto o eje (10). Estas dos piezas ativantadoras por su otro extremo están enlazadas y articulan a través de su punto de unión (11), efectuándose un apoyo completamente rígido en la posición de abertura del colgador, al cabalgar el extremo de la pieza (7) de perfil en U sobre el extremo de la pieza (8). - - - - -

100. En su posición de apertura se forma un conjunto rígido en el colgador, al crearse un triángulo de fuerzas que se contrarrestan por efecto de las reacciones de las piezas ativantadoras; sin embargo, bastará que se aplique una ligera fuerza hacia arriba en el punto (11) para que las piezas ativantadoras giren y asimismo se desplacen los brazos, en cuyo movimiento la pieza (8) se irá introduciendo por abatimiento en el interior del perfil de la pieza (7), y el conjunto que las mismas forman, se irá alojando, asimismo, en la cavidad formada entre los dos perfiles de los brazos. - - - - -

110. Habiendo efectuado la descripción que precede debe hacerse constar que en la realización de este Modelo de Utilidad por veinte años podrán aplicarse todas las variantes de detalle que la experiencia y la práctica puedan aconsejar en cuanto a dimensiones, número de piezas integrantes, materiales empleados en la construcción de

72742



115. las mismas, forma de acoplamiento mutuo y demás circunstancias accesorias, siempre que con ello no se desvirtúe su esencialidad, que es la que se resume y concreta en la primera de las reivindicaciones que siguen. - - - - -

N O T A

120. Se declaran de novedad, utilidad y propiedad para todo el territorio español y sus colonias, las siguientes:

R E I V I N D I C A C I O N E S

125. 1ª.- Colgador plegable, que se caracteriza por estar constituido por dos brazos articulados de perfil en U, enlazados entre sí mediante una pieza de unión en donde articulan los citados brazos, habiéndose practicado, asimismo, en la mencionada pieza de unión un orificio en su parte media, en donde articula el gancho del colgador para su abatimiento sobre el conjunto plegado; dos piezas atirantadoras enlazadas por una articulación, presentando una de ellas perfil en U para el alojamiento de la otra en su interior, al abatirse una sobre otra, existiendo en las dos piezas atirantadoras, en su otro extremo, otra articulación que las une a los extremos de los brazos, todo ello dispuesto de manera que al plegarse el colgador, las dos piezas atirantadoras quedan alojadas en los dos brazos articulados, precisamente en la cavidad formada por sus dos perfiles en U. - - - - -

2ª.- "COLGADOR PLEGABLE". - - - - -

42742



145. Todo ello conforme se describe y reivindica en la presente memoria que consta de siete hojas foliadas y mecanografiadas por una sola de sus caras y una hoja de dibujos que la ilustra.

BARCELONA, 23 MAR. 1959

P. A.



72742

Fig. 1

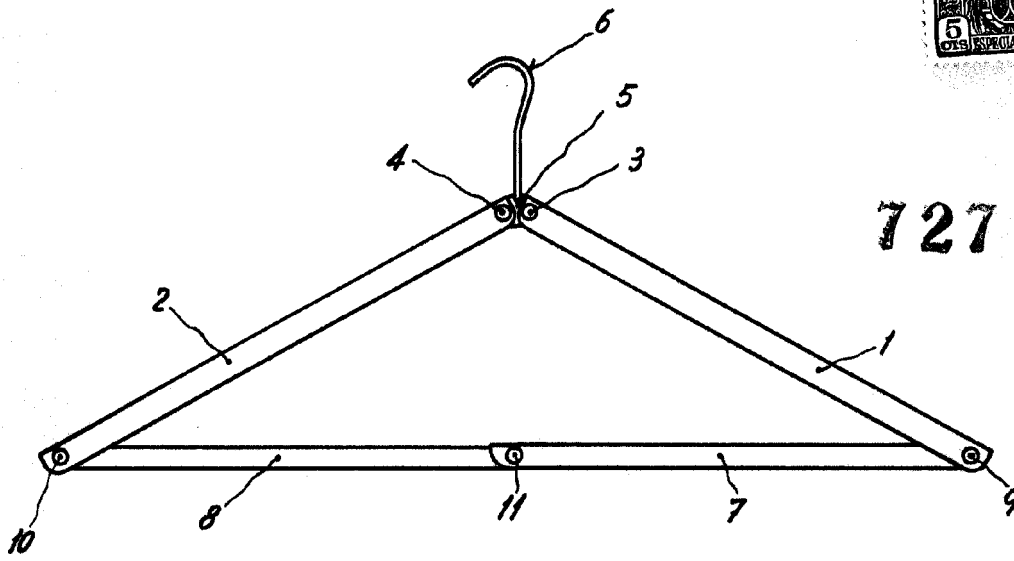


Fig. 2

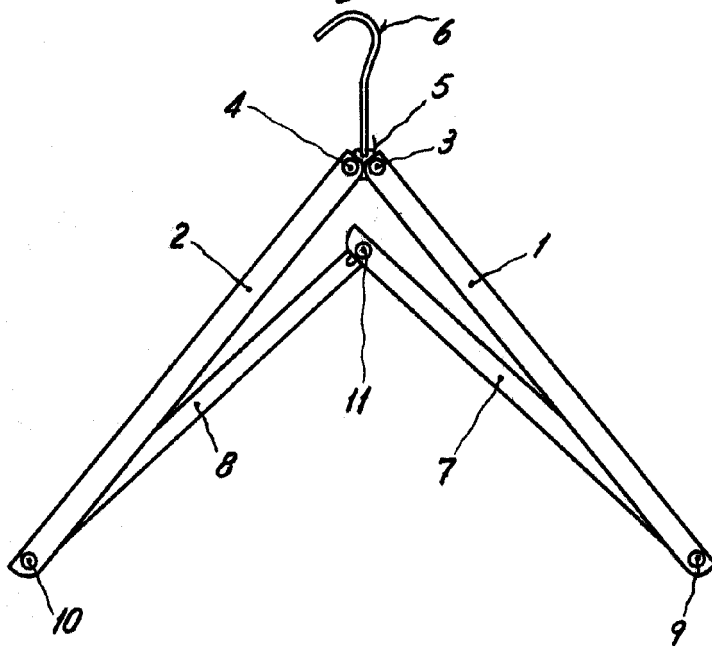


Fig. 3

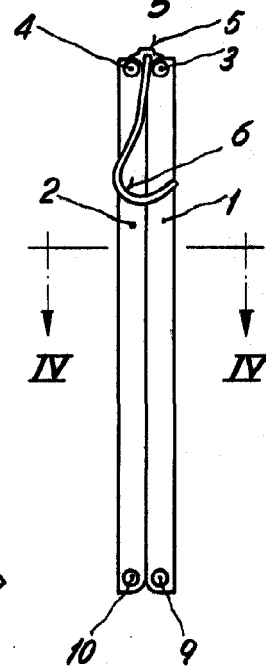
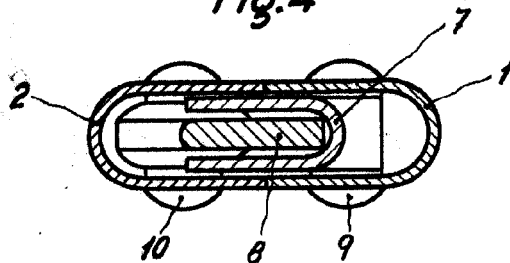


Fig. 4



BARCELONA, 23 MAR. 1959

P. A.

Escola variable