



72725

M O D E L O  
D E  
U T I L I D A D

a favor de Don Giuseppe Giovanni ZANONE POMA, de nacionalidad italiana, residente en Turin (Italia), Lungo Po Antonelli, 93, por "CEPILLO PARA LA LIMPIEZA DE LOS DIENTES CON CABEZA CILÍNDRICA ROTATIVA ACCIONADA MECÁNICAMENTE Y RECAMBIABLE"

- . -

MEMORIA DESCRIPTIVA

- La presente invención tiene por objeto un cepillo para la limpieza de los dientes, con cabeza cilíndrica rotativa, accionado mecánicamente y recambiable, el cual comprende una empuñadura cilíndrica en la que gira un eje cuyas extremidades se hallan respectivamente conjugadas al cepillo propiamente dicho, de forma cilíndrica, y a una transmisión flexible, de la que la extremidad opuesta se halla montada a un árbol solidario de una polea reductora que recibe su movimiento a través de una transmisión por correa, movida por un motor eléctrico dispuesto en una caja mural de protección, en la que figuran además el conductor de alimentación eléctrica y un inte-
- 5.
- 10.

72725 20 MAR



rruptor de pulsador.

- La principal característica del cepillo para dientes según la invención estriba en el hecho de que el motor se halla montado perpendicularmente en el soporte en que gira el árbol de la polea reductora, cuyo soporte se halla a su vez fijado a la caja de protección mediante una tuerca que queda situada sobre la pared superior inclinada de la caja o envoltura de protección del conjunto, previéndose en dicha tuerca una abertura circular para paso de un saliente formado en el indicado soporte, y roscándose aquélla en el correspondiente regruesamiento circular de este último.
5. que gira el árbol de la polea reductora, cuyo soporte se halla a su vez fijado a la caja de protección mediante una tuerca que queda situada sobre la pared superior inclinada de la caja o envoltura de protección del conjunto, previéndose en dicha tuerca una abertura circular para paso de un saliente formado en el indicado soporte, y roscándose aquélla en el correspondiente regruesamiento circular de este último.
- 10.

- Otras particularidades y ventajas de la invención irán apareciendo en el curso de la descripción que sigue, la cual, referida a los diseños adjuntos, citados a título de ejemplo limitativo, demostrará la forma en que la presente invención puede ser llevada a la práctica, entendiéndose que las particularidades que derivan tanto del texto como de los dibujos forman parte de la misma.
15. que sigue, la cual, referida a los diseños adjuntos, citados a título de ejemplo limitativo, demostrará la forma en que la presente invención puede ser llevada a la práctica, entendiéndose que las particularidades que derivan tanto del texto como de los dibujos forman parte de la misma.
- 20.

La figura 1 representa el cepillo rotativo según la invención visto en perspectiva, montado en su empuñadura y provisto de una transmisión flexible unida al motor encerrado en la caja de protección.

25. La figura 2 muestra una sección axial longitudinal de la caja de protección, con el motor eléctrico.

- La figura 3 es una sección axial de la empuñadura portadora de la cabeza de cerdas o cepillo propiamente dicho, y del correspondiente eje seccionador, siene do la escala de esta figura aproximadamente la natural.
- 30.



72725

La figura 4 es una vista en perspectiva del cepillo propiamente dicho durante la operación de extracción del mismo de su eje de accionamiento. El tamaño de esta figura es también aproximadamente el natural.

5. Las figuras 5 y 6 muestran el estuche o funda protectora del cepillo, también en tamaño natural y en perspectiva, según dos formas de realización.

Con referencia a los diseños -1-, representa una caja envolvente de material plástico, de fondo amovible, cuya base, de forma paralelepípeda, se lleva posteriormente, formando en su cara anterior un plano inclinado al pie del cual destaca un interruptor eléctrico de pulsador -2-. En la parte más elevada del plano inclinado se halla practicada, en la pared de la envoltura -1-, una abertura circular -3- por la que sobresale la parte fileteada -4- de un soporte cilíndrico -5- para el motor, de material aislante, provisto de una valona -6- destinada a actuar de tope y extendiéndose por la parte opuesta en una prolongación -5- de menor sección. Este conjunto queda axialmente atravesado por un eje -8- (giratorio sobre cojinetes autolubrificantes no representados), provisto superiormente de un orificio cuadrado para montaje de la extremidad -9-, también cuadrada, del cable flexible de transmisión -10- guiado, en su giro, por la cabeza cilíndrica -11- montada en el correspondiente asiento -12-, formado por un casquillo roscado o encajado en el resalte cilíndrico fileteado -13- solidario del soporte -5-. Inferiormente a la extremidad del eje -8- se halla fijada por medio de un pasador -14- una polea acanalada -15- reductora de velocidad.

10.

15.

20.

25.

30.

MAR

72725



5. Al soporte cilíndrico -5- se halla fijado, por medio de tornillos -16-, el estator -17- (paquete de chapas) del motor eléctrico -18-, al eje del cual se halla montada la polea acanalada -20-, destinada a transmitir el movimiento al eje -8- de la polea reductora de velocidad -15- por medio de la transmisión por correa -21-.

10. El soporte -5- que da la forma antes indicada sostienen perpendicularmente el motor -18-, es a su vez sostenido y fijado a la caja envolvente -1- por medio de una tuerca -24- que se rosca a la zona -4- del soporte -5-. Como sea que tanto el soporte -5- como la transmisión -21- y envolvente -1- son de material asilante queda eliminado todo peligro de cortacircuito.

15. El cable flexible -10- termina por su extremo opuesto -22- con otra cabeza cuadrada que queda montada en el correspondiente orificio también cuadrado practicado en un extremo del eje -23- de accionamiento del pepillo propiamente dicho -32-, el cual queda situado al extremo opuesto del propio eje, tal como se describe más detalladamente a continuación.

20. El eje -23- gira entre los cojinetes -25- y -26- de material antifricción autolubrificante, montados a presión en cada una de las dos extremidades de la empuladura -27- de material plástico. La extremidad del eje que es portadora del cepillo propiamente dicho -32-, presenta un ensanchamiento -28- terminado con un resalte -29-, en el que se halla practicada una acanaladura diametral -30-. En el ensanchamiento -28- se encuentra formada una cavidad cilíndrica axial en la que se contiene la espiga -31- del cepillo -32-. En dicha espiga -31- (figura 4) va inter-

20 MAR



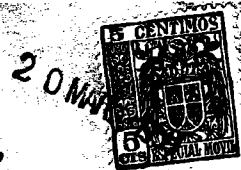
72725

- calado un pivote diametral -33- destinado a alojarse en la acanaladura también diametral -30- de la extremidad del eje -23-, actuando de chaveta de arrastre en movimiento rotativo del cepillo -32-. Este queda formado por dos alambres centrales -34- retornidos helicoidalmente, entre los que quedan fijadas las cerdas. La extremidad -35- de los alambres -34- queda situada en una cavidad formada en la pared de fondo de la funda protectora -36-, de material plástico, en la que va inserto un cojinete metálico -37- sobre el que gira la extremidad -35- de los alambres -34- que retienen las cerdas. La funda en cuestión va montada a presión en la extremidad cónica de la empuladura -27-.
- 5.
- 10.

- El cable flexible -10- gira en el interior de un a funda o revestimiento -38-, de material plástico, terminado por ambos extremos en un manguito con valona que actúa de tope contra el correspondiente casquillo de fijación -40-; de estos casquillos uno se halla unido por roscado al resalte fileteado -13- del soporte -5-, y el otro, también por roscado, al manguito -41-, fijado a la empuladura -27-, contra un anillo -42- roscado a la extremidad fileteada -43- del eje -23-.
- 15.
- 20.

- La funda protectora -36- puede asumir formas diversas; la representada en la figura 5 es particularmente ventajosa para cepillos de cerdas fuertes, mientras que el de la figura 6 es adecuado para cepillar los de cerdas suaves. La funda de la figura 5 presenta una anchura mayor para proteger la mejilla del usuario.
- 25.

- El cepillo para dientes según la invención es fácilmente recambiable, bastando para ello la extracción de la funda, o protector -36- y cepillo propiamente dicho
- 30.



72725

para substituirlos por otros propios de otro persona. Si se desea es también posible sustituir la empuñadura -27- desenroscando simplemente el casquillo -40- para liberarlo del cable flexible.

5. El montaje del motor a la caja protectora, que podrá asumir formas distintas de la descrita y representada, es a su vez muy sencillo: se introduce en la abertura circular -3- la parte fileteada -4- del soporte -5- y se rosca sobre ella la tuerca -24-; a continuación se acopla el cable -10- con el eje -8- y se fija el mismo por medio del casquillo -40-.

- . -

N O T A

Se reivindica como objeto del presente modelo de utilidad:-

15. 1. Cepillo para la limpieza de los dientes, con cabeza cilíndrica rotativa accionada mecánicamente y recambiable, del tipo que comprende una empuñadura, un eje giratorio dentro de dicha empuñadura, un cepillo propiamente dicho montado a un extremo del indicado eje, un motor eléctrico de accionamiento alojado en una caja o envolvente, y una transmisión flexible entre el motor y un árbol giratorio dispuesto dentro de la empuñadura, caracterizado por el hecho de que el motor se halla montado perpendicularmente a un soporte de material aislante, fijado a la caja o envolvente que sostiene el conjunto, y transmite el movimiento de rotación a la transmisión flexible
- 20.
- 25.

20 MAY



72725

- y a través de ésta al cepillo -- por medio de dos poleas, una de las cuales se halla montada al eje rotor, mientras que la otra, que actúa de reductor de velocidad va montada al eje contenido en el soporte, en el que se
5. acopla el cable flexible, hallándose unidas dichas poleas entre sí por medio de una correa de transmisión de material aislante, y siendo el eje contenido en el soporte giratorio sobre cojinete autolubrificante, mientras que la caja o envolvente que encierra al conjunto del motor y
10. soporte está preferentemente formada por una base paralelepípedica con una parte de mayor elevación e inclinada frontalmente, en la que se halla dispuesto el interruptor de pulsador y el conductor de alimentación eléctrica.
2. Cepillo para la limpieza de los dientes, con
15. cabeza cilíndrica rotativa accionada mecánicamente y recambiable, según la reivindicación anterior, que se caracteriza por el hecho de que el soporte se halla fijado al estator del propio motor y presenta una parte cilíndrica saliente fileteada, la cual sobresale de la caja envolvente
20. a través de una oportuna abertura circular, hallándose roscada a dicha parte saliente una tuerca de fijación a la caja envolvente.
3. Cepillo para la limpieza de los dientes, con
25. cabeza cilíndrica rotativa accionada mecánicamente y recambiable, según las reivindicaciones 1 y 2, caracterizado por el hecho de que la indicada parte saliente del soporte presenta un resalte cilíndrico fileteado de menor diámetro con una cavidad central cilíndrica dispuesta para recibir la extremidad del cable flexible hallándose roscado a dicho
30. resalte un casquillo de fijación de la vaina o cobertura

20M



12725

del cable, así como de retención en la posición debida del eje flexible constituido por este último.

4. Cepillo para la limpieza de los dientes, con cabeza cilíndrica rotativa accionada mecánicamente y recambiable, según las reivindicaciones 1 a 3, caracterizado por el hecho de que la vaina antes indicada es de material plástico y el cable flexible giratorio en su interior tiene sus extremidades de sección cuadrada, acoplándose las mismas en cavidades de forma correspondiente, practicadas respectivamente en la extremidad del eje giratorio en el interior del soporte y del eje que gira dentro de la empuñadura de material aislante de la que es solidario el cepillo propiamente dicho.
5. Cepillo para la limpieza de los dientes, con cabeza cilíndrica rotativa accionada mecánicamente y recambiable, según las reivindicaciones 1 a 4, caracterizado por el hecho de que a ambas extremidades de la vaina del cable van montados unos manguitos con una valona de tope contra la parte interna de sendos casquillos interiormente fileteados que se fijan por roscado respectivamente al resalte cilíndrico del soporte y a la empuñadura.
6. Cepillo para la limpieza de los dientes, con cabeza cilíndrica rotativa accionada mecánicamente y recambiable, según las reivindicaciones 1 a 5, caracterizado por el hecho de que la empuñadura se halla abierta axialmente y va provista de dos cojinetes o gorriones soporte del eje, autolubrificantes, situados uno a cada una de las extremidades de la abertura interna de la empuñadura, de las que la destinada a recibir el cable flexible va provista de un manguito fijado a la misma por rosca y

72725



provisto de un fileteado exterior al que se ajusta el casquillo de fijación de la vaina del cable.

5. 7. Cepillo para la limpieza de los dientes, con cabeza cilíndrica rotativa mecánicamente y recambiable, según la reivindicaciones la 6, caracterizado por el hecho de que el cepillo propiamente dicho está constituido por un elemento soporte a base de alambres retorcidos helicoidalmente, entre los que quedan retenidas las cerdas, dotado de una apéndice cilíndrico dispuesto para acoplarse a una cavidad axial extrema practicada en el eje contenido en la empuñadura, así como de un pivote diametral destinado a alojarse en una acanaladura también diametral practicada formalmente entre la extremidad del indicado eje.
10. 8. Cepillo para la limpieza de los dientes, con cabeza cilíndrica rotativa accionada mecánicamente y recambiable, según las reivindicaciones a l a 7, caracterizado por el hecho de que el eje goratorio en el interior de la empuñadura presenta en su extremidad vuelta hacia el cepillo propiamente dicho un regruesamiento hueco, terminado en un resalte, en el que se halla practicada una acanaladura diametral, estando provisto el propio eje en su extremidad opuesta de un fileteado en el que se rosca un anillo destinado a impedir el desplazamiento axial del indicado eje.
15. 9. Cepillo para la limpieza de los dientes, con cabeza cilíndrica rotativa accionada mecánicamente y recambiable, según las reivindicaciones l a 8, caracterizado por el hecho de que el cepillo formado a base de alambres retorcidos helicoidalmente, entre los que quedan retenidas las cerdas, gira dentro de un estuche o protector cilíndri-
- 20.
- 25.
- 30.

20 MAR



72725

co de material plástico, del que una parte extrema, do-  
tada de orificio central cónico, queda montada sobre la  
empuñadura, mientras que el resto, situado junto a las  
cerdas, se halla abierto.

5. 10. Cepillo para la limpieza de los dientes, con  
cabeza cilíndrica rotativa accionada mecánicamente y recam-  
biable, según las reivindicaciones 1 a 9, caracterizado  
por el hecho de que la parte abierta del estuche protec-  
tor de las cerdas tiene su extremidad curvada y es porta-  
dora en su parte interior de un cojinete metálico incorpo-  
rado a la misma, en el que gira la extremidad del núcleo  
de alambres retorcidos helicoidalmente.
10. 11. Cepillo para la limpieza de los dientes, con  
cabeza cilíndrica rotativa accionada mecánicamente y recam-  
biable.
- 15.

La presente memoria descriptiva consta de diez  
hojas foliadas, escritas a máquina por una sola cara.

Barcelona, a 20 de marzo de 1959 .

Giuseppe Giovanni ZANONE POMA

p.a.

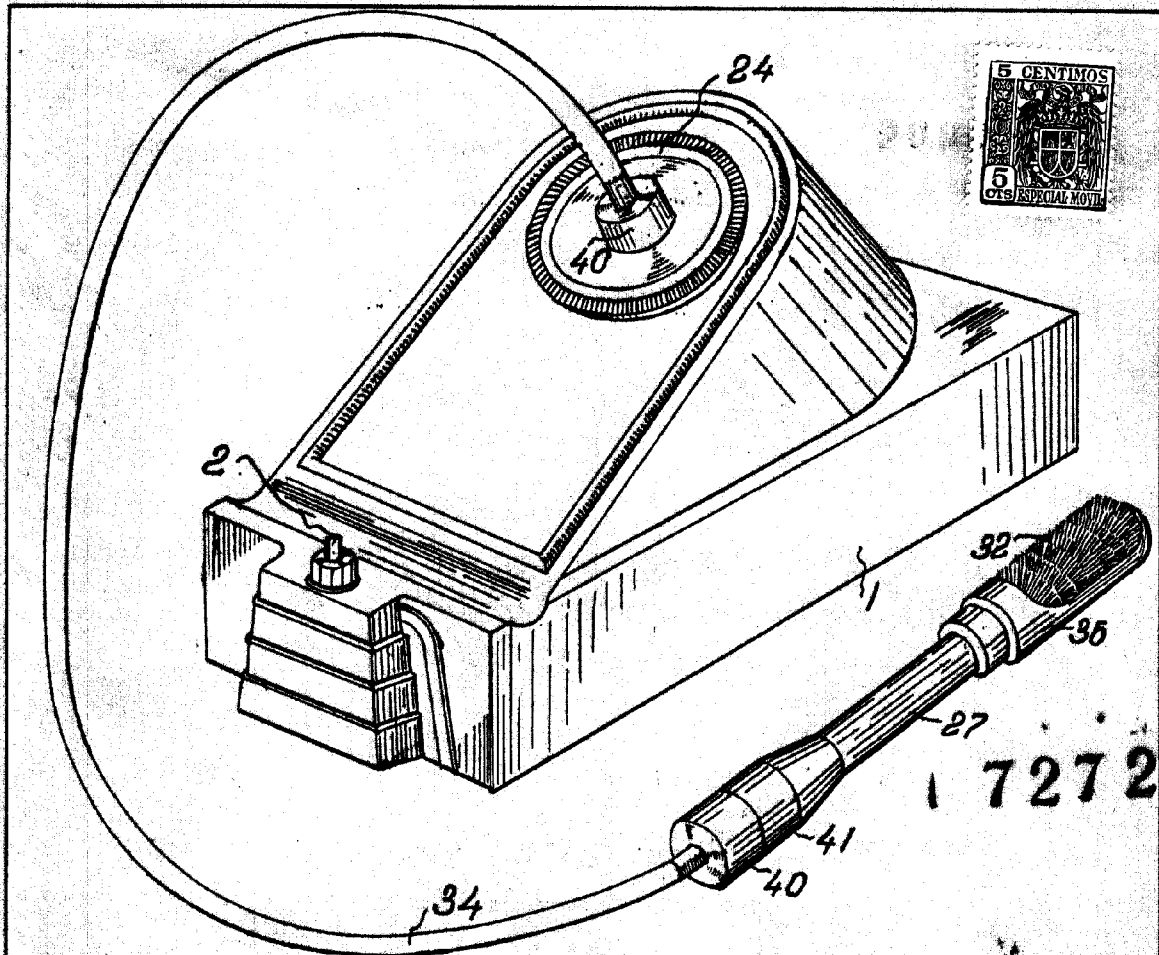


Fig. 1

Barcelona, 20 marzo 1959  
Giuseppe Giovanni  
Zanone Poma  
P.º

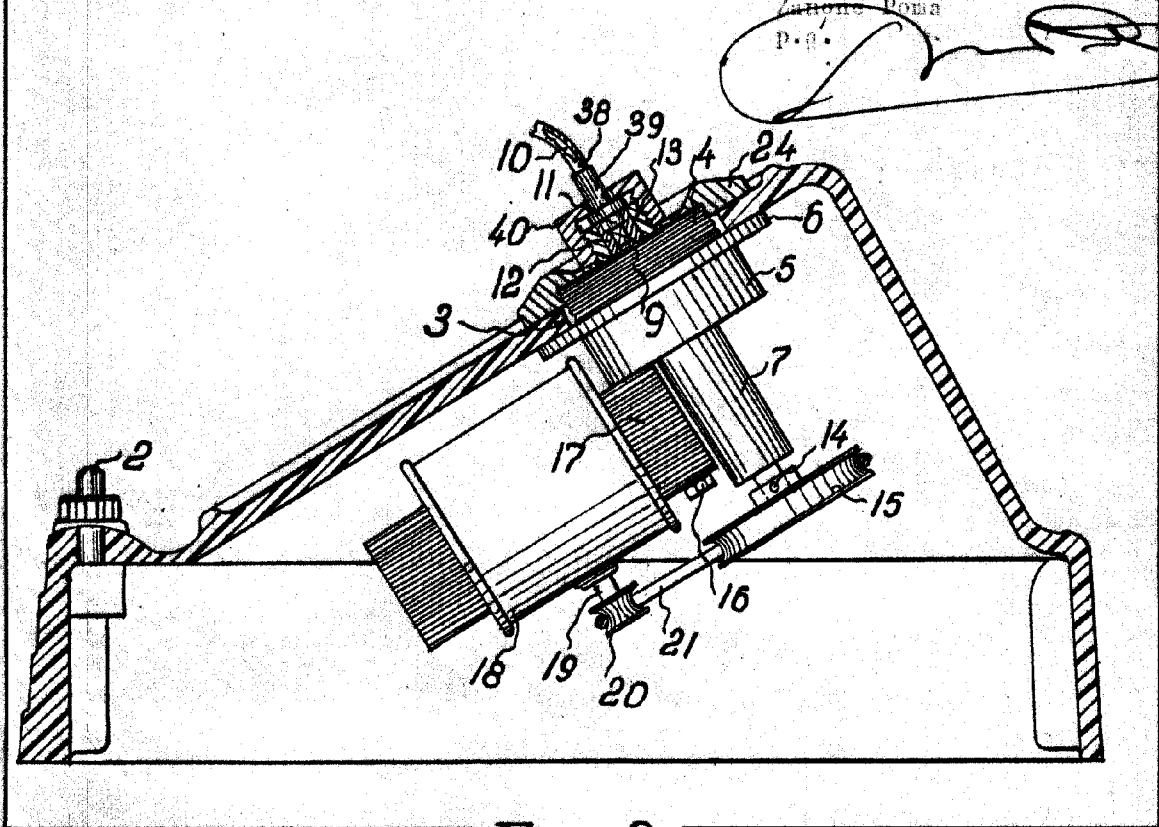


Fig. 2

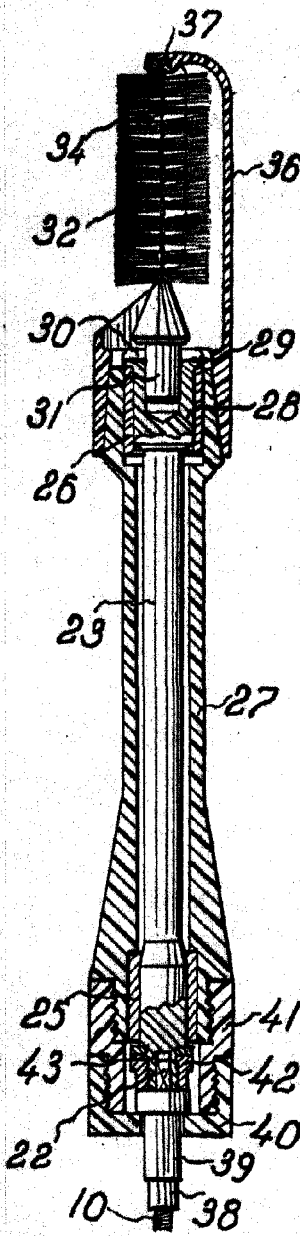
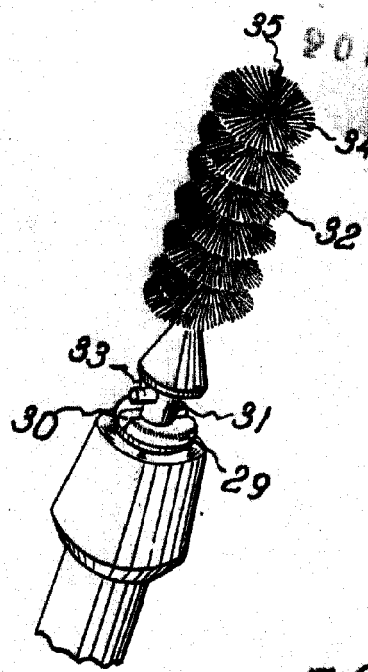


Fig. 3



72725

Fig. 4

Barcelona, 20 marzo 1959

Giuseppe Giovanni Zanone Poma

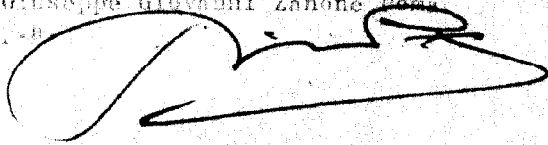


Fig. 5



Fig. 6