

72701



72701

MEMORIA DESCRIPTIVA

que se acompaña a

la solicitud de un

MODELO DE UTILIDAD, por VEINTE AÑOS en ESPAÑA, a favor de DON
ENRIQUE SUAY BALAGUER, de nacionalidad española, domiciliado
en Valencia, calle Ramiro Ledesma, 43, 7ª,

por

"NUEVO MOLDE PARA EMPANADAS "



72701

La Invención a que se refiere la presente Memoria constituye una novedad industrial con características y ventajas que la hacen merecedora del privilegio de explotación exclusiva por ella solicitado, de acuerdo con las prescripciones del Estatuto vigente sobre Propiedad Industrial de fecha 26 de julio de 1929, texto refundido publicado el 30 de abril de 1930.

Según se desprende del enunciado se trata de proteger en este Modelo de Utilidad que se solicita un nuevo molde para empanadas que presenta como novedad el hecho de su sencillez y estudiado montaje para obtener en una sola operación una empanada terminada.

El nuevo molde para empanadas está constituido por dos piezas articuladas, una de ellas constitutiva de una base de apoyo y la otra formada por el molde propiamente dicho. La primera de las piezas es un cuerpo macizo rectangular preferentemente de madera a la que se une por uno de sus lados y arista superior la otra pieza, obtenida por troquelado en plancha metálica, dotada de un borde cortante en su perímetro curvo. La unión entre las piezas se realiza por bisagra.

Según el nuevo molde descrito es posible obtener empanadas por la sola operación de cerrar el molde, situando previamente sobre el molde abierta la masa en forma de torta y el relleno. Al cerrar el molde, el borde cortante de la pieza metálica recortará la masa dándole la forma exacta a la empanada o pastel de que se trate.

En los dibujos que se acompañan a la presente Memoria se ha representado el molde en varias posiciones:

En la figura 1ª vemos una planta del molde abierto, apreciándose la base -1-, de madera preferentemente, y la tapa -2- metálica, que presenta una concavidad -3- que determina



72101

la formación de la empanada. La orilla -4- posee las muestras con que ha de quedar grabada la falda de la empanada o pastel, cuya orilla está rematada por un borde cortante -5-. La bisagra -6- une ambas piezas por articulación.

35

En la figura 2ª aparece el molde abierto en vista lateral.

40

En la figura 3ª se representa en posición cerrada, viendo como la parte metálica cierra hermética sobre la superficie plana de la base de tal manera que sus bordes cortantes recortan la masa, dando un perfil exacto a todas las empanadas y pasteles.

45

El aparato descrito sustituye ventajosamente a otros conocidos para realizar el mismo trabajo, gracias a su sencillez y consiguiente economía de fabricación.

50

Hecha la descripción precedente es necesario añadir que los detalles de realización de la idea expuesta pueden variar sin que por ello cambie la esencia de la invención que es la que se desprende de los párrafos que anteceden y lo que se reivindica en la siguiente

N O T A

55

En resumen: El Modelo de Utilidad que se solicita ha de recaer sobre las reivindicaciones siguientes:

60

1ª.- NUEVO MOLDE PARA EMPANADAS, caracterizado esencialmente por el hecho de estar constituido por una base maciza, con preferencia de madera, al que se une, mediante bisagra, por una de sus aristas mayores, una parte metálica troquelada con la forma de la empanada o pastel, y dotada en su parte libre de articulación de un borde cortante, que al abatirse sobre la base dobla la masa encerrando el relleno y recortando la parte sobrante.



72701

2ª.- Se reivindica por último, como objeto sobre el que ha de recaer el Modelo de Utilidad que se solicita "NUEVO MOLDE PARA EMPANADAS".

65 Todo tal y como queda descrito y reivindicado en la presente Memoria que consta de cuatro hojas escritas a máquina por una sola cara y dibujos que se acompañan.

Madrid, 2 de abril de 1959

ALFONSO UNGRIA

Alfonso Ungria
[Signature]

70

Fig. 1:

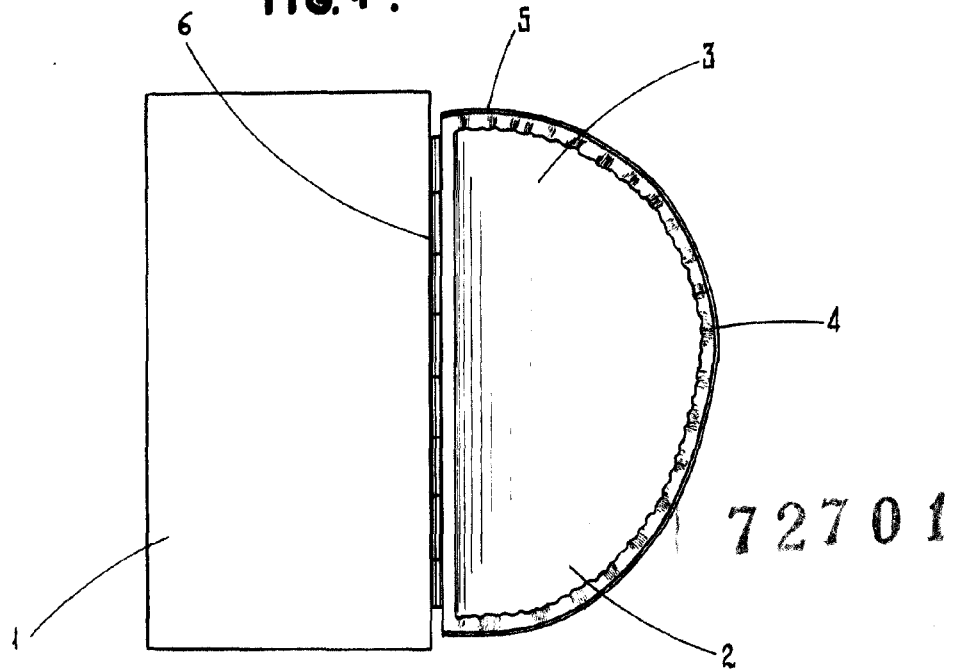


Fig. 2:



Fig. 3:



BOGOTÁ - COLOMBIA
BOGOTÁ, 2 Abril 1959
A FONIA S.A.