

-2



72699

M O D E L O
D E
U T I L I D A D

para "CARRETE PERFECCIONADO PARA APARATOS DE PROYECCION DE PELICULAS", a favor de DON GASPAR MAMPEL FERNANDEZ, domiciliado en BARCELONA, calle de Canuda, núm. 13.

= . =

MEMORIA DESCRIPTIVA

El presente modelo de utilidad se refiere a un carrete perfeccionado para aparatos de proyección de películas.

Es sabido que la colocación, cambio e inversión de las películas en los carretes de los aparatos de proyección, representan un engorro para el operador y más aún para el aficionado, que ha de reunir habilidad suficiente para fijar el cabo inicial de las mismas al núcleo del carrete.

El modelo que se describe se elimina este inconveniente, pudiendo realizarse la maniobra con suma facilidad.

10. Consiste esencialmente en el hecho de que el núcleo del



72699²

carrete lleva insertada una pinza, cuyas mordazas no entorpecen el desarrollo de la película y son accesibles desde la zona hueca del núcleo. La película se fija por su extremo en estas mordazas y puede hacerse el trabajo con la seguridad de no producirse el resbalamiento de la misma.

5.

Con el fin de facilitar la explicación, se acompaña a la presente memoria, una lámina de dibujos, en la que se ha representado un caso de realización que se cita a título de ejemplo.

10.

En el dibujo:

La figura 1, indica la vista frontal del carrete según el modelo, y

la figura 2, manifiesta en vista perspectiva la pinza y su colocación entre los flancos del núcleo.

15.

Consiste esencialmente en un carrete 1 cuyo núcleo 2 presentan entre las pestañas de su borde 3 un juego de dos mordazas 4 y 5 mantenidas en posición de cierre.

Las mordazas forman por la parte del hueco del núcleo unos apéndices 6 por medio de los cuales se maniobran para su oportuna apertura.

20.

El modelo, dentro de su esencialidad, puede ser llevado a la práctica en otras formas de realización que difieran en detalle de la indicada a título de ejemplo para la descripción, a las cuales alcanzará igualmente la protección que se recaba.

25.

Podrá, pues, construirse en cualquier forma y tamaño, con los materiales más adecuados, por quedar todo ello comprendido en el espíritu de las reivindicaciones.

= . =



N O T A

72699

Descrito el objeto y utilidad de la invención, lo que se declara como no divulgado ni practicado en España, comprende las siguientes reivindicaciones:

5. 1. Carrete perfeccionado para aparatos de proyección de películas, caracterizado esencialmente por el hecho de presentar como elemento prensor y fijador del comienzo de la película un juego de dos mordazas a manera de pinza insertadas entre los bordes laterales del núcleo del carrete, comprendiendo medios para que se mantengan siempre con tendencia a estar en contacto a presión.

10. 2. Carrete según la anterior reivindicación, en el que, las mordazas sobresalen por la parte hueca interior del núcleo formando dos apéndices respectivamente, para fines de maniobra, en lo relativo a su apertura.

15. 3. Carrete perfeccionado para aparatos de proyección de películas.

Según se describe y reivindica en la presente memoria, la cual consta de tres hojas foliadas y escritas a máquina por una sola de sus caras, acompañadas de una lámina de dibujos.

20. Madrid, a - 2 ABR. 1959
 GASPAR MAMPEL FERNANDEZ.
 p. a.

JAI ME ISERN MIRALLE
 P. F.

R/m.m.



Fig.1

7 2 6 9 9

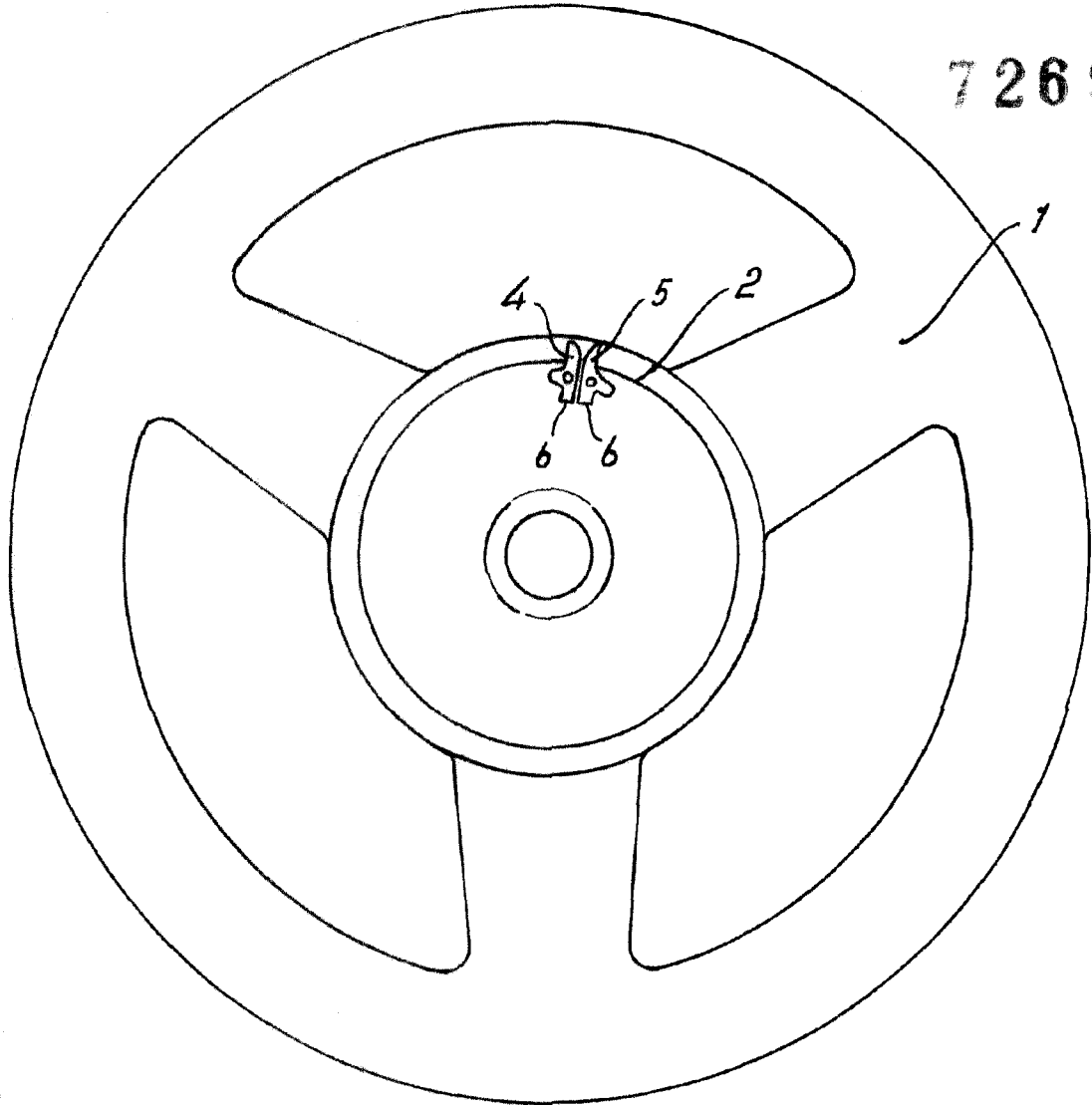
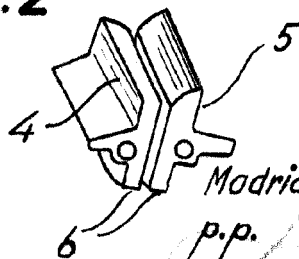
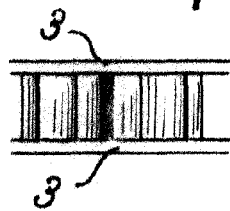


Fig.2



Madrid, - 2 ABR. 1959

p.p. Jaime Isern