



72683

M O D E L O
D E
U T I L I D A D

para "UN RECIPIENTE ECONOMIZADOR TERMICO, PARA OLLAS A PRESION"
a favor de Don JOSE SERRA LLUIS, residente en BARCELONA, calle
Mallorca núm. 339.

= . =

MEMORIA DESCRIPTIVA

El presente modelo de utilidad se refiere a un recipiente economizador térmico, para ollas a presión.

- En este modelo se ha previsto una organización mediante la cual, la olla a presión lleva aditamentos que la permiten colocar y retirar de dicho recipiente sin temor a que su calor afecte a las manos y además por otra parte el recipiente una vez tapado, elimina la acción de la válvula de expulsión de vapor, haciendo que todo éste actúe íntegramente sobre el condimento, durante el tiempo que la temperatura es conservada por efecto de la acción aislante del cuerpo del recipiente.
- 5.
- 10.



72683

La ventaja que se obtiene en el presente modelo es evidente, toda vez que en las ollas a presión es preciso mantener el tiempo y contar sus minutos sobre el fuego, que tiene que ser sostenido con toda su acción para que en la olla se produzca y mantenga la presión de vapor. Con el modelo, se evita este tiempo de gasto de combustible, toda vez que una vez iniciada la producción de vapor, se retira la olla del fuego y se introduce en el economizador, cerrando éste y con la seguridad de que la temperatura se mantiene y que el vapor sigue actuando durante el tiempo que convenga sin gasto alguno de combustible.

Con el fin de facilitar la explicación se acompaña a la presente memoria una lámina de dibujos en la que se ha representado un caso de realización que se cita a título de ejemplo.

En el dibujo;
la figura 1, manifiesta el recipiente economizador en sección diametral,

la figura 2, indica en detalle los aditamentos que se hacen en la olla,

la figura 3, muestra en vista perspectiva la olla alojada en el recipiente economizador.

Consiste esencialmente en un recipiente -1- de material aislante térmico con preferencia, polvo o serrín de corcho aglomerado y revestido con material cubridor de poros que al propio tiempo proporciona embellecimiento al exterior y al interior.

El borde de este recipiente forma un escalón -2- que lleva acoplada una banda de goma o similar -3- cuya finalidad es proporcionar un ajuste exacto a la tapa -4-.



72683

En la olla se introducen unas modificaciones accesorias, que sin ser absolutamente necesarias, son ventajosas para su manejo y función. Estas modificaciones se indican en la figura 2, y consisten en un par de asideros de madera o similar -5- acoplados a la olla y que sobresalen lo suficiente para montar sobre el borde del recipiente, como se indica en la figura 3. Por otra parte a la válvula de expulsión de vapor se la dota de un muelle helicoidal -6- que sobresale lo preciso para que cuando se coloca la tapa, ejerza presión en él y mantenga la válvula cerrada.

La tapa es analogamente aislante y se representa en -7- en la figura 1.

El modelo, dentro de su esencialidad, puede ser llevado a la práctica en otras formas que difieran en detalle de la indicada a título de ejemplo para la descripción a las cuales alcanzará igualmente la protección que se recaba. Podrá pues construirse en cualquier forma, tamaño y color, con los materiales mas adecuados, por quedar todo ello comprendido en el espíritu de las reivindicaciones.

= . =

N O T A

Descrito el objeto y utilidad de la invención, lo que se declara como no divulgado ni practicado en España, comprende las siguientes reivindicaciones:

1. Un recipiente economizador térmico, para ollas a presión, caracterizado esencialmente por el hecho de estar constituido por un cuerpo que abarca por completo a la olla a pre-



72683

sión y se cierra con una tapa que encaja a un escalón exterior de su borde en donde existe una guarnición formada por una banda de goma o similar, siendo el recipiente y su tapa de material aislante térmico en adecuado espesor y revestido por capa cubridora de sus poros, que al propio tiempo es decorativa.

5.

2. Un recipiente, según la anterior reivindicación, en el que la olla a presión entra en su totalidad quedando su parte superior por debajo de la zona del borde y comprendiendo la olla unos aditamentos de madera o similar como asideros, que llegan a montar sobre el referido borde y permiten su fácil manejo, tanto para colocarla como para retirarla.

10.

3. Un recipiente según las reivindicaciones 1 y 2 en el que, su acción economizadora del calor se complementa con una disposición especial en la válvula de salida de vapor, en la que se coloca un muelle helicoidal que rebasa la altura del borde y que al ser comprimido por la tapa, anula la función expulsora de la válvula, por lo que el vapor sigue actuando mientras que la olla se mantenga dentro del economizador.

15.

4. Un recipiente economizador térmico, para ollas a presión.

20.

Según se describe y reivindica en la presente memoria que consta de cuatro hojas foliadas y escritas a máquina por una sola cara, acompañadas de una lámina de dibujos.

Madrid, a 1 ABR 1959

25.

JOSE SERRA LLUIS.

p. a.

JOSE SERRA LLUIS

P. H.

R/rs.



Fig. 1

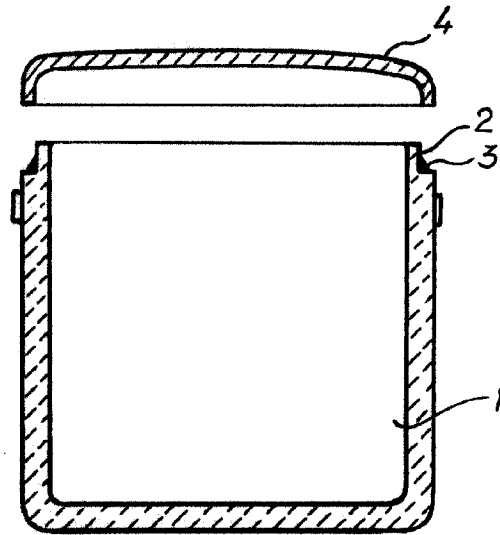
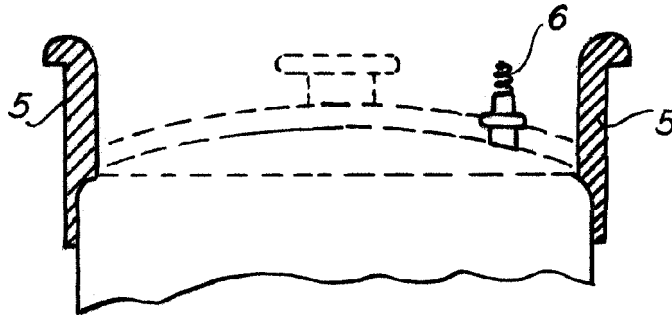
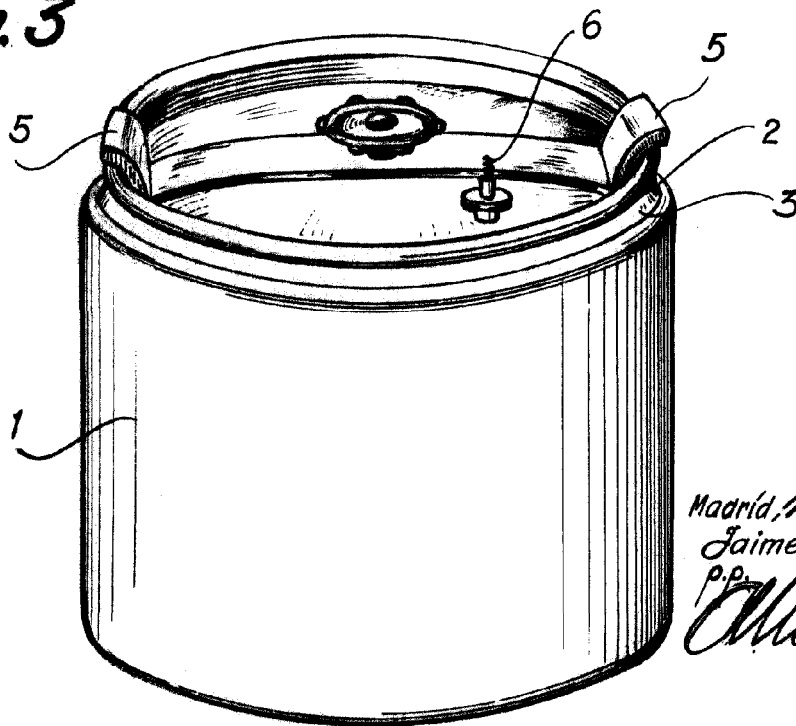


Fig. 2



72683

Fig. 3



Madrid, 1. 4. 1959
Jaime Isern
P.P.
[Signature]