

72682

311



72682

MODELO DE UTILIDAD
por VEINTE años

en España, a favor de Dn. Baldemero Gomez y Garcia Matamoros,
domiciliado en Madrid, calle Fernan Gonzalez 51, por:

5.-

“NUEVA LINTERNA PARA TRABAJOS MANUALES”

MEMORIA DESCRIPTIVA.

10.-

El presente registro de Modelo Utilidad, tiene por objeto garantizar a su concesionario la explotación exclusiva en todo el territorio nacional, de una nueva linterna para trabajos manuales, tal como su enunciado indica, se describe a continuación y se representa en forma grafica en la hoja de dibujos adjunta.

15.-

Como es sabido en diversas actividades de la vida, se precisa la utilización de una linterna portatil, para iluminar un determinado espacio o hueco, haciendo se necesarios al propio tiempo, tener las manos libres para accionar o sujetar alguna pieza o herramienta.

20.-

El recurrente, tras largos estudios y practicas llevadas a cabo en secreto, ha ideado la creación de un nuevo tipo de linterna, que dada la especial disposicion de los elementos que

72682



lo integran, presenta un sin fin de ventajas, que en su aplicación le hacen imprescindible en aquellos trabajos que se precisa iluminar una pieza u objeto al mismo tiempo que se manipula con las manos sobre la pieza.

25.- Esencialmente, la invencion consiste en un bastidor, sobre el que van montadas dos pilas electricas en conexión, entre las que vá un casquillo que alberga a una lamparita, la cual enciende por medio de un dispositivo que se relaciona con la instalación eléctrica, que consiste en un soporte dotado de un tornillo con cabeza moleteada, el cual produce el contacto de encendido mediante el roscado y desroscado del mismo, Dicho conjunto queda herméticamente cerrado por una cubierta a modo de capsula que tiene practicado un orificio central en su parte frontal por donde asoma la parte superior de la bombilla.

35.- El aparato a que nos venimos refiriendo presenta por su parte posterior una forma cónica forrada de una tela o gamuza, a fin de que una vez colocado sobre la frente y sujeto por bridas a la parte posterior de la cabeza, quede perfectamente fijo y sujeto para su uso.

40.- A fin de facilitar la comprensión del invento, se ha dotado a la presente memoria descriptiva de una hoja de dibujos en la que con números se han representado las diferentes partes de que se componen y que se corresponden entre si.

45.- En los dibujos, la fig. 1a, es una vista lateral en corte longitudinal, en la que -1- es una vista lateral del taco de madera sobre el que va montada la instalación, -2- tapa del conjunto, -3- parte frontal de la tapa que lleva un orificio por donde sale al exterior la bombilla -5-, -4- pilas electricas, -6- casquillo, -7- tornillo de contacto con cabeza

50.-



molezada para encendido de la bombilla, -8- lámina de contacto de las pilas, a fin de relacionarlas conjuntamente, -9- fieltro, -12- anillas de sujeción de la correa o goma de sujeción -13- y -14- base sobre la que va montada toda la instalación.

55.- La fig. 2ª, es asimismo un corte longitudinal lateral del aparato, visto por su parte posterior, en la que los números representados corresponden a partes descritas en la figura 1ª, siendo los números -10- cables de conexión, y -11- lengüeta de contacto de la bombilla.

60.- Describas suficientemente las principales características del invento, se hace constar a los efectos oportunos, que tanto, la forma, tamaño, dimensiones materiales a emplear y modos de llevarlo a la práctica, podrán ser objeto de variación, siempre que con ello, no se cambie altere o modifique la idea fundamental del invento.

65.- Se declaran de propiedad y novedad para todo el territorio nacional, las siguientes;

REIVINDICACIONES.

70.- 1ª.- NUEVA LINTERNA PARA TRABAJOS MANUALES, caracterizado, por hallarse constituido por un bastidor de madera, sobre el que se montan dos pilas eléctricas, relacionadas entre sí, por medio de correspondientes conexiones, y cuyo bastidor presenta por la parte posterior forma cóncava y forrada su superficie por una tela de felpa o gamuza a fin de poderla colocar en la frente del usuario, caracterizándose además, por que entre las dos pilas, se halla montado un casquillo que aloja una bombilla la cual recibe contacto eléctrico por medio de un tornillo de cabeza molezada, según este roscado o desroscado.

75.- 2ª.- Nueva linterna para trabajos manuales, caracterizada, por que se ha previsto dotar al conjunto objeto de la reivindicación

80.-



cion anterior de una capsula que constituye el cierre del conjunto, la cual presente un orificio central y frontal por donde asoma la lamparita de encendido, caracaterizandose ademas, por ir dotado a ambos lados de correspondientes anillas de sujecion, que soportan dos gomas, con cierre de corredera, para sujecion del conjunto sobre la cabeza.

85.-

3a.-NUEVA LINTERNA PARA TRABAJOS MANUALES.

Tal y como queda descrito en la precedente memoria descriptiva que consta de cuatro hojas escritas a maquina por una sola de sus caras y otra de dibujos que la ilustran.

90.-

91.-

Madrid 31 Marzo 1959

E. RODRIGUEZ DE RIVAS
P. P.



Fig. 1

72682

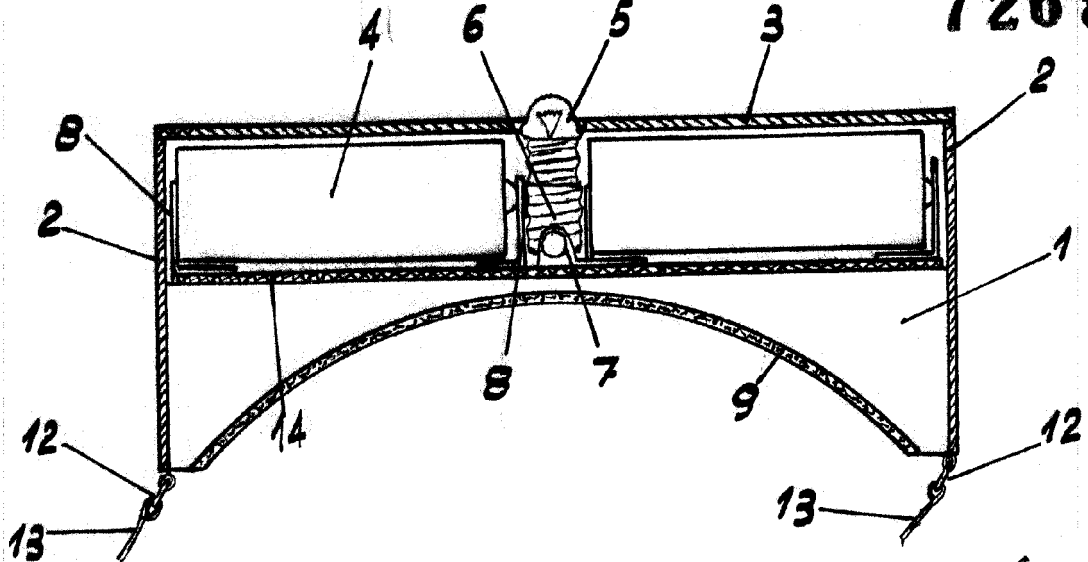
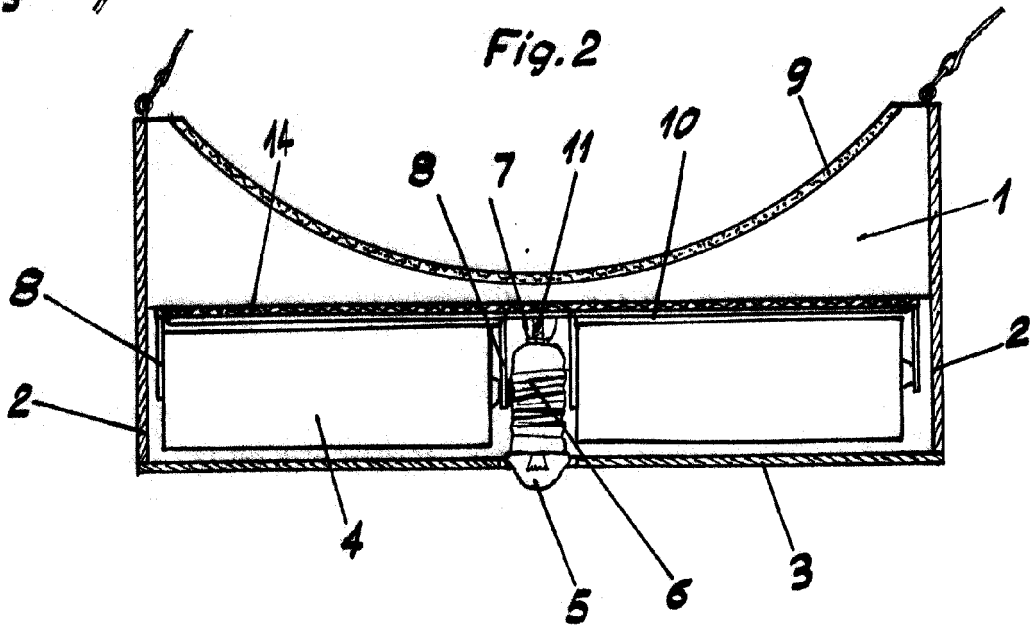


Fig. 2



Madrid - 11 ABR. 1959

E. RODRIGUEZ DE RIVERO
P.P.

Escala variable