



72675

MEMORIA DESCRIPTIVA

---

Correspondiente a la solicitud de registro de un Modelo de Utilidad que, por veinte años, se solicita para España y sus Colonias, a favor de Don Jesús Romaña Basaldua, de nacionalidad española, residente en Bilbao, calle Colón Larreategui número 2.-----

p o r

" ENCENDEDOR PARA GAS "

---

El empleo de las cocinas de gas resulta económico sobre todo cuando solo se las mantiene encendidas el tiempo indispensable; es una de las grandes ventajas sobre las antiguas de carbón. Con objeto de facilitar el encendido de sus mecheros en cada momento oportuno, se ha ideado el encendedor objeto de este modelo de utilidad solicitado, que, desde luego, puede ser empleado en otras aplicaciones semejantes.

Es un útil que se halla preparado para tenerlo colgado



72675

10 en un punto a mano del lugar de su aplicación, y basta apretar en una plaquita para conseguir que salte de él una cálida chispa que, producida junto a un mechero previamente abierto consigue la ignición del gas saliente.

15 En líneas generales, el mechero funciona mediante un chisquero constituido por una rueda rugosa de acero que se halla solidaria de un eje mantenido giratorio en un pequeño marco y cuyo extremo inferior lleva unida una rueda de dientes disimétricos enfrentada con un trinquete articulado lateralmente en una plaquita basculante en un eje transversal del citado marco, de modo que tanto la plaquita como el trinquete se encuentran normalmente en sus posiciones iniciales mediante un resorte. Frente a la rueda rugosa hay en el citado pequeño marco una cajita para la piedra especial la cual se halla apretada por una varilla tensada con un resorte.

20

25 En la presente Memoria se describe un dibujo que, como ejemplo sin caracter limitativo se refiere a una realización del encendedor para gas de acuerdo con el modelo. Cuatro figuras completan las explicaciones:

La figura 1 muestra en alzado lateral un corte del mecanismo del encendedor.

30 La figura 2 muestra en alzado una vista del mecanismo del encendedor según la cara que llamaremos posterior.

La figura 3 corresponde a un detalle transversal, y

La figura 4 corresponde a un detalle del medio de igni-



35

ción.

72675

40

45

50

Según se ve en las figuras 1 y 2, un eje -1- mantenido convenientemente en dos travesaños -2- y -3- de un ligero y pequeño marco -4- tiene solidarios en el extremo inferior una rueda -5- de cuatro dientes especiales y en el extremo superior una rueda -6- de acero con superficie rugosa. En un eje -7- fijado en dicho marco -4- puede oscilar una plaquita que en su extremo libre presenta una superficie -8- un poco cóncava para facilitar el apoyo del dedo pulgar. Hay un resorte -9- enrollado en el citado eje -7- y con sus ramas extremas apoyadas una -10- en el marco y la otra, más larga, -11- en el extremo inferior de la plaquita -8-. Gracias a este resorte dicho extremo inferior de la plaquita tiende a estar distanciado de la rueda dentada -5-. En un borde lateral de la plaquita existe articulado un trinquete cuya arista -12- está dispuesta para enganchar en el entrante -13- de cualquiera de los citados dientes de la rueda -5-.

55

60

La rama larga -11- del resorte -9- sirve también para que la arista -12- del citado trinquete esté apuntado hacia el interior del diente inmediato de la citada rueda -5-. Cuando por efecto del apoyo del dedo sobre la plaquita -8- la arista -12- ha bajado hasta engranarse en dicho diente y ha hecho avanzar la rueda -5- un cuarto de vuelta, al soltar la plaquita ésta puede volver a su posición de reposo porque la rama -11- al mismo tiempo que la fuerza a volver hace resbalar la arista -12- sobre la jiba externa del diente siguiente y el trinquete también vuelve a su posición inicial.



72675<sup>31</sup> M

En la región superior del encendedor, ante la rueda -6- de acero va sujeta en el marco una cajita cilíndrica -14- en la que va encajada la piedra de chisquero, presionada por la varilla curvada -15- gracias al resorte -16-  
65 Para reponer la piedra basta apretar en el extremo -17- de la varilla -15- venciendo el resorte -16- hasta que la caja resulte destapada; entonces podrá introducirse o sacarse la piedra correspondiente, que luego se halla continuamente  
70 apretada contra la rueda rugosa -6-.

El marco -4-, en su extremo superior presenta un ancho anillo -18- para poderlo colgar con comodidad y así tener a mano el encendedor. En su extremo inferior, el marco se halla unido a un mango -19- para su manejo.

75 En las varias realizaciones del encendedor de gas caben variantes en el modo de efectuar el montaje mecánico dentro de las características que se reivindican.

N O T A

80 EN RESUMEN: El presente Modelo de Utilidad que, por veinte años ses solicita para España y sus Colonias ha de recaer sobre las siguientes reivindicaciones:

85 1ª.- Encendedor para gas mediante chisquero caracterizado por componerse de una rueda rugosa de acero que se halla solidaria en un eje mantenido giratorio en un pequeño marco y cuyo extremo inferior lleva unida una rueda de dientes disimétricos enfrentada con un trinquete articulado lateralmente en una plaquita basculante en un eje transversal del citado marco, de modo que tanto la plaquita como el trin



72675

90 quete se encuentran normalmente en sus posiciones alejadas de la rueda de dientes disimétricos mediante un resorte.

95 2ª.- Encendedor para gas de acuerdo con el número anterior caracterizado porque la rama libre del citado resorte se apoya debajo de una aleta del trinquete articulado en la plaquita de modo que es a través de esta aleta cómo la plaquita recibe el empuje de separación.

3ª.- Encendedor para gas según los números precedentes caracterizado porque ante la rueda rugosa hay en el marco una cajita para la piedra chisquero la cual va apretada continuamente por una varilla tensada con un resorte.

100 4ª.- Encendedor para gas de acuerdo con los números anteriores caracterizado porque el marco en uno de sus extremos va sujeto a un mango.

105 5ª.- Encendedor para gas de acuerdo con los números precedentes caracterizado porque el marco en su otro extremo presenta una perforación .

6ª.- Por último se reivindica como objeto sobre el que ha de recaer el presente Modelo de Utilidad que, por veinte años se solicita para España y sus Colonias.-----

p o r

110 " ENCENDEDOR PARA GAS "

Todo conforme queda expresado en la presente memoria descriptiva que, consta de cinco hojas escritas a máquina por una sola cara y dibujos que se acompañan.

Madrid, 31 de Marzo de 1959

P. A. PEDRO DEL PUERTO MARRA R. P. *[Handwritten Signature]*

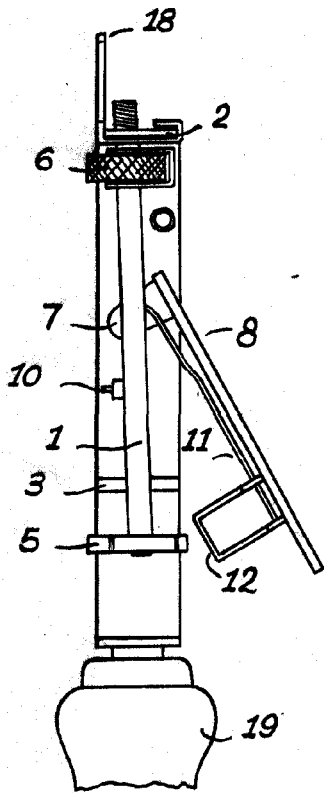


FIG. 1

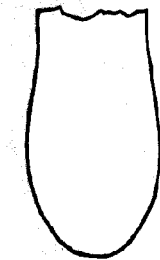


FIG. 3

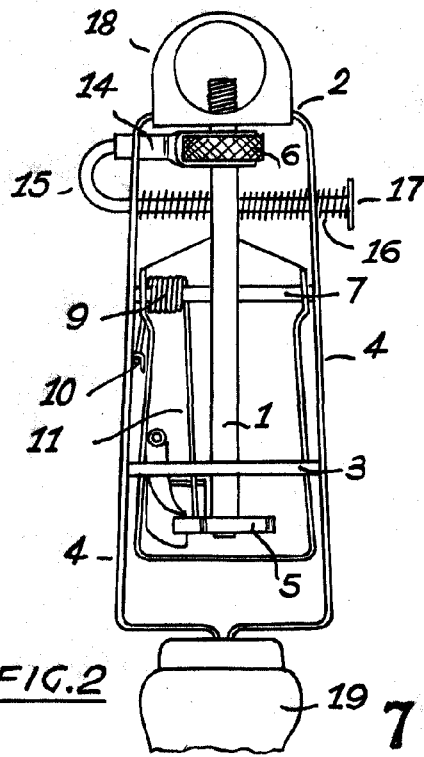
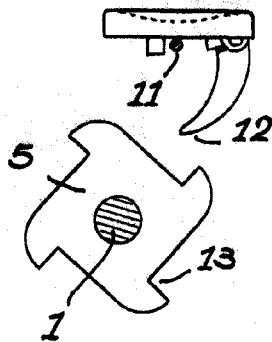


FIG. 2

72675

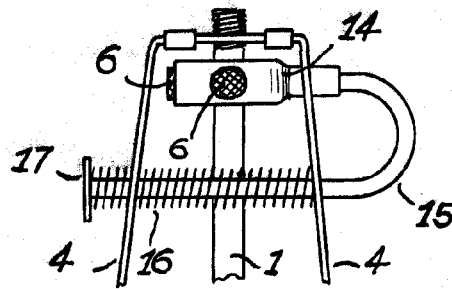


FIG. 4

ESCALA VARIABLE  
MADRID, 31 MAR. 1959  
P.A.  
PEDRO FELIX MARI  
R.F.