



72671

MEMORIA DESCRIPTIVA que se acompaña

que se acompaña a la solicitud de un

a la solicitud de un MODELO DE UTILIDAD por VEINTE AÑOS en

de un MODELO DE UTILIDAD por VEINTE AÑOS en

ESPAÑA, a favor de Don Amadeo Golsa Mazo, resinstituido

dente en Barcelona, calle de Aviño nº 34, en el distrito de

p o r el Sr. Director de

"CARTELERA DE ESPECTACULOS EN CADENA"

de

responden

72671



5

La invención a que se refiere la presente memoria constituye una novedad industrial, con características y ventajas que la hacen merecedora del privilegio de explotación exclusiva que por ella se solicita, de acuerdo con las prescripciones del Estatuto vigente de la Propiedad Industrial, de 26 de julio de 1.929, texto refundido, publicado el 30 de abril de 1.930.

10

El objeto de la presente invención se refiere a un nuevo modelo de cartelera que pueda denominarse "cartelera en cadena" debido a la especial disposición en que se encuentran distribuidos en ella los anuncios indicadores de la programación de espectáculos y similares que interesan al público.

15

Con objeto de aclarar gráficamente la invención, se acompaña un dibujo en el que se ha representado de forma puramente esquemática esta invención. Hay que insistir en que la representación que aparece en el dibujo constituye solamente un ejemplo de realización susceptible de numerosos cambios dentro de la misma idea.

20

La letra A señala el cuerpo de la cartelera constituido por un tablero o similar de dimensiones adecuadas al caso.

25

La letra B señala cada una de las cuarenta casillas de que está provista la cartelera, en las cuales se colocaran las indicaciones que correspondan a la programación de espectáculos públicos o de las exhibiciones que corresponden al día.

30

En la parte superior de este casillero pueden verse tres departamentos C que tienen la particularidad de poseer una iluminación interior que se enciende intermitentemente, de tal manera que la luz corresponde siempre a una de estas casillas mientras que las otras quedan en la oscuridad, con lo

72671



cual proporciona un gran efecto publicitario al anuncio que aparece en esta casilla iluminada.

5 Estas carteleras son aptas para ser colocadas tanto en lugares cerrados como en la vía pública tendiendo siempre a colocarlas en lugares de mucho tránsito tanto en servicio del público para que pueda ver la cartelera como en servicio de los anuncios que aparecen sobre ella.

10 Hecha la descripción que antecede, hemos de añadir que los detalles de realización de la idea expuesta pueden variar, sin que por ello cambie la esencia de la invención, que es la que se desprende de los párrafos que anteceden y la que se reivindica en la siguiente

N O T A

15 En resumen: El Modelo de Utilidad que se solicita recaerá sobre las reivindicaciones siguientes:

20 1ª.- Cartelera de espectáculos en cadena, caracterizada porque está constituida esencialmente por un tablero en el que aparecen cuarenta casilleros para contener la programación correspondiente a los espectáculos anunciados en la cartelera disponiendo también de departamentos o casilleros de mayor tamaño destinados a contener menciones de tipo publicitario de tal manera que estos últimos departamentos aparecen iluminados intermitentemente de modo que en cada momento unos aparecen con luz y otros privados de ella, para conseguir un efecto publicitario más eficaz.

25 2ª.- Se reivindica por último, como objeto sobre el que ha de recaer el Modelo de Utilidad, que se solicita:

"CARTELERA DE ESPECTACULOS EN CADENA".

30 Todo conforme se reivindica en la presente memoria, que consta de tres páginas y dibujos adjuntos.

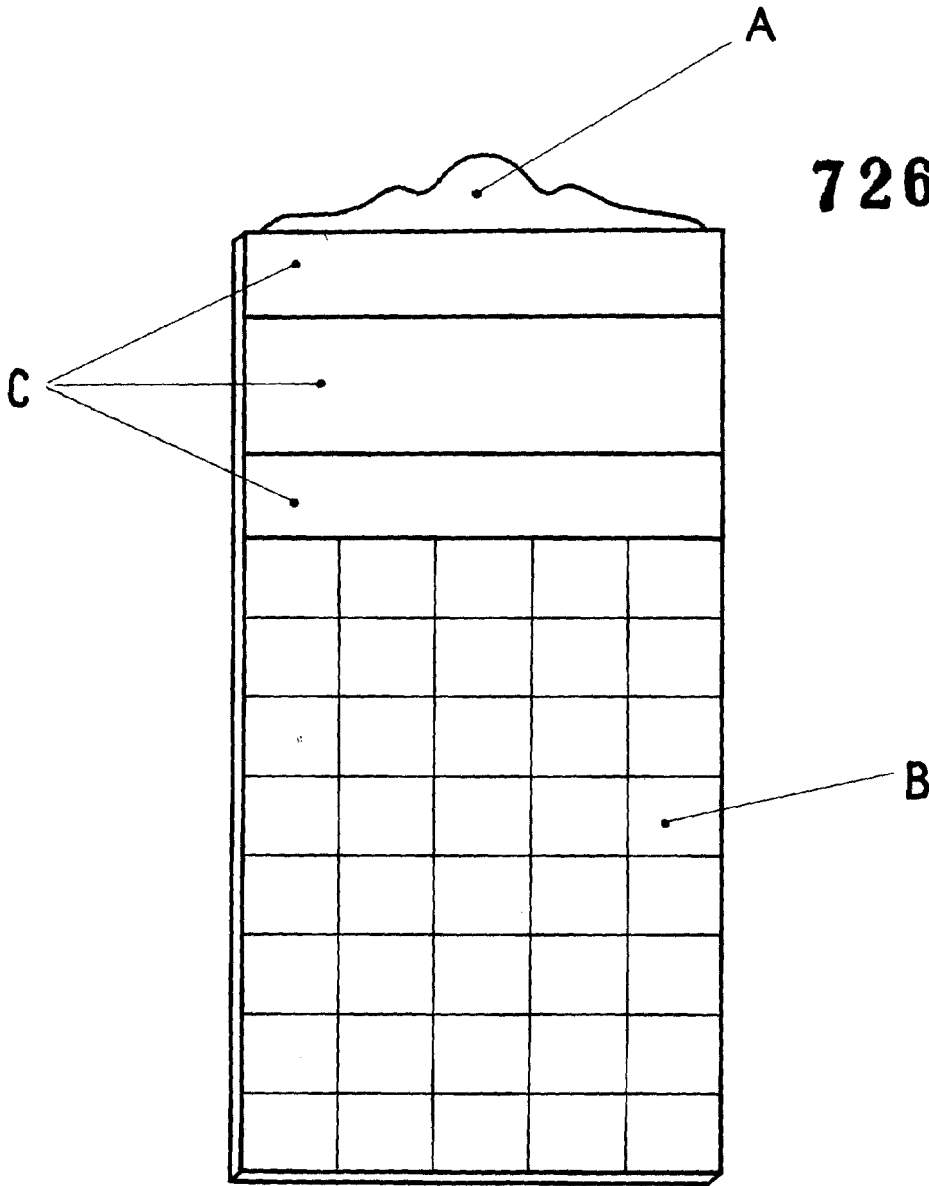
Madrid, 31 marzo 1959.
ALFONSO UNGRIA

Solicitante: Don Amadeo Colsa Mazo.



Hoja única

72671



ESCALA VARIABLE
MADRID, 2 DE abril DE 19 59
ALFONSO UNGRÍA