

31 MAR



72665

MEMORIA DESCRIPTIVA

que se acompaña a una solicitud de modelo de utilidad, por veinte años, para España y sus Posesiones, por TUBO ESTRIADO PARA MOVIMIENTO DE LAS LONAS EN LAS MAQUINAS SEGADORAS, ATADORAS, COSECHADORAS Y SIMILARES, a favor de don Jacinto Garcés Casamayor, de nacionalidad española, residente en Zaragoza, calle de San Vicente Paúl 49.

- - - - -

5 Las máquinas segadoras, atadoras, máquinas cosechadoras, y máquinas agrícolas que van provistas de bandas de lona o similar para transporte total o parcial de los productos de trabajo, tienen el inconveniente de que, siendo lisos los rodillos o tubos sobre los que giran las mismas, y esencialmente, los que hacen de rodillo motriz, pese a su debida tensión, las superficies de los mismos, que se pulimentan por el roce constante contra la lona, resbalan, sin arrastrar dicha lona debidamente, es decir, frecuentemente patinan, lo que lleva consigo una pérdida de fuerza y de energía.

10

Las mayores tensiones dadas a las lonas transportadoras, logran reducir en algo este inconveniente, pero

31 M
72665



15

hó lo eliminan del todo, toda vez que la tensión tiene un límite, dado no solamente por la resistencia de la lona, sino porque un exceso de tensión frena los rodillos, y la banda transportadora no circula.

20

Con el fin de evitar este inconveniente, se ha llegado al presente modelo de utilidad, que consiste en un tubo para las lonas transportadoras, que ofrece la esencial particularidad de que su superficie está provista de un número variable de estrías, que constituyen una superficie adherente sobre la que la lona no patina, aunque su tensión no sea toda la que ésta pueda dar de sí.

25

Para mejor ilustración de esta descriptiva, se acompaña una hoja de dibujos que muestra un ejemplo ejecutivo de la invención, citada a título de ejemplo meramente explicativo, sin carácter limitativo, ya que caben variantes de realización sin apartarse del espíritu de la invención. La hoja citada muestra una planta del tubo según la invención, y una perspectiva del mismo.

30

El tubo (A) de diámetro y longitud variable, según las necesidades de funcionamiento, va dotado de una superficie exterior (B) que está estriada en sentido axial.

35

Es indudable que en una variante de realización, las estrías axiales citadas pueden substituirse por una superficie picada, ya que lo esencial es que ésta sea áspera para hacer que la lona no patine, que es lo esencial en la invención.

40

De la misma manera cabe decir que si las necesidades de aplicación lo requieren, la sección del tubo puede ser poligonal, ya que geoméricamente considerada, la sección circunferencial, es la equivalente a un polígono de infinito número de lados. Por tanto, ello no altera el es-

31



45

espíritu de la invención.

72665

Finalmente se hace constar que en el presente modelo de utilidad cabe cualquier variante de realización que no altere el espíritu de lo descrito, pudiéndose fabricar en toda clase de materiales y dimensiones apropiadas sin limitación.

50

N O T A: - Descrito suficientemente lo que antecede, sólo resta consignar que lo que se declara propio, nuevo y útil del solicitante, es lo contenido en las siguientes

55

REIVINDICACIONES :

1 - TUBO ESTRIADO PARA MOVIMIENTO DE LAS LONAS EN LAS MAQUINAS SEGADORAS, ATADORAS, COSECHADORAS Y SIMILARES caracterizado por el hecho de haberse previsto un tubo que tiene su cara exterior provista de un estriado axil.

60

2 - Tubo, según reivindicación 1ª caracterizado por el hecho de tener su superficie exterior provista de un estriado entrecruzado que determina un "picado" de la misma.

3 - TUBO ESTRIADO PARA MOVIMIENTO DE LAS LONAS EN LAS MAQUINAS SEGADORAS, ATADORAS, COSECHADORAS Y SIMILARES.

65

Todo según queda descrito en la presente memoria, que consta de tres hojas foliadas y mecanografiadas por una sóla cara, con un totao de sesenta y nueve líneas y hoja de planos que adjunto se acompaña.

Madrid 31 marzo 1959

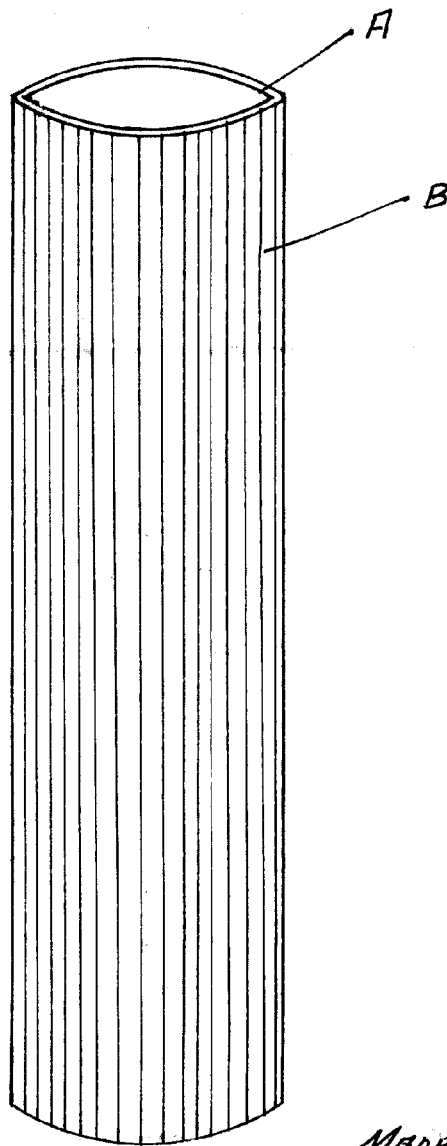
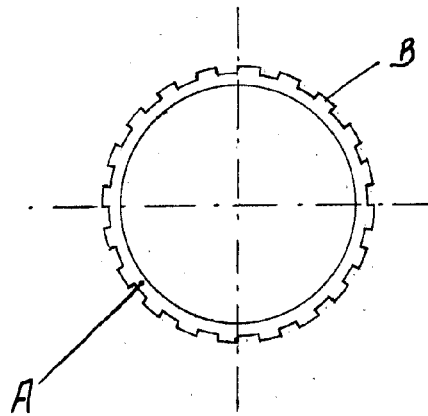
p.a.

C. Varay



31 MAR

72665



MADRID 31 MARZO 1959
[Signature]

ESCALA VARIABLE