



72661

MEMORIA DESCRIPTIVA

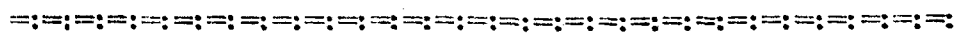
que se acompaña a la solicitud de

UN MODELO DE UTILIDAD

a favor de CALZADOS MULET, S.L., entidad española, residente en LLUCHMAYOR (Balears), Pedro Roig, s/n.

por:

" ZAPATO TIPO MOCASIN PERFECCIONADO "



La presente Memoria se refiere, como su enunciado indica, a un nuevo tipo de zapato mocasín de características constructivas especiales que originan una extraordinaria comodidad en el uso y al mismo tiempo permiten el máximo aprovechamiento de materiales. Por el indicado objeto se solicita el correspondiente privilegio de MODELO DE UTILIDAD conforme y al amparo del vigente Estatuto sobre Propiedad Industrial, a fin de garantizar a favor



de la entidad peticionaria el derecho al uso exclusivo
10 del mismo en toda España y posesiones.

A continuación se hará una descripción completa
del aludido zapato, con referencia a los planos que se
acompañan, en los cuales se representa, a simple título
de ejemplo, no limitativo, una forma preferente de rea-
15 lización, susceptible de todas aquellas modificaciones de
detalle que no alteren fundamentalmente sus característi-
cas esenciales.

En dichos dibujos:

La fig. 1ª representa una vista completa del
20 zapato terminado.

La fig. 2ª es un detalle del sistema de unión
del corte y fondo del zapato que constituye la esencia-
lidad de los perfeccionamientos.

La fig. 3ª muestra el mismo zapato visto en sec-
25 ción transversal, pudiéndose distinguir claramente sus di-
ferentes partes y elementos integrantes y su disposición
combinada.

Según el ejemplo de ejecución representado, los
perfeccionamientos preconizados consisten esencialmente
30 en disponerse el corte o pala (1) unido a un cuerpo in-
ferior (7) del mismo material, constituyendo ambas pie-
zas una envolvente completa del pié y cuyo cuerpo infe-
rior (7) sustituye a la palmilla para el montaje de la
suela (8) con la ventaja de no presentar ninguna costu-
35 ra en la zona de asiento del pié.

Ambas partes complementarias quedan unidas pe-
riféricamente mediante un cosido (3) que forma una bande-
leta inferior (2) cuya unión es reforzada interiormente
en toda su longitud mediante una tira pegada (6), pudién-
40 dose disponer además unos respuntes (4-5) bien paralela-



mente, en forma de cruceta o de cualquier otra manera adecuada. Dichos respuntes tienen una misión fundamentalmente ornamental por cuyo motivo, no siendo esenciales, pueden incluso suprimirse.

45 La forma, dimensiones y materiales podrán ser variables y en general cuanto sea accesorio y secundario, siempre que no altere, cambie o modifique la esencialidad del objeto que se describe.

50 Los términos en que queda redactada esta memoria son ciertos y fiel reflejo del objeto descrito, debiéndose tomar con carácter amplio y nunca en forma limitativa.

N O T A

EL MODELO DE UTILIDAD que se solicita recaerá sobre las particularidades características de las siguientes reivindicaciones:

55 1ª.- Zapato tipo mocasín perfeccionado, caracterizado porque la unión de las dos piezas complementarias que constituyen la envolvente del pie se realiza por una unión periférica mediante cosido interior a modo de
60 establecer una bandeleta inferior.

2ª.- Zapato tipo mocasín perfeccionado, según la reivindicación primera, caracterizado porque los márgenes resultantes del cosido de ambas piezas complementa-

72661



65 rias, se disponen doblados y rebatidos sobre las mismas con la posibilidad de fijarlos con un respunte de cualquier clase, reforzándose dicha unión interiormente por medio de una tira pegada en toda la longitud del cosido.

70 3ª.- Zapato perfeccionado conforme a las reivindicaciones anteriores, caracterizado porque el cuerpo inferior de la mencionada envolvente sustituye a la palmilla para el montaje del piso, con la particularidad de estar desprovisto a toda clase de costuras o accidentes en la zona de asiento del pié.

4ª.- "ZAPATO TIPO MOCASIN PERFECCIONADO".

Todo según queda expuesto en la precedente Memoria que consta de cuatro hojas foliadas y mecanografiadas por una sola cara y hoja de dibujos que a la misma se acompaña.

Madrid, 31 de Marzo de 1959

Por autorización del interesado

Modesto Polo

FIG. 1

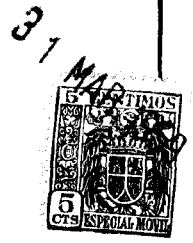
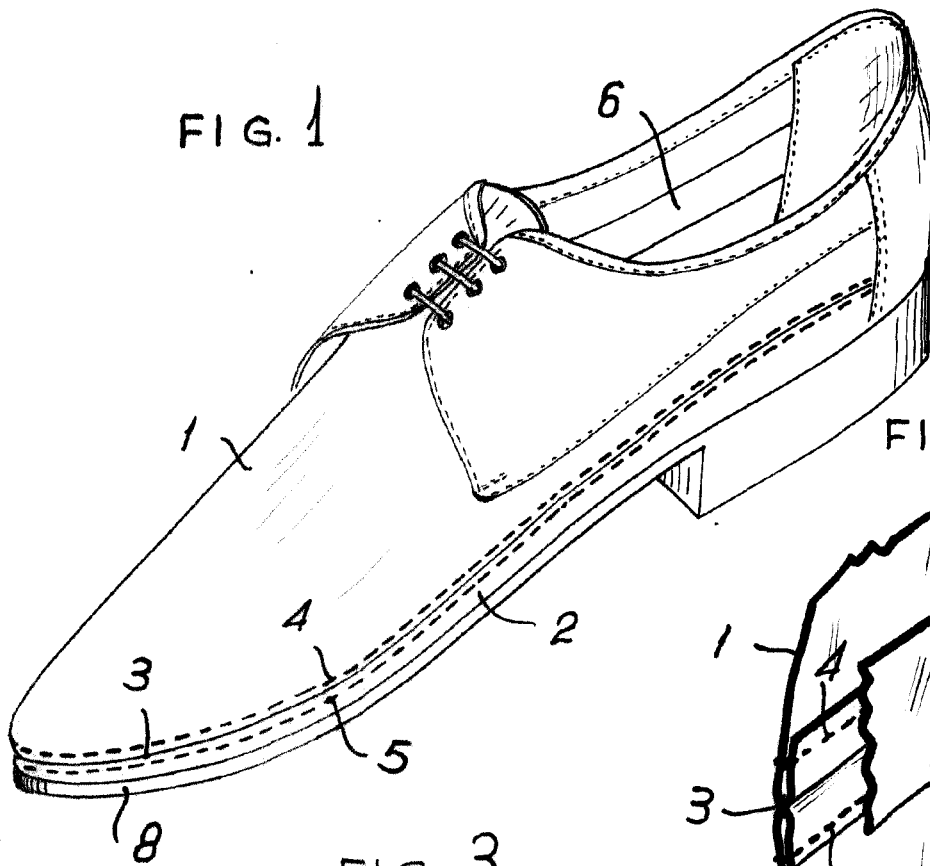


FIG. 2.

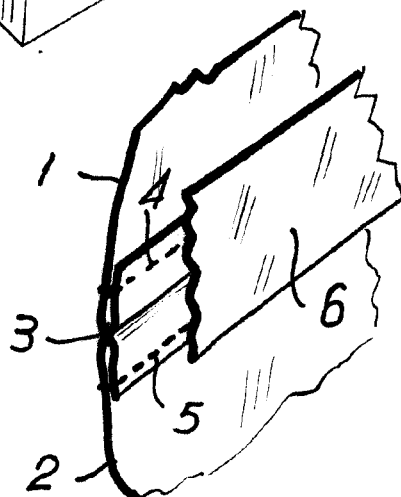
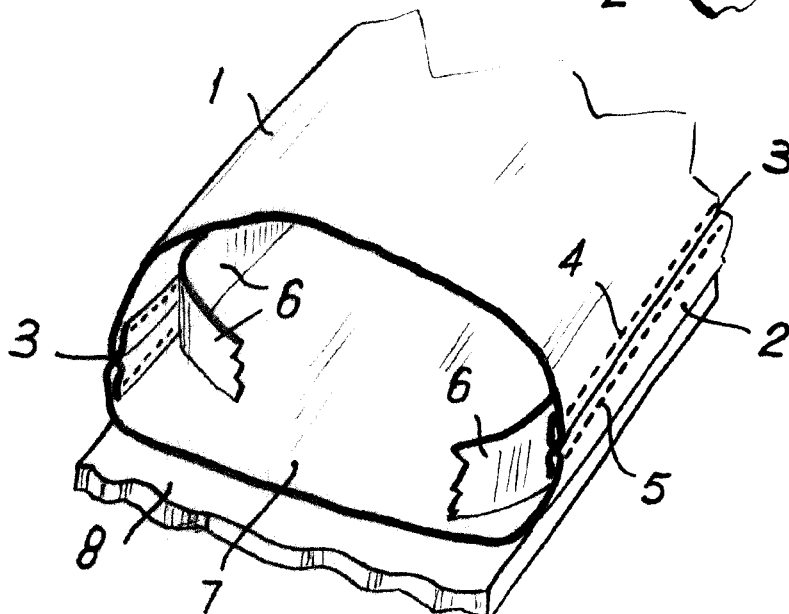


FIG. 3.



72661

Madrid. 31 MAR 1959

Modesto Polo

ESCALA VARIABLE