

72653

MODELO  
DE  
UTILIDAD

72653

por "SILLA DE RESPALDO MOVIBLE", a favor de Don Andrés MERIO NAVAL y Don Jesús BOADA GUILLEM, domiciliados en LEON, "Avenida José Antonio, nº 6".

MEMORIA DESCRIPTIVA

El presente Modelo de Utilidad se refiere a una silla de respaldo movable.

La finalidad de este modelo es disponer de una silla resistente y cómoda susceptible de transformarse en taburete.

5.

De preferencia el asiento y el respaldo son de formica con moldura de plástico, y el sostén del asiento y del respaldo es de tubo de acero o de duro-aluminio del diámetro adecuado

10.

El respaldo se sujeta a su tubular por abrazaderas de chapa, y todo el conjunto de la estructura metálica va niquelado, si es tubo de acero o simplemente pulido si es duro-aluminio.

15.

El vínculo del respaldo al asiento permite abatir el respaldo transformando así la silla en taburete.

72638 MAR 1950



5. Para realizar dicha disposición del vínculo de asiento a respaldo, el tubular de sostén de este último se curva para penetrar en amplia abrazadera unida a la cara inferior del asiento y mediante un muelle antagonista y juego de tetones en adecuadas muescas, se obtienen las dos posiciones estabilizadas para el citado respaldo, que son opuestas entre sí mediante giro de 180° del tubular alrededor del extremo penetrante bajo el asiento.
10. En las figuras de la adjunta lámina de dibujos se ilustra una realización del invento a título de ejemplo no limitativo.
- En los dibujos:
- La fig. 1ª muestra la silla en perspectiva con el respaldo erguido,
- La fig. 2ª es la silla con el respaldo abatido, y
15. La fig. 3ª es el detalle del dispositivo de abatimiento del citado respaldo.
- En las figuras, P son las patas de la silla con asiento A y respaldo R vinculado por dos abrazaderas al vástago tubular V que, al transformar la silla en taburete toma la posición V' de la fig. 2ª. En una a modo de caja unida a la cara inferior de A, juega el muelle M el que hay que vencer para desencajar y encajar los tetones T o T' de la muesca correspondiente para conseguir el giro de V o V' al pasar de una a otra posición.
- 20.
25. Dentro de la esencialidad del invento son admisibles variantes de detalle asimismo/objeto de la protección que se re- caba. Podrá pués ser el tamaño de la silla el adecuado a su aplicación, emplear el dispositivo de giro de respaldo mas conveniente y utilizar los materiales apropiados para cada e-
30. lemento.



N O T A

72653

Descritos el objeto y utilidad de la invención, lo que se declara como no divulgado ni practicado en España, comprende las reivindicaciones siguientes:

5. 1.- Silla de respaldo movable, con sus cuatro patas tubulares así como el vínculo del respaldo al asiento, preferiblemente de acero o duro-aluminio, mientras que el respaldo y el asiento están hechos de preferencia de formica enmarcados de plástico, caracterizada porque mediante un giro de 180º del vástago tubular que vincula el asiento al respaldo es posible transformar esta silla en taburete.

10. 2.- Silla, según la reivindicación 1, caracterizada porque el citado giro tiene lugar mediante rotación del referido tubular alrededor de su extremo inferior adecuadamente curvado para penetrar en un alojamiento unido a la cara inferior de asiento en el cual juega un muelle antagonista que una vez vencido permite el mencionado giro al quedar desencajado un tetón de dicho extremo de una u otra de dos muescas diametralmente opuestas del expresado alojamiento.

3.- Silla de respaldo movable.

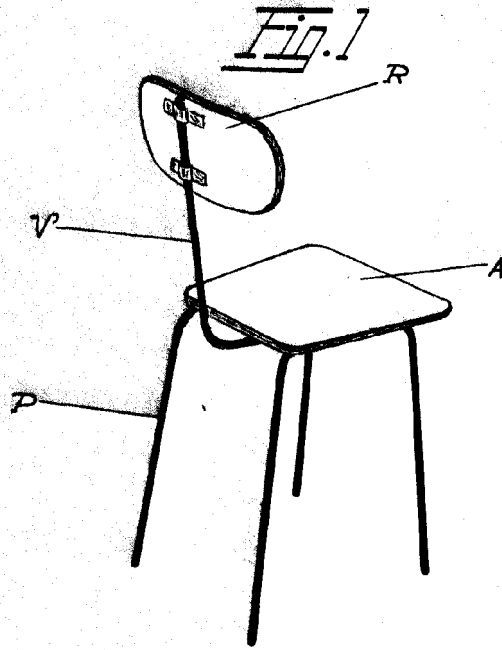
Según se describe y reivindica en la presente memoria que consta de tres hojas foliadas y mecanografiadas por una sola cara y de una lámina de dibujos.

Madrid, a 30 de Marzo de 1959.

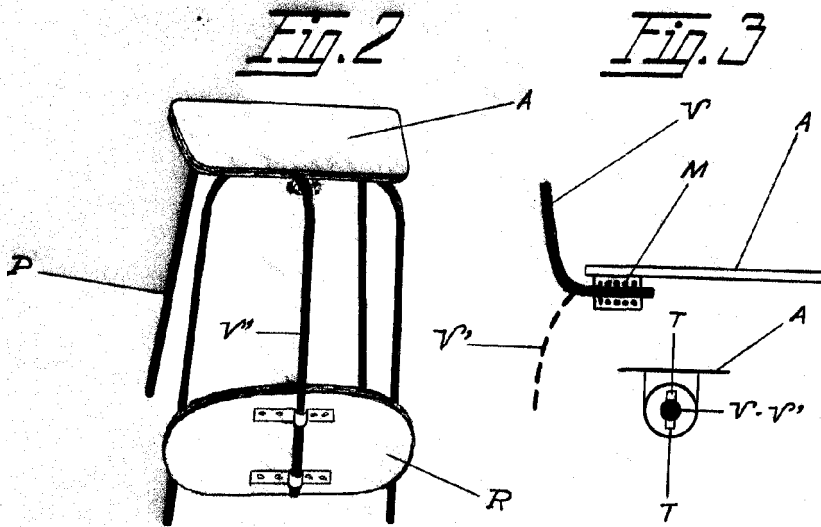
Andrés MERLO NAVAL.

Jesús BOADA GUILLEM.

p. a.



72653



*Madrid 31 Marzo 1959*

*ALBA IDEAR S.A.*

*Escala Variable*