

72641



72641

MODELO DE UTILIDAD

por 20 años

por "UN JUGUETE DE USOS MÚLTIPLES", a favor de Da Pilar Orell Varela, de nacionalidad española, domiciliada en Barcelona, Madrazo, 157.

=====

MEMORIA DESCRIPTIVA

Se describe en este Modelo de utilidad, un juguete de usos múltiples de gran novedad y originalidad, que permite su utilización bajo múltiples facetas, desempeñando en cada una de ellas la función de un juguete de distintas características.

5.

Esencialmente, consta de un armazón formado por dos largueros a los que están unidos sendos laterales curvados, existiendo varios travesaños que unen un lado del armazón con el otro, llevando cuatro ruedas en dos ejes adjuntos a



los largueros, y un asiento de forma simétrica que es accesible tanto desde la zona de los largueros como desde la zona de los laterales curvados.

Para su mejor comprensión, se adjuntan, a título
5. de ejemplo, unos dibujos representativos de un juguete de usos múltiples realizado de acuerdo con el presente Modelo.

La figura 1 representa al juguete funcionando como mecedora, la figura 2, como deslizador sobre la nieve, la
10. figura 4, como cochecito, y las figuras 3 y 5, como columpios.

Según tales figuras, este Modelo consiste esencialmente en un armazón formado por los dos largueros -1- y -2- que llevan unidos los laterales curvados -3- y -4-, estando
15. unidos unos con otros por medio de travesaños -5- entre los largueros, y -6- entre los laterales. Entre los largueros -1- y -2-, y los laterales -3- y -4-, está montado un
20. asiento -7- de forma simétrica, sensiblemente en "S" abierta, que es accesible tanto desde la parte superior como desde la inferior del armazón. El juguete está dotado de cuatro ruedas -8- en dos ejes -9- y -10- unidos a los largueros -1- y -2-.

El juguete puede reposar sobre el suelo por los laterales -3- y -4-, tal como se representa en la figura 1,
25. sirviendo de mecedora. También puede recibir, en esta posición, una barra longitudinal -11- dotada de dos asientos extremos -12- y -13-, figura 3, pudiendo ser utilizado como columpio.

Reposando sobre las ruedas -8-, el juguete toma la
30. forma de un cochecito, pudiendo completarse con un tirador -14-.

72641



Este juguete puede asimismo desempeñar funciones de deslizador sobre la nieve, figura 2, recibiendo para ello los suplementos -15- y -16-, que abrazan a las ruedas por la parte inferior mediante los soportes curvados -17-.

5. Finalmente, puede asimismo ser fácilmente adaptado para columpio aéreo, figura 5, bastando para ello unos simples cabos -18- para suspenderlo de un soporte convencional.

Todo cuanto no afecte, altere, cambie o modifique la esencia del juguete de usos múltiples aquí descrito, será

10. variable a los efectos del actual Modelo.

N O T A.

Se reivindica como objeto de este registro por Modelo de utilidad:

- 1.- Un juguete de usos múltiples, caracterizado esencialmente por estar constituido por un armazón formado por dos largueros que llevan unidos sendos laterales curvados, existiendo unos travesaños que comunican ambos lados del armazón, llevando montado un asiento simétrico igualmente accesible desde la parte superior del armazón como desde la inferior, y cuatro ruedas, en dos ejes, sobre los largueros, pudiendo ser adaptada paralelamente a éstos, una barra dotada de dos asientos extremos.
- 15.
- 2.- "Un juguete de usos múltiples, según la reivindicación anterior, caracterizado esencialmente por unos deslizadores que son susceptibles de adaptarse paralelamente a los largueros, dotados de unos soportes envolventes de las ruedas por su parte inferior.
- 20.
- 25.

- Sean cuales fueren las circunstancias que concurren en la esencialidad del Modelo de utilidad definido en la anterior reivindicación, cuyo objeto es:
- 30.

3.- "UN JUGUETE DE USOS MÚLTIPLES".

72641



Consta la presente memoria de cuatro hojas foliadas,
mecanografiadas por una sola cara y del dibujo adjunto.

Barcelona, catorce de marzo de mil novecientos cin-
cuenta y nueve.

P.A. de D^a Pilar Orell Varela,

L. DURAN
P. P.



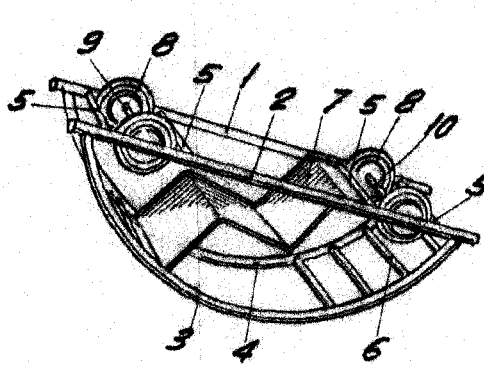


Fig. 1

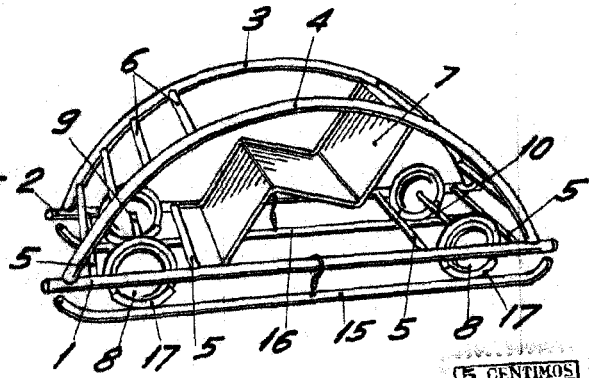


Fig. 2

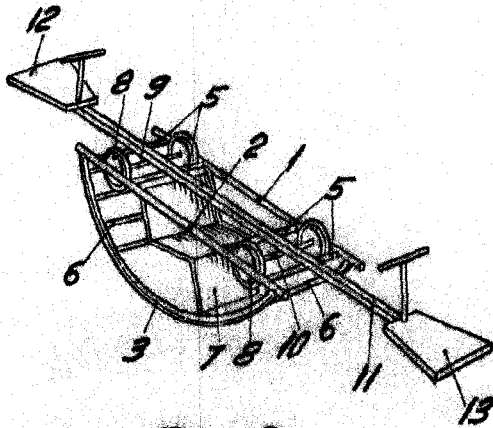


Fig. 3

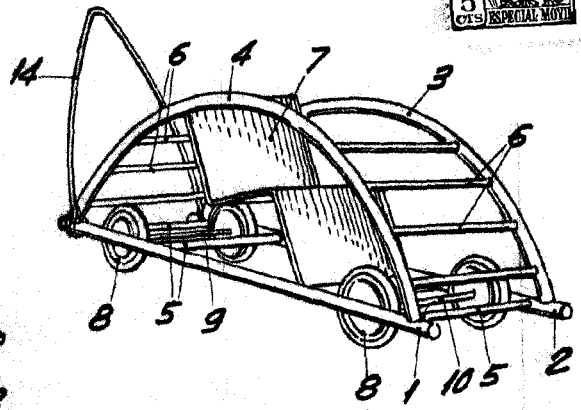


Fig. 4

72641

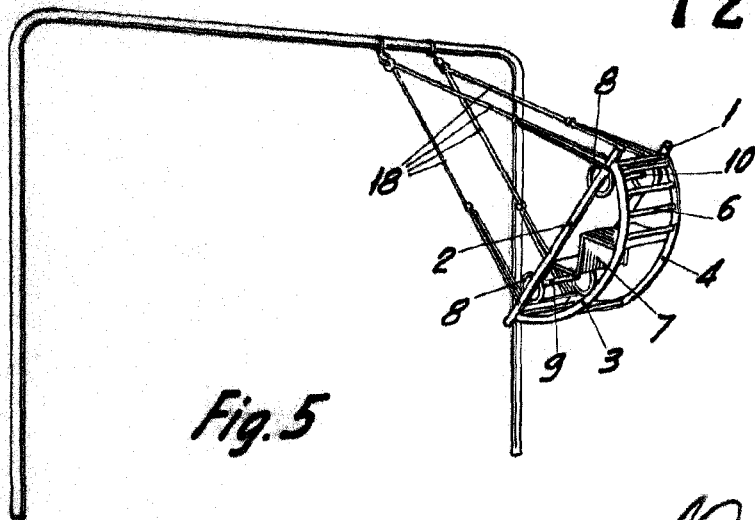


Fig. 5

BARCELONA, 14 MARZO DE 1959
 L. DUBAN
 P.F.

