

72639



72639

MODELO DE UTILIDAD

por 20 años

por "UN TRITURADOR DOMESTICO PERFECCIONADO", a favor de D. Federico Martínez Soler y D. Hanshelmut Engels, de nacionalidad española y alemana, respectivamente, domiciliados en Barcelona, Provenza, 207, 3º.

=====

MEMORIA DESCRIPTIVA

Se describe en este Modelo de utilidad, un triturador doméstico perfeccionado, de muy simples características y notable eficacia de servicio, siendo su fabricación económica y su coste menos elevado que el de los aparatos trituradores actualmente conocidos.

5. Esencialmente, consiste en un cuerpo que puede ser asido con una mano, que contiene un mecanismo vibrador de doble pieza polar, que actúa directamente sobre



5. el eje portador del cabezal triturador, pudiéndose conectar una o dos de las bobinas que lleva el mecanismo vibrador, con lo que el campo creado en el paquete de chapas es más o menos intenso, siendo igualmente variable el trabajo que es capaz de desarrollar el cabezal vibrador.

Para su mejor comprensión, se adjuntan, a título de ejemplo, unos dibujos representativos de un triturador realizado de acuerdo con el presente Modelo.

10. La figura 1 es una vista en perspectiva del triturador, y la figura 2 es una representación esquemática de una sección del mismo.

15. Según tales figuras, este Modelo consiste esencialmente en un cuerpo -1- de forma tal que puede ser asido con una mano, el cual contiene una pieza polar -2- en forma de "U", estando envueltos sus brazos por sendas bobinas -3- y -4-, que con ayuda de un interruptor doble -5-, controlado por el gatillo -6-, pueden ser conectadas a la red, en grupo, o bien una de ellas solamente.

20. El campo magnético alterno creado en la pieza -2-, actúa hacia uno u otro de los brazos de la misma, una pieza -7- en forma de "U", que puede girar junto con un eje solidario -8-, y que es mantenida en posición centrada por acción de los resortes -12- y -13-, cuyo eje -8- lleva en su extremo el cabezal triturador -9-, dotado de múltiples púas -10-, dirigidas hacia atrás. Constituido el triturador de esta forma, el cabezal -9- está dotado de un movimiento de rotación alternado, de una gran eficacia para la rápida y completa trituración de toda clase de productos alimenticios. El eje -8- puede llevar asimismo

25. un amplio disco intermedio -11- para evitar salpicaduras.

30.



Todo cuanto no afecte, altere, cambie o modifique la esencia del triturador descrito, será variable a los efectos del actual Modelo.

N O T A.

5. Se reivindica como objeto de este registro por Modelo de utilidad:

1. - Un triturador doméstico perfeccionado, caracterizado esencialmente por consistir en una empuñadura que lleva alojado un vibrador de dos bobinas, que pueden

10. ser conectadas conjunta y separadamente por medio de un interruptor de gatillo, cuyo vibrador imparte un movimiento rotativo alternado a un largo eje portador del cabezal triturador, dotado de múltiples púas dirigidas hacia atrás.

15. Sean cuales fueren las circunstancias que concurren en la esencialidad del Modelo de utilidad definido en la anterior reivindicación, cual objeto es:  
2. - "UN TRITURADOR DOMESTICO PERFECCIONADO".

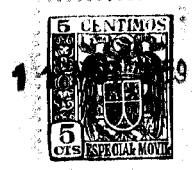
20. Consta la presente memoria de tres hojas foliadas, mecanografiadas por una sola cara y del dibujo unido a la misma.

Barcelona, once de marzo de mil novecientos cincuenta y nueve.

P.A. de D. Federico Martínez Soler y  
D. Hanshelmut Engels,

L. DURAN  
P. P.

A handwritten signature in dark ink, appearing to be 'L. Duran', written over the typed name and initials.



72639

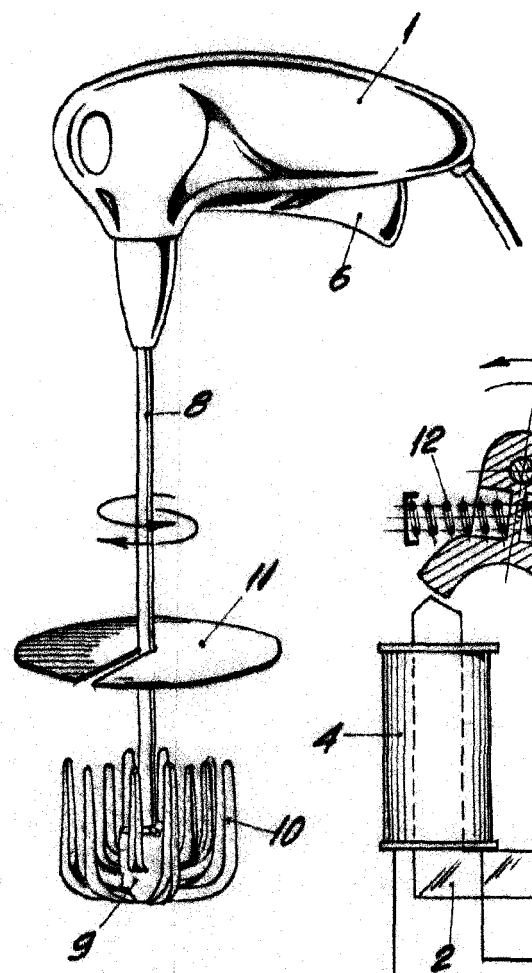


Fig. 1

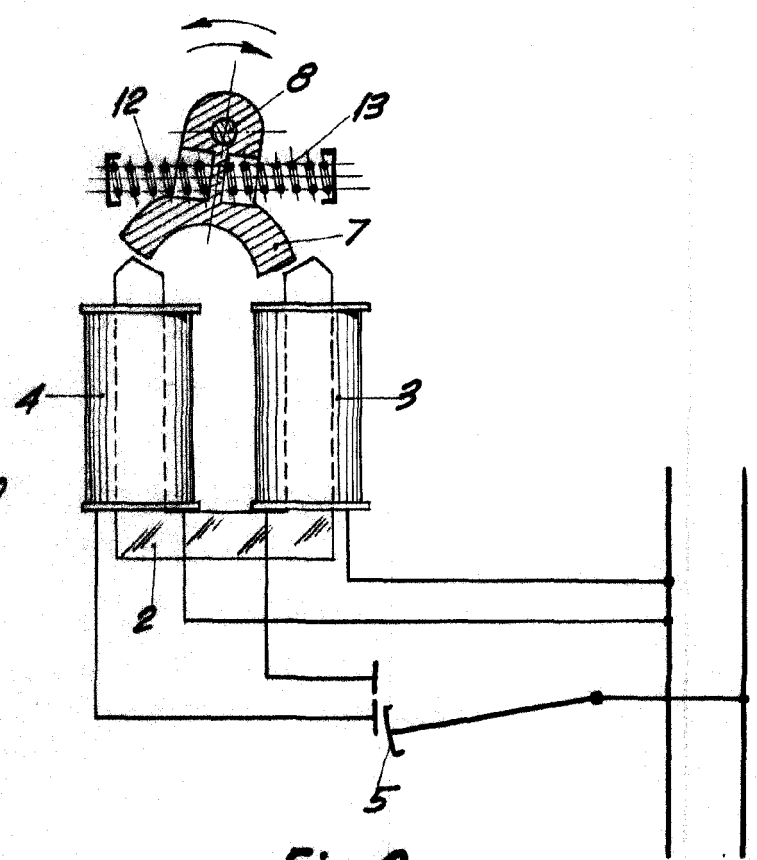


Fig. 2

BARCELONA, 11 MARZO DE 1959  
 L. DURAN  
 P.P.

ESCALA VARIABLE