



72636

M O D E L O  
D E  
U T I L I D A D

a favor de Don Manuel RIBES RODES, de nacionalidad española residente en Barcelona, calle San Germán 5, por "OJO PERFEC-CIONADO PARA MUÑECOS Y SIMILARES".

- . -

MEMORIA DESCRIPTIVA

El presente modelo de utilidad se refiere a un ojo perfeccionado para muñecos y otros juguetes similares.

El objeto del modelo es el proporcionar una nueva construcción de ojos de la clase indicada, mediante la cual

5. no es necesario prever aberturas en la cabeza del muñeco para introducir los ojos y fijarlos en la cara interior de la misma, ya que los nuevos ojos pueden ser enchufados directamente desde el exterior en alojamientos u órbitas previstas al efecto en la cara del muñeco.
10. Para este fin los ojos que constituyen el objeto del

72636<sup>b</sup>



5. modelo se caracterizan porque consisten en una caja cuya superficie exterior está dispuesta para ser empotrada en una abertura u órbita formada en la cara del muñeco y presenta una abertura delantera por la que es visible desde el exterior la parte frontal del globo del ojo, estando dicho globo pivotado en el interior de la caja citada y provisto de una cavidad interna que se abre hacia abajo en su posición normal, en cuya cavidad está alojado libremente un cuerpo rodante que se apoya sobre la superficie interior de la caja y rueda sobre ella durante los cambios de posición de la misma, para arrastrar en rotación al globo del ojo.

10. La caja puede estar constituida por una pieza cóncava que deja al descubierto cerca de la mitad del globo del ojo y lleva acoplado en sus bordes un sombrerete o cubierta cóncava que forma los párpados o zonas marginales de los ojos, dejando en su parte central la abertura por donde es visible el iris.

15. El globo tiene dos muñones diametralmente opuestos en dirección transversal, los cuales se acoplan en disposición giratoria en muescas correspondientes formadas longitudinalmente en los bordes de la caja de modo que desembocan en el frente delantero de la misma, estando la abertura frontal de dichas muescas cerrada por el propio sombrerete delantero.

20. La caja puede estar provista de dispositivos alineadores, tales como nervios longitudinales acoplables en ranuras previstas al efecto dentro de la cavidad receptora del ojo.

- 25.

72636

16



Como cuerpo rodante, se puede utilizar, de preferencia, una esfera de material suficientemente pesado, tal como de hierro o plomo.

5. El movimiento de oscilación puede ser limitado por topes cooperantes previstos en las superficies exterior e interior del globo y la caja respectivamente; se puede utilizar, por ejemplo un saliente formado en la superficie posterior del globo y situado entre un tope fijo que sobresale de la superficie interior de la caja y una ranura alineada con ellos, formada en la cara interior de la caja y desembocando en el frente delantero de la misma. de modo que el saliente tropieza con el borde de la cubierta o sombrere de cierre de dicha caja.

10. Además, para hacer más rápido y natural el movimiento de apertura y cierre del ojo, la caja tiene un saliente interno que, en la posición abierta del ojo, queda situado inmediatamente detrás del cuerpo rodante y lo retiene momentaneamente al principio de sus movimientos.

15. Los dibujos adjuntos muestran, a título de ejemplo no limitativo del alcance del invento, una forma de realización preferida del mismo.

En estos dibujos:

20. La figura 1 es una sección longitudinal alzada del conjunto de un ojo de acuerdo con el modelo;
25. la figura 2 muestra, en su mitad derecha una vista frontal del conjunto del ojo, y en su mitad izquierda una sección del mismo según la línea 2-2 de la figura 1, y la figura 3 es una sección transversal del conjunto

72636



del ojo, tomada en la línea 3-3 de la figura 2.

5. El ojo que se describe en relación con las figuras comprende una caja -1- de forma esencialmente semiesférica hueca, por ejemplo inyectada en resina artificial. Exteriormente dicha caja es esencialmente lisa excepto en lo que se refiere al regresado -2- que le comunica más rigidez. La cara interior -3- de la caja es esencialmente semiesférica.

10. En el borde delantero de la caja se ha formado dos muescas -4- diametralmente opuestas en dirección transversal, las cuales se extienden en la superficie interior -3- desembocando en el frente delantero del conjunto.

15. El globo del ojo está constituido por una pieza esencialmente esférica -5-, por ejemplo de resina inyectada o moldeada, de diámetro ligeramente inferior al de la cavidad de la caja -1-. Su parte delantera presenta un rebaje circular -6- en el que está fijado de modo conocido un iris -7- de cualquier tipo convencional. Encima del iris -7- el globo del ojo tiene unas aberturas en las que se puede fijar, por ejemplo mediante pegamento, filamentos o una laminita -8- que simulen las pestañas.

20. El globo -5- tiene dos muñones -9- que sobresalen lateralmente según un diámetro horizontal y encajan en disposición giratoria en las muescas -4- de la caja.

25. En el borde de la caja -1- está fijado un sombrerete o cubierta cóncava -10- que rodea la parte externa del globo y tiene en su parte delantera la abertura -11- que define la parte visible del ojo. Los bordes externos de este sombrerete está doblados a modo de platina -12-, me-

72636



5.       diante la cual es fijado al borde de la caja por remachado o bordeado en caliente de dicho borde. Según se aprecia en las figuras 1 y 3, esta platina cierra asimismo el extremo delantero de las muescas -4- impidiendo la salida de los muñones del globo.

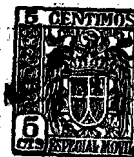
10.       En estas condiciones el globo -5- queda en disposición libremente oscilante dentro de un plano vertical, pero esta oscilación es limitada por el hecho de que el mismo presenta un saliente -13- cerca de su parte posterior, el cual se aplica, en la posición abierta del ojo, contra un tope fijo que sobresale interiormente de la caja en -14-. En la posición de ojo cerrado el saliente -13- penetra en la ranura interna -15- formada en el nervio longitudinal -16- y tropieza con la parte superior de la platina -12- según se ha indicado en línea de trazos en la figura 1.

20.       El globo -5- tiene una cavidad interior -17- que se abre hacia abajo en su posición normal, o sea cuando el iris -7- está mirando horizontalmente al frente. Dentro de esta cavidad está alojada una bola suficientemente pesada -18- que, según se desprende de las figuras 1 y 2, se apoya libremente contra la cara interior -3- de la caja.

25.       Cuando el muñeco se encuentra en posición derecha el conjunto del ojo se encuentra en la posición representada en las figuras, pero al acostarlo la caja oscila en el sentido de las agujas del reloj y la bola, rodando sobre la superficie -3-, tiende a mantener el globo -5- en la misma posición de modo que el iris se esconde detrás de la parte inferior del sombrerete -10-.

72636

16



- Para que el movimiento de apertura y cierre del ojo sea más rápido y real, de la superficie interior -3- de la caja sobresale un saliente -19- que, en la posición normal abierta del ojo queda situado detrás de la bola según se aprecia en la figura 1. Cuando la caja oscila este saliente retrasa el principio del desplazamiento de la bola hasta que la inclinación del muñeco es suficiente para que la bola rebasa el saliente. La extensión del saliente en la dirección del desplazamiento de la bola puede ser tal que este retraso en el principio del movimiento se produzca igualmente en los dos sentidos de oscilación del ojo.
- 5.
- 10.

- En caso deseado el nervio longitudinal -16- puede ser utilizado para alinear el ojo dentro de la cavidad de la cabeza, para lo cual será suficiente prever una ranura correspondiente en la parte superior de dicha cavidad u órbita.
- 15.

- Serán independientes del objeto de la invención los detalles accesorios siempre que las modificaciones aportadas no alteren esencialmente el espíritu de las subsiguientes reivindicaciones.
- 20.

- . -

N O T A

Se reivindica como objeto del presente modelo de utilidad:

1. Ojo perfeccionado para muñecas y similares, ca-

72636 16



racterizado porque comprende una caja cuya superficie exterior está dispuesta para ser acoplada o empotrada en una abertura u órbita formada en la cara del muñeco y presenta una abertura delantera por la que es visible desde el exterior la parte frontal del globo del ojo, estando dicho globo pivotado en el interior de la caja citada y provisto de una cavidad interna que se abre hacia abajo en su posición normal, en cuya cavidad está alojado libremente un cuerpo rodante que se apoya sobre la superficie interior de la caja y rueda sobre ella durante los cambios de posición de la misma, arrastrando en rotación al globo del ojo.

5. 2. Ojo perfeccionado para muñecas y similares, según la reivindicación 1, caracterizado porque la caja consiste en una pieza cóncava que deja al descubierto cerca de la mitad del globo del ojo y lleva acoplado en sus bordes un sombrerete que forma los párpados o porciones marginales del ojo, dejando en su parte central la abertura por donde es visible el iris.

10. 3. Ojo perfeccionado para muñecos y similares, según la reivindicación 1, caracterizado porque el globo tiene dos muñones diametralmente opuestos en dirección transversal, loscuales se acoplan en disposición giratoria en muescas correspondientes formadas longitudinalmente en los bordes de la caja y que desembocan en el frente delantero de la misma, estando la abertura frontal de dichas muescas cerrada por el propio sombrerete.

20. 4. Ojo perfeccionado para muñecos y similares, según la reivindicación 1, caracterizado porque la caja está

72636



provista de nervios longitudinales que se enchufan en ranuras correspondientes formadas en la superficie interna de la cavidad de montaje del ojo, con el objeto de alinear este último.

5. 5. Ojo perfeccionado para muñecos y similares, según la reivindicación 1, caracterizado porque la caja tiene topes internos cooperantes con un saliente exterior del globo a fin de limitar el movimiento de oscilación de este último.
10. 6. Ojo perfeccionado para muñecos y similares, según la reivindicación 5, caracterizado porque uno de los topes de la caja está constituido por el borde del sombrerete que cierra la abertura de la misma, a cuyo efecto la superficie lateral interna de dicha caja tiene una ranura alineada con el saliente del globo para permitir la llegada de este hasta el citado sombrerete.
15. 7. Ojo perfeccionado para muñecos y similares, según la reivindicación 1, caracterizado porque la superficie interior de la caja presenta un saliente interpuesto en el trayecto del cuerpo rodante durante los movimientos de oscilación del ojo, teniendo dicho saliente una extensión tal que retrasa el desplazamientos del citado cuerpo rodante al principio de los desplazamientos de este último.
20. 8. Ojo perfeccionado para muñecos y similares.
25. Todo ello según queda descrito y reivindicado en la presente memoria descriptiva que consta de ocho hojas foliadas escritas a máquina por una sóla cara.

Barcelona, 16 de Marzo de 1959

Manuel RIBES RODÉS

p. a.

72636

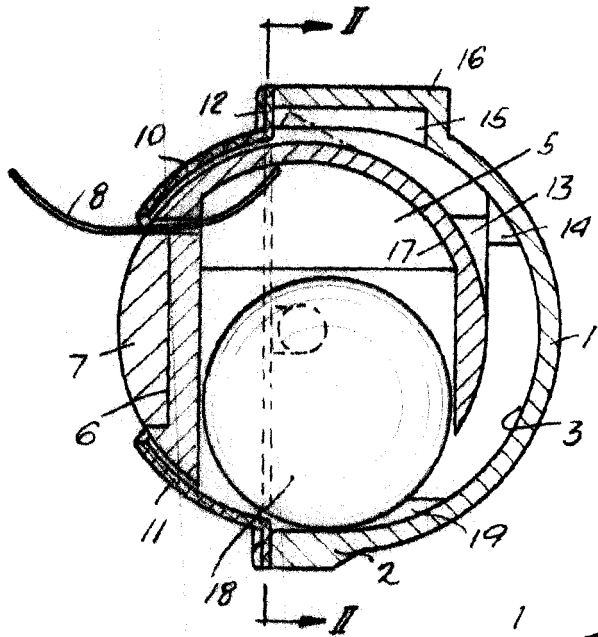


Fig. 1

72636

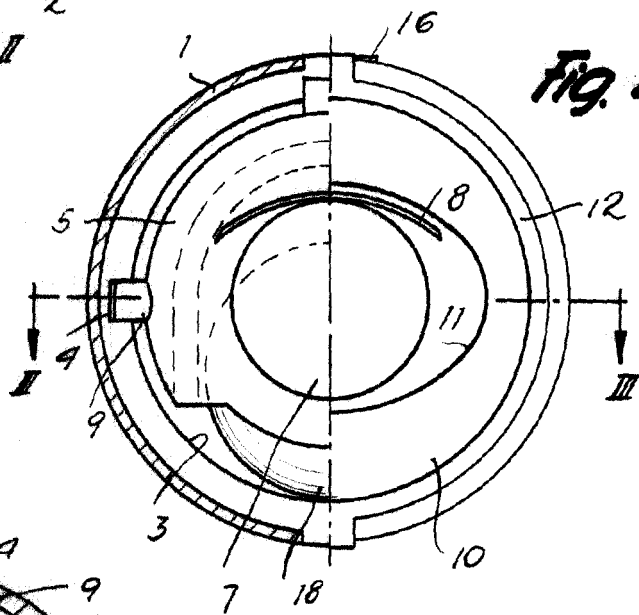
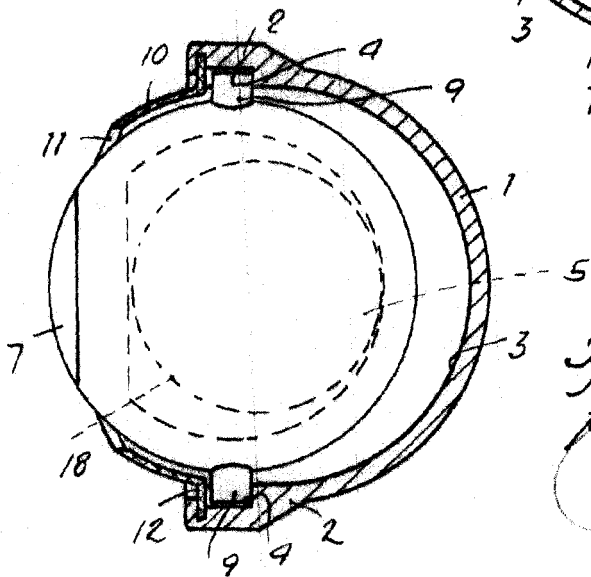


Fig. 2

Fig. 3



Barcelona, 16 Marzo 1959  
Manuel Ribes Rodés

*[Handwritten signature]*