



16 MAR 6

72633

M O D E L O
D E
U T I L I D A D

a favor de Don JOSE SAROLA SABATE, de nacionalidad española, residente en San Adrián de Besós (Barcelona), Plaza Martínez Anido, 9, 1º, 2º, por "INDICADOR DE PRESIÓN PARA INSTALACIONES DE FLUIDOS".

MEMORIA DESCRIPTIVA

La presente invención se refiere a un indicador de presión, para instalaciones de flúidos o gases, especialmente de tipo doméstico, tal como instalaciones de gases a presión (propano, butano, etc.).

5. El indicador objeto de la invención ofrece una característica esencial, cual es su sencillez, y está constituido por una caja conectada por uno de sus extremos a la instalación y que interiormente está dividida en dos cámaras por medio de una membrana elástica, en una
10. de las cuales desemboca el conductor de entrada conectado

16 MAR 1957



72633

- a la instalación, junto a una boca interna se han previsto unas pequeñas prominencias, mientras que en la cámara opuesta queda montado un casquillo deslizante a modo de émbolo, por el interior de un cuerpo en que se prolonga la misma, cuyo casquillo se apoya por su base contra la membrana en cuestión y está sometida a la acción de un resorte de tensión calculada que tiende a mantenerle permanentemente en dicha posición. Dicho casquillo es portador de un vástago señalador susceptible de salir al exterior de la caja por una abertura del cuello tubular en que se prolonga la misma.

- 5.
- 10.
- 15.
- Para la mejor comprensión de cuanto queda descrito en la presente memoria descriptiva, se acompaña un dibujo en el que, tan sólo a título de ejemplo, se representa un caso práctico de realización del objeto de la invención.

- 20.
- En dicho dibujo, la figura 1 es una vista en sección longitudinal del indicador, en posición de reposo y la figura 2, una vista similar a la anterior pero en la posición de trabajo.

- 25.
- El indicador escrito está constituido por una caja formada de dos cuerpos huecos -1- y -2-, ajustables entre sí herméticamente mediante una membrana flexible -3-, que divide el interior de dicho cuerpo en dos cámaras opuestas. En la cámara determinada en el cuerpo -1- desemboca el orificio -4- que comunica con la pieza de empalme -5- para conexión a la instalación, junto la boca de cuyo orificio -4- quedan previstas unas pequeñas pro-

96 MAR

72633



minencias -6-. Por su parte, en el cuerpo -2- va montado un casquillo -7- deslizable a modo de émbolo por el interior de la prolongación tubular -8'- que presenta este cuerpo -2-, quedando sometido dicho casquillo a la acción de un resorte -9- de tensión regulada y que tiende a mantenerlo apoyado constantemente sobre la membrana -3-. Dicho casquillo va montado en -9- indicador susceptible de salir al exterior del cuerpo -2'- a través de la abertura -2"- cuando la presión del fluido sea suficiente para vencer la tensión del resorte. De todo lo descrito y por la observación del dibujo, se desprende el funcionamiento del indicador descrito:

En la posición de reposo, es decir cuando por el circuito e instalación del fluido, éste no circula a una presión determinada, el resorte -8- impele al casquillo deslizable -7- contra la membrana -3- y ésta a su vez se apoya contra el fondo del cuerpo -1-, manteniéndose oculto el vástago indicador -9-. Debe tenerse en cuenta que las prominencias -6- dispuestas alrededor del orificio -4-, evitan que la membrana -3-, en la posición de reposo, indicada cierre herméticamente al citado orificio -4-.

Quando aumenta la presión del fluido circulante y éste llega a un grado predeterminado, llegará a vencer la acción del resorte -8- y, empujado contra la membrana elástica -3-, provocará el desplazamiento del casquillo -7- y con ello la emergencia al exterior del vástago indicador -9-.

Queda perfectamente comprensible la sencillez del



72633

indicador descrito, que resulta ideal para su aplicación a instalaciones domésticas de gas butano, propano y otras similares, en las que sea preciso conocer una variación determinada de presión.

5. Serán independientes del objeto de la invención, los materiales empleados en la construcción de los distintos elementos que la integran, formas y dimensiones de los mismos y cuantos detalles accesorios puedan presentarse, siempre y cuando no afecten a su esencialidad.

- . -

N O T A

10. Se reivindica como objeto del presente modelo de utilidad:

1. Indicador de presión para instalaciones de flúidos, que está constituido esencialmente por una caja dividida interiormente en dos cámaras mediante una membrana elástica, en una de cuyas cámaras desemboca un orificio que comunica con la instalación del flúido, junto a la boca de cuyo orificio se prevén unas pequeñas prominencias a modo de topes de la membrana, mientras que en la cámara opuesta va montado un casquillo deslizable a modo de émbolo por el interior de un cuello tubular en que se prolonga esta última cámara y sobre cuyo casquillo actúa un resorte que tiende a mantenerlo apoyado constantemente contra la membrana siendo portador dicho casquillo de un

20.

16 MAR



72633

vástago indicador susceptible de salir al exterior por una abertura adecuada al desplazarse aquel casquillo por efecto de la presión del fluido y venciendo la acción del resorte.

- 5. 2. Indicador de presión para instalaciones de flúidos.

La presente memoria descriptiva consta de cinco hojas foliadas, escritas a máquina por una sola cara.

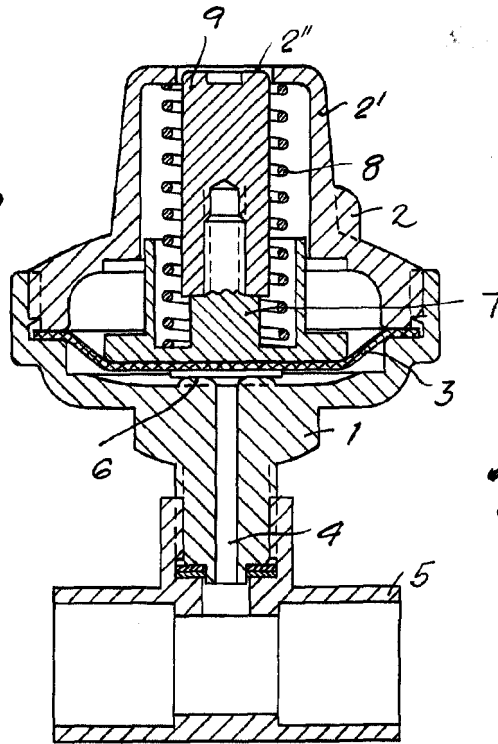
Barcelona, a 16 de marzo de 1959.

José SAROLA SABATE

P. a.

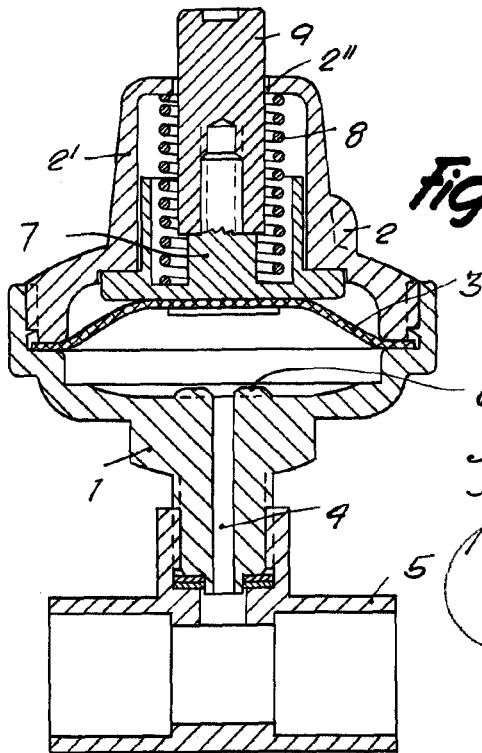


Fig. 1



72633

Fig. 2



Barcelona, 16 Marzo 1959
Jose Sarola Sabate

r.a.