

72623



72623

MODELO DE UTILIDAD

por 20 años

por "UN RELEVADOR PERFECCIONADO", a favor de D. Joaquín Ventura Idrach, de nacionalidad española, domiciliado en Barcelona, Avda. San Antonio M^a Claret, 458.

=====

MEMORIA DESCRIPTIVA

Se describe en este Modelo de utilidad un relevador perfeccionado aplicable a un interruptor de contactos múltiples, de características muy simples y que permite la obtención de presiones en los contactos muy uniformes y de valor apropiado para que el establecimiento de contacto sea perfecto.

5.

Esencialmente consiste en dos núcleos de chapa magnética enfrentados uno al otro y activados



- por una bobina, siendo fijo uno de los núcleos a la capa envolvente y pudiendo deslizar longitudinalmente el otro que lleva una palanca a la que está articulado el eje portador de las plaquitas de contactos móviles,
5. poseyendo además un resorte antagonista que le mantiene en posición de circuitos abiertos. Al establecerse el paso de la corriente por la bobina, el núcleo deslizante es atraído hacia el fijo, venciendo la acción del resorte antagonista y cerrándose los circuitos al establecer
10. contacto las plaquitas móviles con los contactos fijos.
- Para su mejor comprensión, se adjuntan, a título de ejemplo, unos dibujos representativos de un relevador realizado de acuerdo con el presente Modelo.
- La fig. I es una sección transversal del relevador, las figuras II y III son vistas en planta del mismo y la fig. IV una vista en perspectiva.
- 15.
- Según tales dibujos, este relevador se compone esencialmente de una caja -1- en cuyo interior existen los dos núcleos -2- y -3-, fijo el primero de ellos y deslizante el segundo, adoptando ambos la forma de una "U" con sendas patas centrales -4- y -5-, entre las cuales está insertada la bobina -6-. El núcleo -3- es mantenido alejado del -2- por medio de un resorte -7-, y lleva una palanca vertical -8-, a la que está articulado
20. el eje -9- portador de las plaquitas de contactos móviles -10-, estando montado este eje -9- sobre una pieza intermedia -11- que viene a coincidir sobre la caja -1-, a la que está unida por medio de los tornillos -12-, y que lleva los contactos fijos -13-, así como el bloque
25. extremo -14- para el guiado del eje -9-. La pieza intermedia -11- recibe por su parte superior la tapa -15-, que se fija por medio de tornillos -16-.
- 30.

72623



Todo cuanto no afecte, altere, cambie o modifique la esencia del relevador perfeccionado anteriormente descrito, será variable a los efectos del presente Modelo.

5. N O T A.

Se reivindica como objeto de este registro por Modelo de utilidad:

- 1.- Un relevador perfeccionado caracterizado esencialmente por consistir en dos núcleos en forma de "U" con sendas patas centrales entre las cuales está insertada una bobina, siendo fijo a la caja envolvente uno de los núcleos y deslizante el otro, que tiende a mantenerse separado del primero por acción de un resorte poseyendo además una palanca a la que está articulado el eje portador de las plaquitas de contactos móviles cuyo eje está guiado por un extremo por un bloque existente en la pieza que lleva los contactos fijos.
- 10.
- 15.

- Sean cuales fueren las circunstancias que concurren en la esencialidad del Modelo de utilidad definido en la anterior reivindicación, cuyo objeto es:
- 20.
- 2.- "UN RELEVADOR PERFECCIONADO".

Consta la presente memoria de tres hojas foliadas, mecanografiadas por una sola cara y del dibujo adjunto.

- 25.
- Barcelona, cuatro de marzo de mil novecientos cincuenta y nueve.

P.A. de D. Joaquín Ventura Idrach,

L. DURAN
P. P.

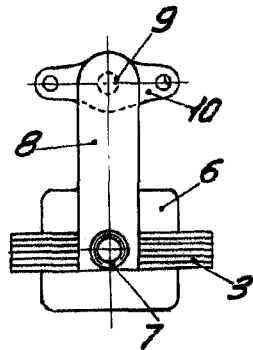


Fig. I

72623

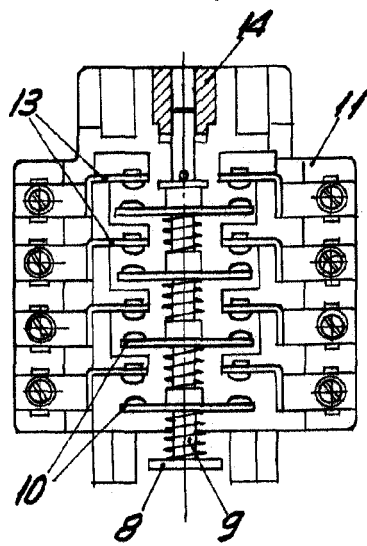


Fig. II

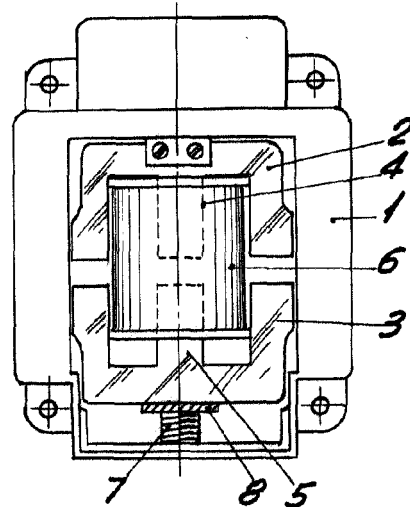


Fig. III

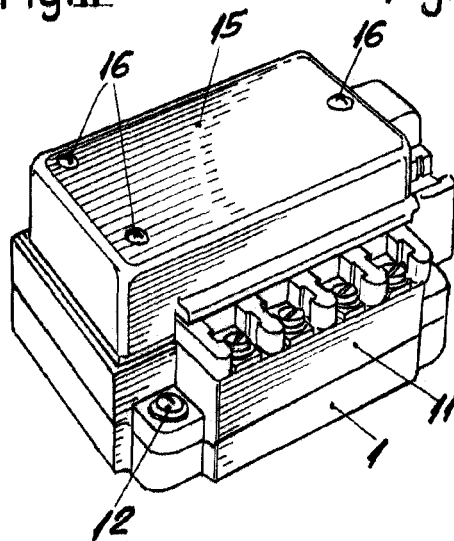


Fig. IV

BARCELONA, 4 MARZO DE 1959
L. DURAN
P.P.