



72620

72620

MODELO DE UTILIDAD

por 20 años

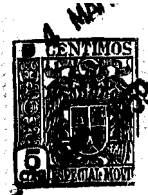
por "UN DISPOSITIVO ONDULADOR PERFECCIONADO", a favor de D. Eduardo Prats Centeno, de nacionalidad española, domiciliado en Barcelona, Enna, 9, bis.

=====

MEMORIA DESCRIPTIVA

Se describe en este Modelo de utilidad un dispositivo ondulator perfeccionado de características muy simples y de gran utilidad para el ondulado de tapices, visillos y análogos con gran rapidez y excelente acabado. Su uso es especialmente apropiado para trabajos de tipo doméstico, aunque no se excluye su posibilidad de utilización semi-industrial.

Esencialmente consiste en una larga horquilla de dos brazos, los cuales se mantienen separados por medio de unos



flejes, estando dotados de mango atérmico y prolongándose en unas varillas cilíndricas que contienen sendas resistencias eléctricas y que poseen unas alas laterales curvadas en los que pueden coincidir las varillas cilíndricas

5. de los otros brazos.

Para su mejor comprensión, se adjuntan, a título de ejemplo, unos dibujos de un dispositivo ondulator realizado de acuerdo con el presente Modelo.

Las figuras 1 y 2, son vistas en planta y alzado, respectivamente, del dispositivo, la figura 3 es una sección transversal, y la figura 4, un despiece del mismo.

10.

Según tales dibujos, este dispositivo ondulator se compone esencialmente de los dos elementos alargados -1- y -2- doblados transversalmente en forma de "S", uno de cuyos extremos se cierra completamente formando un perfil circular -3-, quedando ambos elementos fijados a sendos flejes acodados -4- y -5- que tienden a mantenerlos abiertos, y existiendo unidos a estos, las empuñaduras -6- y -7- de un material atérmano.

15.

Los dos elementos, en forma de "S", -1- y -2-, están dispuestos de forma que coincidan sus perfiles entrando uno dentro del otro, tal como se representa en la figura 3. Asimismo, en el interior de dichos elementos, en las partes circulares -3-, se alojan resistencias eléctricas para el calentamiento de los mismos.

20.

25.

Todo cuanto no afecte, altere, cambie o modifique la esencia del dispositivo ondulator perfeccionado, aquí descrito, será variable a los efectos del presente Modelo.

N O T A.

Se reivindica como objeto de este registro por Modelo de utilidad:

30.

72620



- 1.- Un dispositivo ondulator perfeccionado, caracterizado esencialmente por consistir en dos elementos alargados que están doblados transversalmente adoptando la forma de una "S" uno de cuyos extremos se cierra completamente formando un perfil circular en cuyo interior se aloja una resistencia eléctrica, estando adosados ambos elementos a sendos flejes acodados que les mantienen en posición abierta, y llevando estos flejes, sendos mangos atérmanos.
- 5.
10. Sean cuales fueren las circunstancias que concurren en la esencialidad del Modelo de utilidad definido en la anterior reivindicación, cuyo objeto es:
- 2.- "UN DISPOSITIVO ONDULATOR PERFECCIONADO".
- Consta la presente memoria de tres hojas foliadas, mecanografiadas por una sola cara y del dibujo adjunto.
15. Barcelona, cuatro de marzo de mil novecientos cincuenta y nueve.

P.A. de D. Eduardo Prats Centeno,

L. DURAN
P. P.



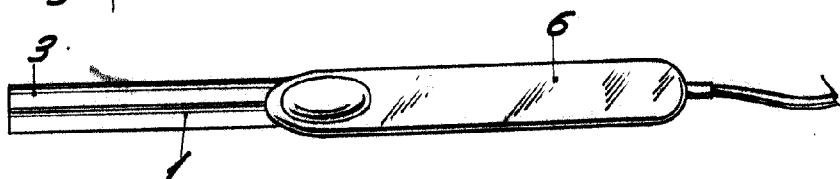
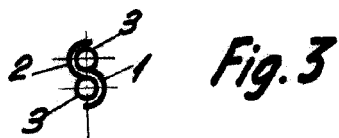


Fig. 1

72620

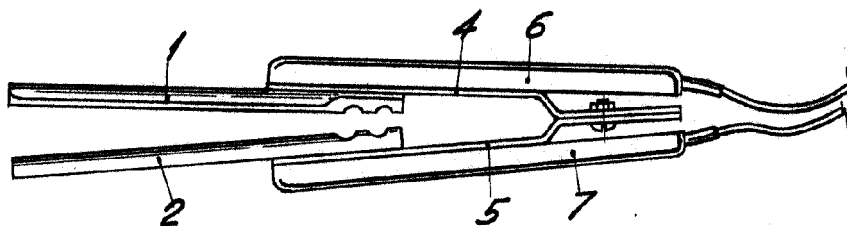


Fig. 2

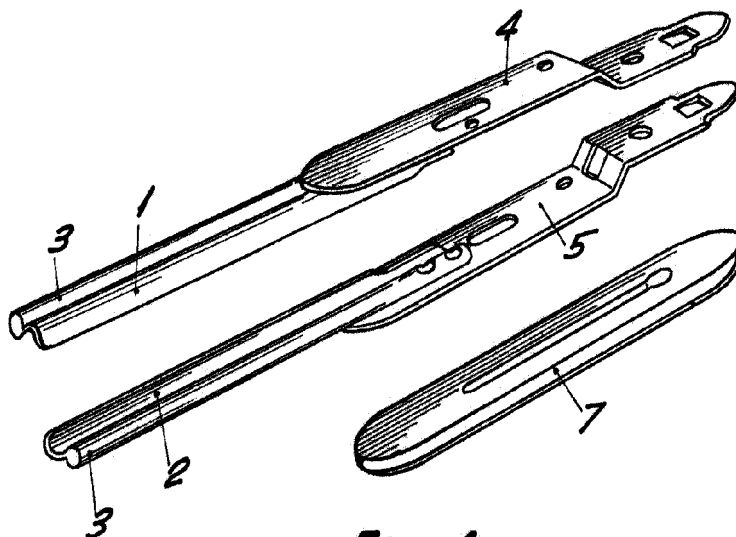


Fig. 4

BARCELONA, 4 MARZO DE 1959
L. DURAN
P.P.A.
[Signature]

ESCALA VARIABLE