

726 19



MODELO DE UTILIDAD

MEMORIA DESCRIPTIVA

sobre:

«SOPORTE DE SOBREMESA PARA INSTRUMENTOS DE ESCRIBIR».

Solicitante: Doña M^a. TERESA FERRER ESBERT,
de nacionalidad española, residente en
BARCELONA, Calle Muntaner, 29.



14

72619

La presente solicitud se refiere a un soporte de sobremesa para instrumentos de escribir, particularmente apropiado para los de bolita escritora, lapiceros y análogos.

5 Este soporte se caracteriza, esencialmente, por comprender un cuerpo esférico que lleva practicado un orificio diametral, cónicamente ensanchado hacia uno de sus extremos, y que va alojado en un casquillo cilíndrico de manera libremente desplazable en sentido axial entre
10 el fondo de dicho casquillo y su boca estrechada, estando dispuesto entre el fondo del casquillo y dicho cuerpo esférico un muelle helicoidal que oprime este último elásticamente contra la citada boca estrechada haciéndolo sobresalir parcialmente de ella.

15 En el dibujo adjunto se ilustra a título de ejemplo no limitativo una forma de realización del soporte de que se trata.

Fig. 1 lo ilustra en sección vertical, y

Fig. 2 lo representa en la misma sección vertical
20 pero montado en un armazón-base y con un instrumento de escribir introducido en él, ilustrados en líneas de trazos.

El soporte representado comprende un cuerpo esférico 1 provisto de un orificio diametral 2 cónicamente ensanchado hacia uno de sus extremos según puede verse en 3.
25 Dicho cuerpo esférico se halla alojado en un casquillo cilíndrico 4 de manera libremente desplazable en sentido axial entre el fondo 5 del citado casquillo y su boca estrechada 6. Entre este fondo 5 y el cuerpo esférico 1 está



dispuesto un muelle helicoidal 7 que oprime este último elásticamente contra la boca estrechada 6 haciéndolo sobresalir parcialmente de ella.

El casquillo 4 está destinado a quedar montado en un armazón-base tal como el designado con 8 en la Fig. 2, o en una escribanía, un juego de escritorio, etc. Merced a la disposición descrita del cuerpo esférico 1 con su orificio diametral, este cuerpo no solamente puede desplazarse axialmente en el interior del casquillo 4 contra la acción del muelle 7, sino que puede también orientarse en cualquier sentido deseado, quedando retenido en toda posición por la fuerza ejercida por el muelle 7. El orificio diametral 2 de boca cónicamente ensanchada 3 sirve para la introducción de la punta del instrumento de escribir, tal como se ilustra en la Fig. 2, en la que el instrumento de escribir se designa con 9.

Se hace constar que todo cuanto no altere, cambie o modifique lo esencial del invento puede quedar sometido a variaciones de detalle.

20

N O T A.

El Modelo de Utilidad que se solicita recae sobre las siguientes reivindicaciones:

1ª.- Soporte de sobremesa para instrumentos de escribir, caracterizado por comprender un cuerpo esférico (1) que lleva practicado un orificio diametral (2), cónicamente ensanchado hacia uno de sus extremos (3), y que va alojado en un casquillo cilíndrico (4) de manera libremente desplazable en sentido axial entre el fondo (5) de dicho



72619

casquillo y su boca estrechada (6), estando dispuesto entre el fondo del casquillo y dicho cuerpo esférico un muelle helicoidal (7) que comprime este último elásticamente contra la boca estrechada (6) haciéndolo sobresalir parcialmente de ella.

2ª.- SOPORTE DE SOBREMESA PARA INSTRUMENTOS DE ESCRIBIR,

tal y como queda descrito y reivindicado en la presente memoria que consta de cuatro hojas mecanografiadas por una sola cara y de una lámina de dibujos.

Barcelona, 14 de Marzo de 1959.

Ma. TERESA FERRER ESBERT
P.P.

~~GOMEZ-ACEDO Y MODER~~

~~P.P.~~

ESCALA VARIABLE.

726 19



Fig. 1

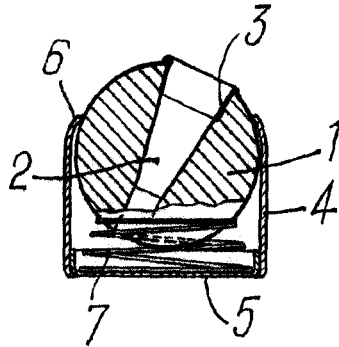
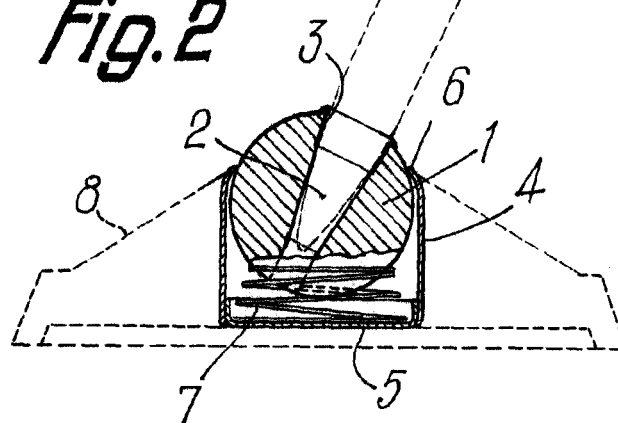


Fig. 2



BARCELONA, 14 de Marzo de 1959
MARIA TERESA FERRER ESBERT
P.P. ~~LA COMERCIAL I MOBI~~