



72615

MEMORIA DESCRIPTIVA

5. Correspondiente a la solicitud de registro de Modelo de Utilidad que, por veinte años, se solicita para España y sus Colonias, a favor de Don Florencio POL PERERA y Don Pedro GENEBAT BONET, residentes en Barcelona, calle de la Granja, núm. 11 - - - - -

P O R

"NUEVA PITILLERA ACUATICA"

10. Sabido es que cuando se está en la playa, tomando baños de mar, los fumadores no pueden llevar consigo los adminículos para fumar, pues éstos se mojarían. Ello es un fastidio para los dilectantes?

15. A fin de evitar este inconveniente, se ha creado el objeto del presente Modelo de Utilidad, merced al cual el usuario puede llevar consigo, en el baño, los cigarrillos y las



726 15

cerillas, sin peligro de que se mojen, todo ello en un admi-
nículo reducido.

5. Para una mejor interpretación, se describe a continua-
ción un caso de realización práctica, a título de ejemplo,
no limitativo, acompañándose de una hoja de dibujos, en los
que:

En la figura 1, se representa en alzado y sección, una
pitillera según la invención; y

10. En la figura 2, es en planta, una vista de la pitille-
ra supuesta retirada su tapa.

Consiste la invención en una pitillera constituida por
un cuerpo (1) y tapa (2), que se superponen, de material ade-
cuado, preferiblemente polietileno, y encajan entre sí mer-
ced a un escalonado (3), roscado, que se corresponde con el
15. de la pieza contraria, existiendo entre ambas, la oportuna
junta hermética (4) cuando la misma sea precisa, existiendo
los oportunos compartimientos para alojamiento de los ciga-
rrillos. Cuando se quiera aligerar de material, se prevé que

20. dentro de una de las mismas (1) hay un tabique (5) provisto
de orificios (6), variables en número, que sostienen verti-
calmente, los cigarrillos (7) dispuestos en el interior del
cuerpo (1). Este tabique (5) está colocado a una altura con-
veniente, a fin de que el extremo superior de cada cigarrillo
sobresalga de dicho tabique (5) y de esta forma el fumador
25. pueda extraer el cigarrillo con la boca, sin tocar el ciga-
rrillo con las manos mojadas, al destapar el cuerpo (1).

En el interior de la pitillera se prevén espacios para
las cerillas con el rascador oportuno, cuales espacios varia-
rán en cada caso, según sea la forma de la pitillera.

30. En el dibujo se representa el espacio aludido en la par-



72615

5. te central del tabique (5) que forma una cámara (8) de alojamiento de las cerillas (9), cual cámara se cerrará por taponamiento de un pequeño tapón de quita y pon o por la propia tapa (2) que de su centro interno, emergerá el apéndice obturador (10), habiendo el rascador (11) en el fondo de la tapa.

El cuerpo externo de la pitillera estará provisto de medios de sujeción adecuados.

10. Se sobreentiende que en el presente caso, serán variables cuantos detalles de construcción y acabado, no alteren, cambien o modifiquen la esencia de la invención.

N O T A

15. Descrito el objeto y utilidad de la invención, lo que se declara como no practicado ni divulgado en España, comprende las siguientes reivindicaciones:

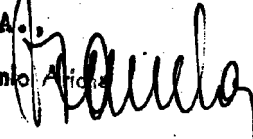
20. 1ª.- Nueva pitillera acuática, que se caracteriza por el hecho de estar constituida por un cuerpo con boca roscada que presenta un escalonamiento para alojamiento de una junta de estanqueidad al atornillarse la tapa, presentando el cuerpo externamente anillas de sujeción e internamente un tabique horizontal, en cuyo centro hay un alojamiento para las cerillas y, alrededor de éste, unas perforaciones en las que los cigarrillos se introducen quedando en pié y sobresaliendo del cuerpo lo bastante para poder ser retirados por la boca.

25. 2ª.- NUEVA PITILLERA ACUÁTICA.

Según se describe y reivindica en la presente Memoria descriptiva, que consta de tres hojas foliadas y escritas por una sola cara y acompañada de una hoja de dibujos.

Madrid, a 28 de Marzo de 1959

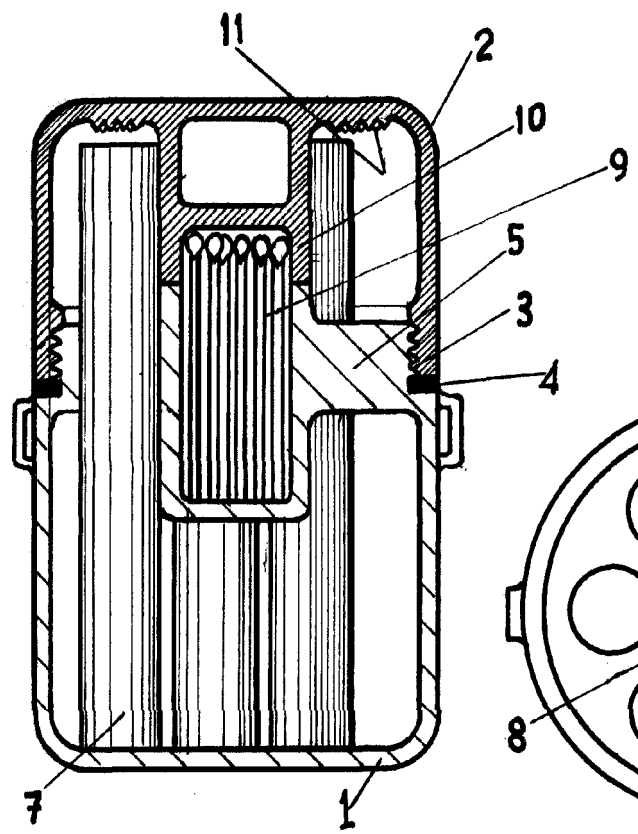
P. A. A.
 Antonio Alcaide
 P. P.



28 MAR

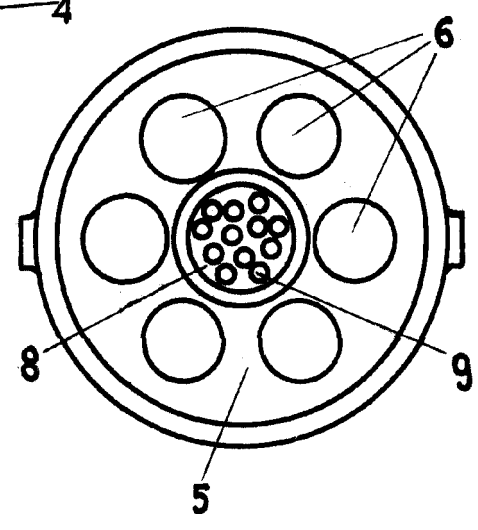


Fig. 1



726 15

Fig. 2



MADRID, 28 DE MARZO DE 1959

P. A.
Antonio Arce
P. P.

ESCALA VARIABLE