





10 la parte trasera del cuello del niño, o por medio de botones que se abrochan.

La naturaleza desinquieta del niño y muchas veces su resistencia a la iniciación de las comidas, hacen una operación engorrosa el ponerle el pechito, puesto que cuesta hacer el nudo o abrocharle el botón, molestia que se repite cuando tenemos que quitárselo, con el agravante de que muchas veces, son los tirones del niño los que producen nudos que resulta difícil deshacer.

En vista de los mencionados inconvenientes se ha ideado un especial dispositivo de fijación del pechito al cuello que, por su extremada sencillez, su relativo poco coste y lo fácil que resulta la colocación y quitado del pechito al niño, se convierten estos perfeccionamientos en algo verdaderamente útil y práctico, que hacen merecer a su inventor el privilegio de exclusividad que se solicita.

Los perfeccionamientos a que nos venimos refiriendo consisten en esencia en montar alrededor del entrante generalmente curvo que se practica en el lado superior - del pechito un hilo de alambre acerado, un cordón o barra o una cinta de plástico, una goma con alma interna o cualquier otra materia de naturaleza flexible, capaz de recuperar su posición primitiva, adoptando este elemento la forma de un aro o anillo incompleto, con sus extremos, protegidos por un dobléz, esfera o cualquier otro dispositivo que cubra dichos extremos. Este anillo, va parcialmente introducido dentro del dobladillo, que generalmente poseen estos pechitos en el borde de su cuello, asomando sus dos extremos formando a modo de una pieza flexible,

40 por medio de la cual es posible colocarle el pechito al  
niño, con suma rapidez y sin molestia alguna tanto en su  
colocación como al quitárselo.

Para facilitar la comprensión de las característi  
cas anteriormente expuestas, se acompaña una lámina de di  
45 bujos en la que se representa un caso de realización de  
uno de estos pechitos el cual debe interpretarse con am  
plio criterio y sin limitación alguna, dada su condición  
de mero ejemplo.

En la figura 1 de los referidos dibujos se repre  
50 senta un pechito visto en alzado, con el dispositivo obje  
to del modelo ya adaptado, mientras que la figura 2 repre  
senta a dicho dispositivo desmontado.

Como se aprecia en los dibujos (Fig. 1) al pechi  
to -1-, cuya forma, materia y dimensiones puede ser varia  
55 ble, se le introduce en el dobladillo -2-, un anillo o -  
aro incompleto -3-, que en este caso es un alambre acera  
do recubierto de plástico, con sus dos extremos formando  
unos dobleces -4- para evitar el efecto punzante de las  
puntas.

60 El mencionado anillo o aro -3- puede estar compues  
to por un hilo o cinta de plástico de gran elasticidad, o  
por una cinta metálica, forrada o no, pero siempre con la  
necesaria flexibilidad para recuperar por si mismo su po  
sición, despues que se deforme.

65 El citado anillo o aro -3- resulta facilisimo co  
locarselo al niño alrededor del cuello, a modo de collar,  
con solo abrir sus extremos, con lo cual queda suficiente  
mente sujeto sin necesidad de hacer nudos o abotonarlo.  
Para quitarlo basta darle un ligero tirón, con lo cual se



70 desprende el pechito del cuello del niño, sin causar ninguna molestia y con la máxima rapidez.

Como fácilmente se comprenderá el pechito -l- propiamente dicho, puede ser de tejido, plástico o goma y de cualquier color o forma, pudiendo introducir en este objeto cualquier modificación de detalle que no altere lo esencial que se expresa en la siguiente

N O T A

=====

80 Los puntos no conocidos ni practicados en España sobre los que se desea que recaigan las reivindicaciones de este Modelo de Utilidad, son:

1º.- Pechito perfeccionado para niños, caracterizado porque en el dobladillo del borde del entrante curvo que estas prendas suelen tener en su lado superior, va parcialmente introducido un anillo abierto de gran flexibilidad, con sus extremos asomando al exterior, provistos o no de cualquier medio protector de las puntas, de tal modo que constituye una abrazadera en forma de pinza flexible, fácilmente adaptable al cuello, en donde queda sujeta a modo de collar, del que pende el pechito, por la tendencia a recuperar su primitiva posición, siendo a la vez sumamente fácil y rápido desprenderlo del cuello con un simple tirón. Y

95 2º.- "PECHITO PERFECCIONADO PARA NIÑOS", de conformidad en un todo en lo esencial y fines industriales a lo descrito en la precedente Memoria Descriptiva y gráficamente representado en los adjuntos planos para su mejor comprensión.

Esta Memoria consta de CUATRO hojas escritas o me



28 59

- 5 - 72599

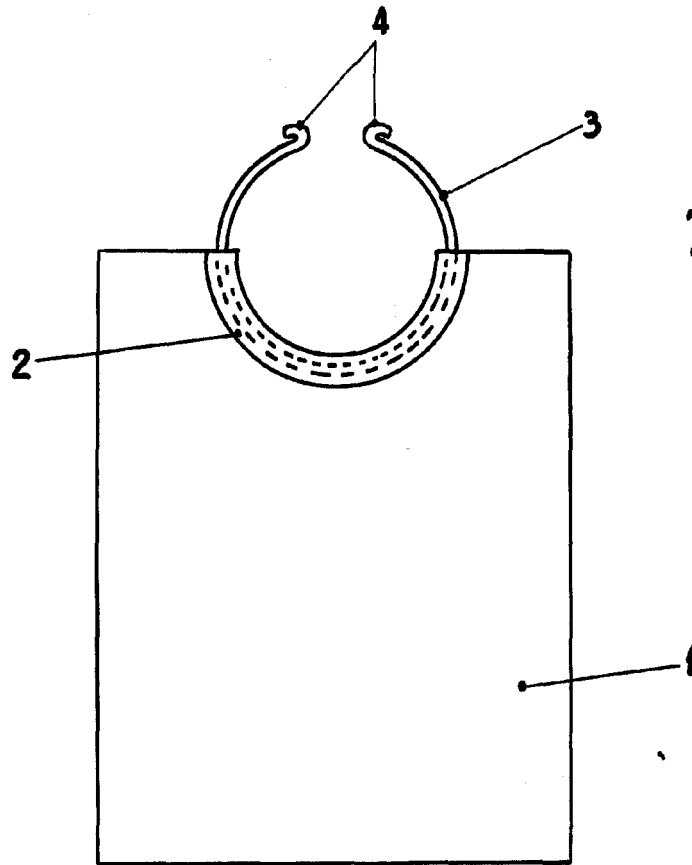
canografiadas por una sola cara a doble espacio en 97 líneas.

Valencia, 12 de Marzo 1.959  
Por autorización del interesado

28

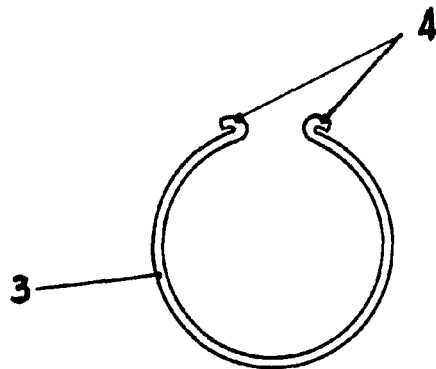


FIG. 1



72599

FIG. 2



ESCALA VARIABLE

VALENCIA MARZO 1959  
P.A.