

72596



72596

Memoria Descriptiva

Correspondiente a un MODELO DE UTILIDAD que por un periodo de veinte años, para toda España, Islas adyacentes y Posesiones se solicita a favor de D. David CALVO GOMEZ, de nacionalidad española, con domicilio en Lugo, calle de Buen Jesús nº 8, por

UN TACON METALICO PERFECCIONADO

El presente Modelo de Utilidad, tiene por objeto la protección en España, de un tacón metálico perfeccionado, adaptable a cualquier clase de tacón, si bien en el plano adjunto a título de ejemplo, y no limitativo, se representa un tacón de

5 señora.

Para una mayor claridad en la descripción del modelo de utilidad, haremos ésta con referencia al plano que unido a la memoria se acompaña.

Este tacón perfeccionado construido preferentemente

10 en aluminio, es semi-hueco y se adapta al propio zapato en la siguiente forma.

.../..



El tacón -1- lleva fijos en su parte superior unos vástagos
 roscados -2-, los cuales están destinados a perforar y traspasar
 el piso o suela del zapato. Una vez acoplado en esta forma
 15 el tacón -1- al zapato, se ajustan debidamente presionadas, las
 roscas-tuercas -3- que están provistas de unos orificios, cuyo
 objeto es el de permitir que una vez debidamente apretadas es-
 tas tuercas sobre el piso o suela intercalado entre el tacón,
 para dejar completamente inmovilizado el tacón y evitar el más
 20 mínimo torcimiento por aflojarse las tuercas, se padan unas
 puntas o clavos que se remachan sobre la suela una vez atra-
 vesados los orificios de las tuercas respectivas, con lo que la
 inmovilidad del tacón es total.

Estos tacones pueden ir revestidos de cuero, piel, o sim-
 25 plemente pulimentados, pintados, esmaltados, en cualquier clase
 de color anodizados electrolíticamente, etc, en cualquier metal,
 forma y tamaño, toda vez que ello no altera ni cambia la natura-
 leza del Modelo de Utilidad.

Lo expuesto igualmente, puede ser objeto de modificacio-
 30 nes de detalle, siempre que las mismas no alteren ni cambien
 de un modo esencial las características del Modelo,

 N O T A

Descrito que queda el Modelo de Utilidad, se considera
 que su objeto debe de recaer sobre las siguientes

35 REIVINDICACIONES

Primera: UN TACON METALICO PERFECCIONADO caracterizado por
 constituirlo un bloque metálico semi-hueco en cuya parte su-
 perior van fijos al mismo, unos vástagos roscados, provistos
 de tuercas, que a su vez llevan practicados unos taladros para
 40 permitir el paso a traves de los mismos de pequeños clavos,
 impidiendo el aflojamiento de las tuercas respectivas.

Segunda: UN TACON METALICO PERFECCIONADO.-

72596

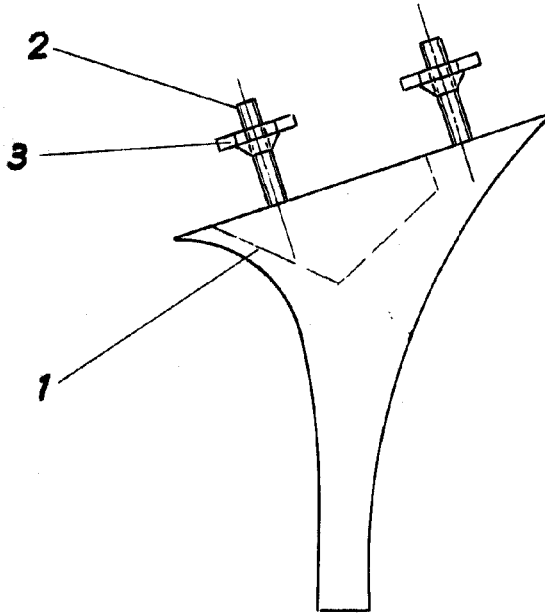


Todo ello tal y como queda descrito en la presente memoria que consta de tres hojas mecanografiadas, escritas por una sola cara y del plano que unido a la misma se acompaña.

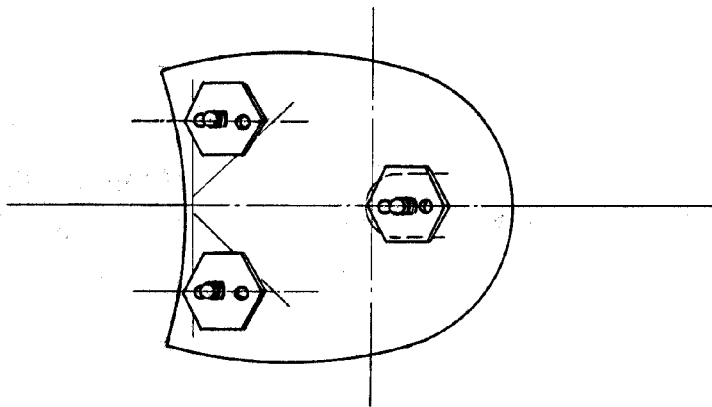
Madrid a 28 de Marzo de 1959

Juan del Valle

P.P.



72596



ESCALA VARIABLE

MADRID, 27 MARZO 1959

[Handwritten signature]