

H/V.



- 1 -

72592

Memoria Descriptiva

para

un Modelo de Utilidad
por veinte años en España
a favor de

D. Juán Alberdi Onaindia
- de nacionalidad española -

residente en

Bilbao (Vizcaya)
Alameda de Urquijo, 49

por:

" AGITADOR PARA LAVADORAS " .

=====



2.-

72592

El presente modelo de utilidad se refiere a un agitador para lavadoras, que presenta sobre los usuales la ventaja de que por su montaje no puede oscilar al realizar su trabajo, lo que además de representar una mayor comodidad de empleo, por el silencioso funcionamiento, aminora los desgastes aumentando la duración del agitador.

Las ventajosas características que se reivindican mejoran el agitador protegido por el modelo de utilidad núm. 70.373, presentado a nombre del solicitante de este registro.

La modificación en el montaje del agitador consiste, esencialmente, en que el eje del mismo va rodeado de un manguito, introducido por fundición en el moyú, que forma una pieza con el plato del agitador, cuyo manguito va rodeado de rodamientos, que mejoran el movimiento del conjunto giratorio, de acuerdo con lo indicado.

La carcasa que cubre los rodamientos a bolas tiene, en su parte inferior, unos orificios que, si hay fugas de agua, la dan salida impidiendo que pase a los rodamientos.

Concretaremos las características de la disposición que se reivindica con referencia a las adjuntas figuras que corresponden, únicamente a una forma de ejecución, sin carácter alguno limitativo, que se presenta a título de ejemplo con el fin indicado, ya que la forma, dimensiones y materiales, de las piezas que materializan la disposición a que nos referimos, se establecerán en cada caso de acuerdo con lo que se



3.-

72592

estime pertinente, para la aplicación concreta de que se trate, sin que tales variaciones, así como las que se hagan en detalles de presentación y organización, afecten a la esencialidad reivindicada, por lo que las aplicaciones establecidas con cualquiera de esas modificaciones, no serán sino variantes, igualmente comprendidas y protegidas por el presente registro.

La fig. 1 ilustra la sección diametral de un agitador, construido de acuerdo con lo que se reivindica.

La fig. 2 corresponde a la vista del mismo por su parte inferior, al seccionarle por el plano señalado en A-B sobre la figura anterior. En esta fig. 2 se indica en C-D el plano que dá lugar a la representación de la fig. 1.

Con referencia a dichas figuras y a los números que sobre ellas designan las partes y detalles del agitador representado, que interesan a los fines de esta memoria, la descripción del mismo es como sigue:

El agitador 12, movido por el eje 14, no puede oscilar por el desgaste de dicho eje 14, ya que lo impide el par de rodamientos 6-8, alojados entre la camisa 7 y la carcasa 5.

Al girar la polea 15 impulsada por la correspondiente correa, el giro se transmite por el tornillo 4 a las piezas 1-5, que es la parte que trabaja en la rotación, unida a los rodamientos 6-8, que prácticamente no desgastan al eje.

El pasador 3 une la pieza 1 al eje 14, por lo que éste gira al girar aquella.



4.-

72592

En el extremo inferior de la pieza 1 va dis-
puesta la tuerca 2, que aprisiona a la polea 15 contra la pie-
za 1, asegurando la unión que realiza el tornillo 4.

5 La camisa 7 va introducida por fundición en
el moyú 9, que forma una pieza con la base del agitador 12, me-
diante el manguito de acoplamiento 10.

Finalmente el retén 13 impide las fugas de
agua y, en la parte inferior de la base del agitador, va dis-
puesto un nervio saliente 11 en espiral, para expulsar hacia
10 fuera los cuerpos extraños o suciedades, según ya se indicó en
nuestro registro antes citado.



26

5.-

N O T A.-

=====

72592

El presente modelo de utilidad comprende las siguientes reivindicaciones;

6 1. - Agitador para lavadoras, caracterizado porque el eje del agitador está rodeado por un manguito, entre el cual y una carcasa, solidaria de la polea de accionamiento, van comprendidos unos rodamientos de bolas; prolongándose la carcasa, al otro lado de la polea, para recibir una tuerca, y el manguito, hacia el otro lado, para introducirse por fundición en el moyú de la base del agitador, con el que se solidariza por un manguito de acoplamiento.

10 2. - Agitador para lavadoras.
Según se describe y reivindica en la presente memoria descriptiva y se ilustra con los dibujos que a la
15 misma se acompañan.

Consta esta memoria de cinco hojas foliadas y escritas a máquina por una sola cara.

Madrid, a 26 de Marzo de 1959.

GUILLERMO ROER
P. A.

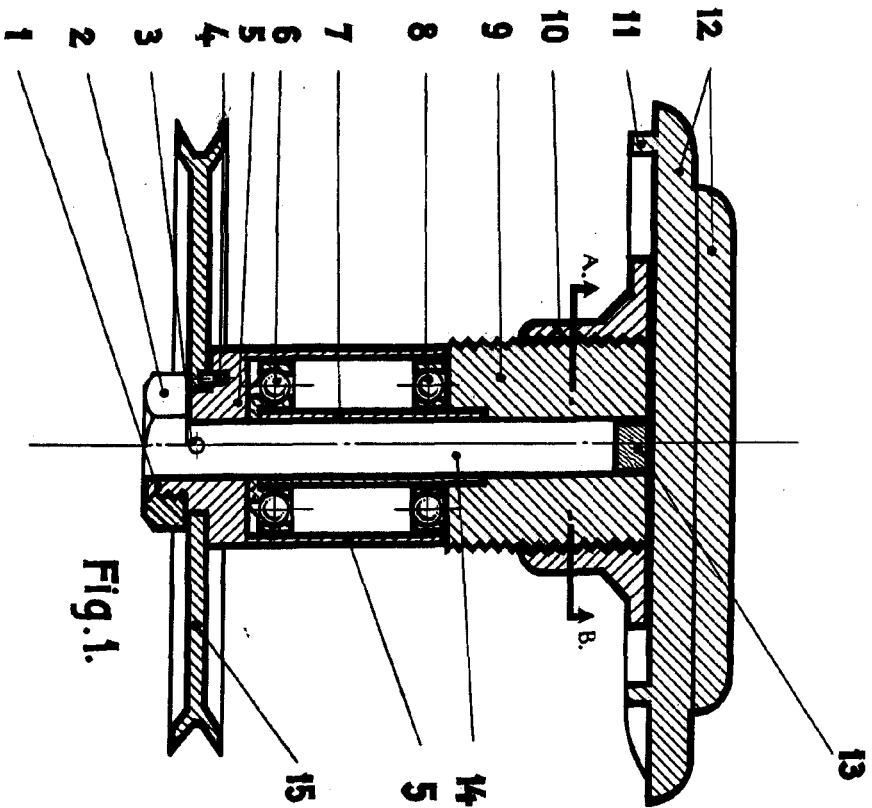


Fig. 1.

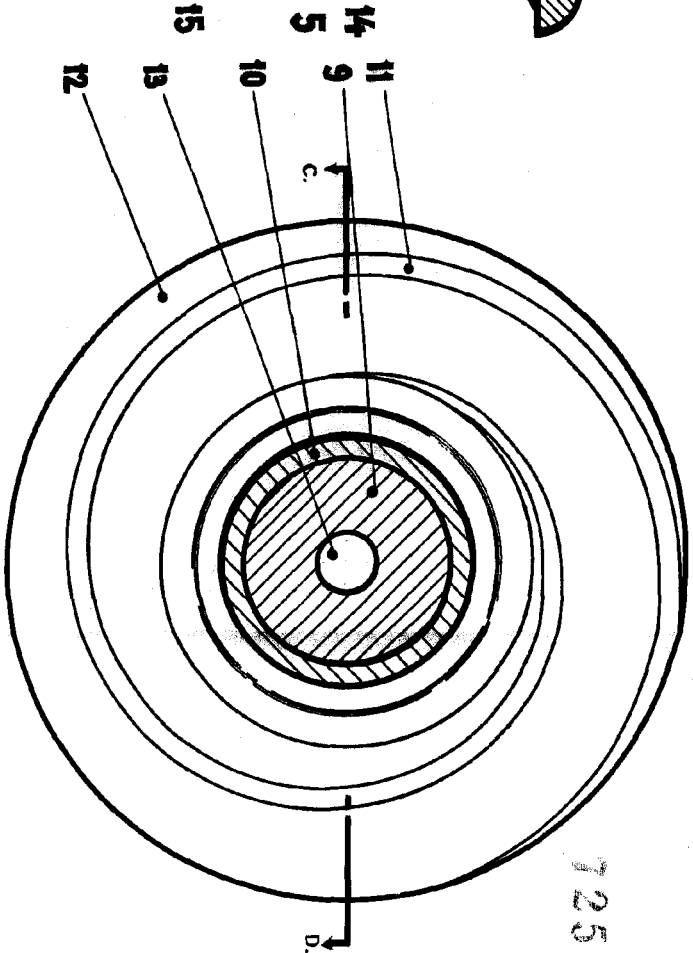
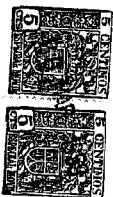


Fig. 2.

72592



ESCALA VARIABLE