



72582

### MODELO DE UTILIDAD

que por veinte años se solicita a favor de Don Juan Romero Murcia, de nacionalidad española, domiciliado en Prat de Llobregat (Barcelona), y que ha de recaer sobre CONDENSADOR PERFECCIONADO.-

---

#### Memoria Descriptiva

---

El registro del Modelo de Utilidad que se solicita tiene por objeto garantizar la explotación exclusiva en todo el territorio nacional y sus posesiones, de un condensador perfeccionado, conforme se describe a continuación y se representa gráficamente en el adjunto dibujo, a título de ejemplo.

Los condensadores conocidos actualmente en el mercado presentan diversos inconvenientes entre los que cabe destacar el derivado del plateado a pistola de los discos conductores, que motiva el agrietamiento en la operación de prensado, lo cual da lugar a que se provoque el cruce en un periodo relativamente corto de su funcionamiento.

Este agrietamiento se produce igualmente en la mika.

El condensador objeto del presente Modelo de Utilidad está constituido por dos discos metálicos separados por un disco de mika, estando el conjunto de los tres discos emparedado



entre dos tapas protectoras de bakelita. Los dos terminales penetran por sendos orificios practicados uno en cada una de las tapas de bakelita. El extremo del terminal presenta un ensanchamiento mayor que el diámetro del orificio de la tapa de bakelita para evitar su salida.

5

En el adjunto dibujo se representa un ejemplo de realización.

La Fig, I representa el condensador visto desde el exterior en planta.

10

La Fig, II muestra una sección transversal del condensador.

La Fig, III muestra una vista de planta y de perfil de una de las placas de bakelita con su terminal correspondiente

15

Los símbolos corresponden a la siguiente descripción:

- 1) tapas de bakelita.
- 2) terminales.
- 3) ensanchamiento del extremo del terminal.
- 3) orificios de entrada de los terminales por las tapas de bakelita.

20

- 4) discos metálicos.
- 5) disco de mika.
- 6) envoltura externa.

25

Los materiales, forma, tamaño y disposición de los elementos serán susceptibles de variación siempre que ésta no suponga una alteración de la esencialidad del invento.

Los términos en que se ha redactado esta memoria deberán ser tomados siempre en sentido amplio, no limitativo.

=====

NOTA DE REIVINDICACIONES

=====

30

Se reivindica como propio y nuevo en España a favor de Don Juan Romera Murcia, residente en Prat de Llobregat (Barce-



lona, según las siguientes reivindicaciones:

PRIMERA.- Condensador perfeccionado, caracterizado en que está constituido por dos tapas de bakelita que emparedan entre ambas dos discos metálicos separados por un disco de mika.

5 SEGUNDA.- Condensador perfeccionado, caracterizado en que las tapas de bakelita a que se refiere la anterior reivindicación van provistas cada una de un orificio de entrada para su correspondiente terminal.

10 TERCERA.- Condensador perfeccionado, caracterizado en que el terminal presenta en su extremo un ensanchamiento.

CUARTA.- CONDENSADOR PERFECCIONADO.-

Tal y como se deja descrito en la memoria precedente que consta de tres hojas foliadas y mecanografiadas por una sola de sus caras y una de planos.

15 Madrid a veinticinco de Marzo de mil novecientos cincuenta y nueve.

P. A. de Don Juan Romero Murcia

Victor Gil Vega

72582

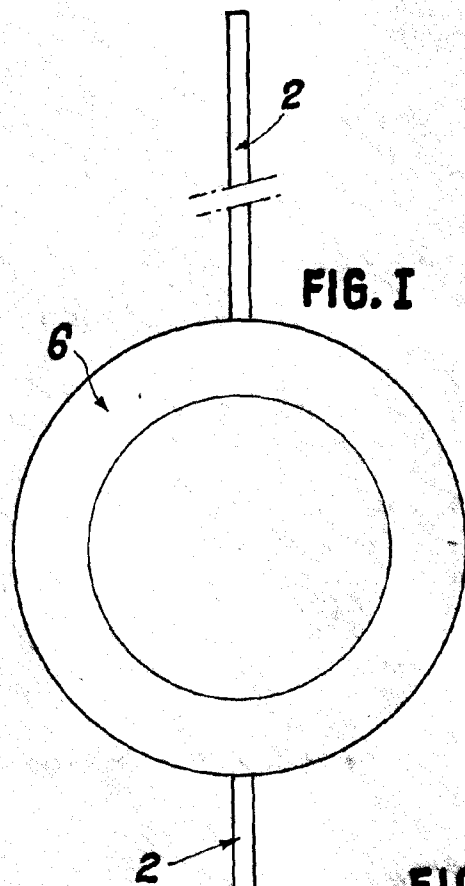


FIG. I

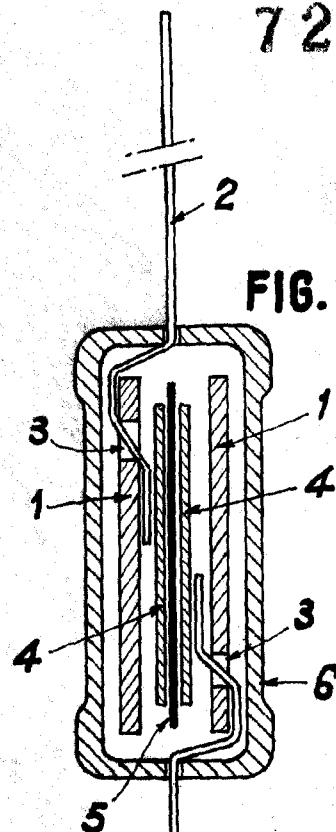


FIG. II

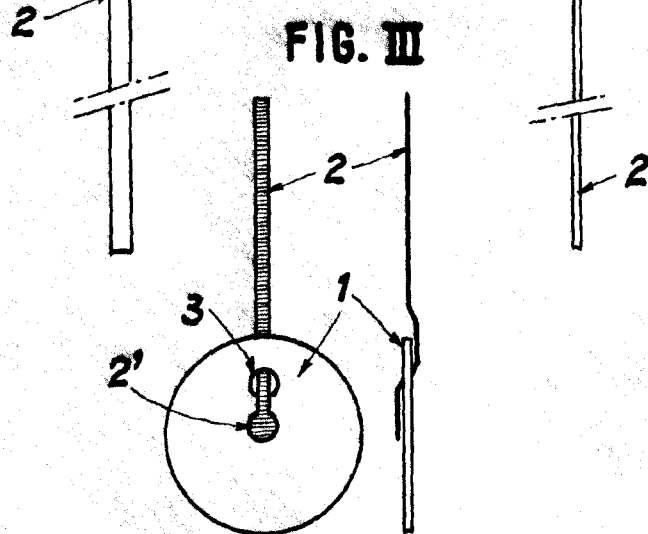


FIG. III

Madrid, 25 marzo 1959

Escala variable