



R. 1959

72578

M O D E L O  
D E  
U T I L I D A D

para "UNA CAPSULA TAPON PERFECCIONADA" a favor de la razón social GÜNTHER WAGNER PRODUCTOS PELIKAN, S.A., domiciliada en BARCELONA, Avenida de San Antonio María Claret, núm.264.

= . =

MEMORIA DESCRIPTIVA

El presente modelo de utilidad se refiere a una cápsula tapón perfeccionada.

5. En esta cápsula se ha previsto una especial fijación de la arandela de obturación, quedando impedido el giro de la misma al aplicar la cápsula al frasco, haciendo así más eficaz la obturación a causa de que los bordes exteriores de esta arandela resultan libres y con toda su potencia elástica, a diferencia de otras cápsulas en las que por fijar la arandela perifericamente se pierde en parte esta elasticidad.
- 10.



72578

Con el fin de facilitar la explicación se acompaña a la presente memoria una lámina de dibujos en la que se ha representado un caso de realización que se cita a título de ejemplo.

5.

En el dibujo;

la figura 1, muestra en alzado la sección diametral de la cápsula que se describe,

la figura 2, indica la vista en planta desde el interior de la misma de la arandela obturadora.

10.

Consiste en una cápsula -1- dotada de rosca interior -2- y en la que su fondo -3- presenta una prominencia -4- que forma una pestaña periférica exterior -5- en la que se han previsto unos dientes -6-.

15.

La arandela obturadora -7- comprende en su hueco central -8- un dentado -9-, adecuado para encajar en el antes citado.

El diámetro exterior de esta arandela es menor que el diámetro interior de la cápsula, según se indica en la figura 1.

20.

La colocación de la arandela es por encaje y giro, con presión facilitada por la elasticidad del material, quedando perifericamente libre.

25.

El modelo, dentro de su esencialidad, puede ser llevado a la práctica en otras formas que difieran en detalle de la indicada a título de ejemplo en la descripción, a las cuales alcanzará igualmente la protección que se recaba. Podrá, pues, construirse en cualquier forma y tamaño, con los materiales mas adecuados, por quedar todo ello comprendido en el espíritu de las reivindicaciones.



25

N O T A

72578

Descrito el objeto y utilidad de la invención, lo que se declara como no divulgado ni practicado en España, comprende las siguientes reivindicaciones:

5. 1. Una cápsula tapón perfeccionada, caracterizada esencialmente por el hecho de que de su fondo interior se proyecta axialmente una prominencia que forma pestaña periférica en su contorno externo, comprendiendo esta pestaña un dentado u otros medios que tienen por misión recibir y retener por la zona central a una arandela obturadora.

10. 2. Una cápsula, según la anterior reivindicación en la que, la arandela obturadora, presenta su hueco central provisto de un dentado u otros medios, en relación con el anteriormente mencionado, siendo su fijación por encaje y giro a presión, con lo que la arandela obturadora queda fijada por su parte central y libre en su borde periférico.

15. 3. Una cápsula según las reivindicaciones 1 y 2, en la que, el diametro de la arandela obturadora es menor que el diámetro interno de la cápsula a fin de que ésta no retenga ni impida la libertad de juego de dicho borde libre.

20. 4. Una cápsula tapón perfeccionada.

Según se describe y reivindica en la presente memoria que consta de tres hojas foliadas y escritas a máquina por una sola cara, acompañadas de una lámina de dibujos.

Madrid, a 25 MAR. 1959

25. GÜNTHER WAGNER PRODUCTOS PELIKAN, S.A.

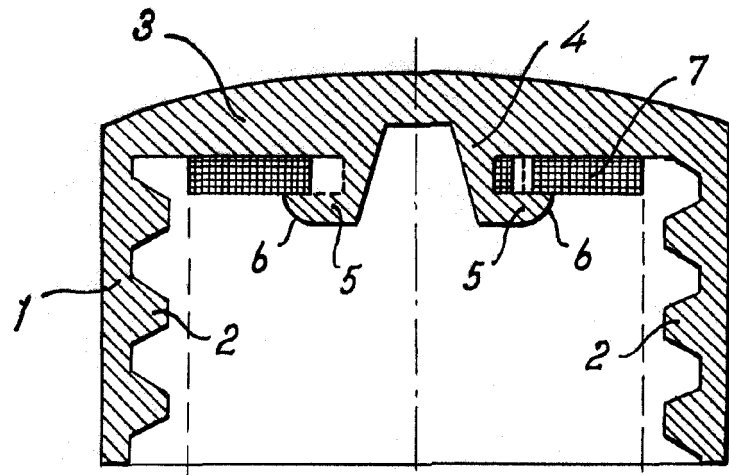
p. a.

JOSÉ ISERNA NIVOLLES

P. M.

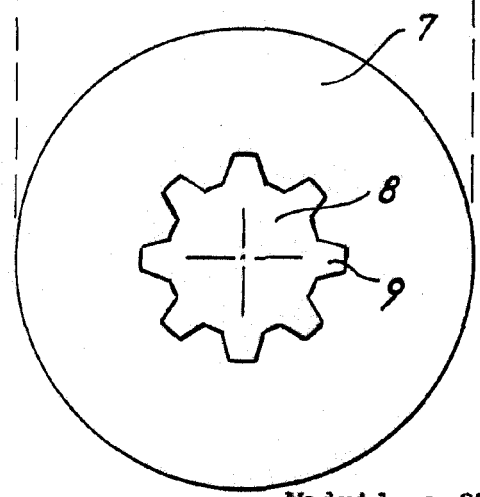


Fig. 1



72578

Fig. 2



Madrid, a 25 de Marzo de 1959.-

JAIÑE ISERN NIBALLE

*[Handwritten signature]*