

72560

24 MAR



72560

MEMORIA DESCRIPTIVA

Correspondiente al registro de Modelo de Utilidad que, por veinte años, se solicita para España y sus Colonias, a favor de Don Blas ARTIGA BORT, residente en Barcelona, calle Paloma, n° 28 - - - - -

5.

P O R

"DISPOSITIVO ASADOR, DE QUITA Y PON, EN LAS CACEROLAS HORNO"

Hoy día las cacerolas-horno que existen en el mercado, permiten hacer las funciones de horno y cacerola, pero no pueden efectuar lasde asado a la espada, por cuanto están constituidas, como su nombre indica, por una cacerola, provista de su correspondiente tapa, no existiendo espacio posible entre ambos elementos para intercalar el pollo u otra vianda a asar.

10.

Por otra parte, en esta clase de cacerolas, su fondo está perforado con manguito de conducción de llamas del fuego hacia su interior, y aunque hubiere suficiente espacio, tampoco se podrían realizar los asados, por cuanto el fuego

15.

72560

24 M



actuaría directamente al alimento a asar, al que carbonizaría.

5. A fin, pues, de conseguir que las cacerolas-horno, puedan servir, a voluntad, para efectuar en ellas, asados a la espada, se ha creado el dispositivo objeto del presente Modelo de Utilidad.

10. A continuación se describe un caso de realización práctica, a título de ejemplo, no limitativo, del nuevo dispositivo, acompañándose de una hoja de dibujos en los que en la figura se representa en alzado y sección, una cacerola-horno provista del nuevo dispositivo.

Consiste el nuevo dispositivo en una caja (1) sin fondo y sin tapa, de material y forma convenientes, esta última supe-
15. ditada a la cacerola (2) que deba ser aplicada.

En la parte inferior de dicha caja, hay un escalonado (3) por el que encaja en la boca de dicha cacerola, obturando al propio tiempo los orificios que circundan la boca de las repetidas cacerolas, evitando así, que el calor pueda escapar se por los mismos.

20. En la parte superior de la caja (1) hay practicados los orificios (4) que corresponden a los que figuran en la boca de la cacerola, momentáneamente cegados por el escalonado (3).

En las paredes de la caja (1) se han practicado dos orificios (5), diametralmente opuestos, a fin de ser atrave-
25. sados por la espada (6) que ensarta al pollo u otra vianda a asar.

Esta espada girará por medio de un manubrio (7) como cualquiera otra espada de asado, conocida.

A la chimenea (8) de la cacerola (2) por la que entra
30. el fuego en la misma, se le encaja en forma de quita y pon un deflector (9), cóncavo, que además de efectuar la función

24 MAR



72500

que su nombre indica para evitar que el pollo quede sometido a la acción nociva del contacto directo con el fuego, actúa como colector de los jugos y caldos del pollo que se está asando.

5. Ni que decir tiene que los orificios (4) al coincidir con los de la tapa (10), regulan, al abrir o cerrarlos, la temperatura interna de la cacerola-horno.

La espada (6) puede ser, tal como su nombre indica o bien actuar de vástago porta-rejillas sujetadoras de la vianda.

10.

Se sobreentiende que en el presente caso, serán variables cuantos detalles de construcción y acabado, no alteren, cambien o modifiquen la esencia de la invención.

N O T A

15. Descrito el objeto y utilidad de la invención, lo que se declara como no practicado ni divulgado en España, comprende las siguientes reivindicaciones:

20.

1ª.- Dispositivo asador, de quita y pon, en las cacerolas-horno, caracterizado por el hecho de estar constituido por una caja sin fondo ni tapa, de forma coincidente a la boca de la cacerola, en la parte inferior de cual caja hay un escalonado por el que encaja a la boca de dicha cacerola, mediante el cual, se obturan los orificios practicados alrededor de la misma para regulación de la temperatura interna, y llevando en la parte superior de dicha caja, los aludidos orificios, así como dos orificios diametralmente dispuestos en las paredes verticales de la repetida caja por los que pasará la espada, accionada exteriormente sustentadora del pollo u otra vianda, habiendo establecido, en forma de qui-

25.

72560 4 MAR 5



ta y pon, una pantalla deflectora del calor, en la chimenea de entrada del calor en la cacerola, cual pantalla es cóncava con objeto de que actúe al propio tiempo, como colectora de caldos y jugos.

5.

2ª.- DISPOSITIVO ASADOR, DE QUITA Y PON, EN LAS CACEROLAS HORNO.

Según se describe y reivindica en la presente Memoria descriptiva, que consta de cuatro hojas foliadas y escritas por una sola cara y acompañada de una hoja de dibujos.

Madrid, a 24 de Marzo de mil novecientos cincuenta y nueve.

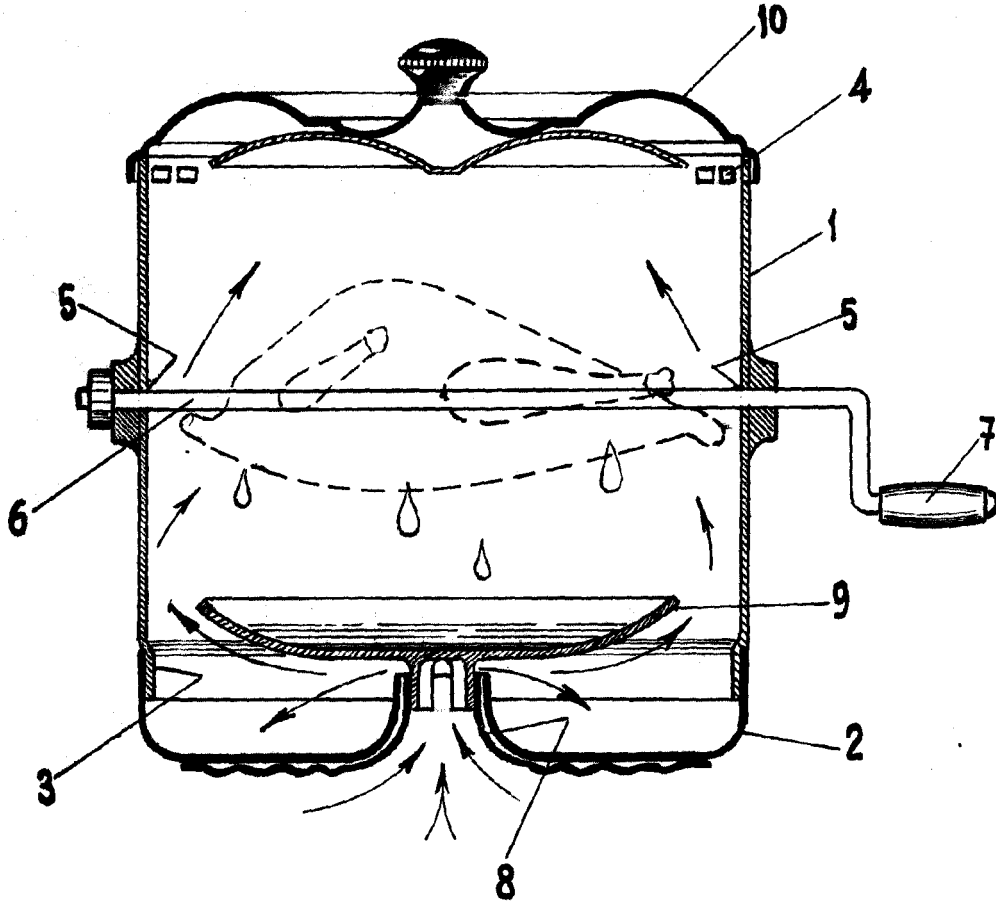
P.A.,

Antonio Ariza
P. D.



24 MAR.

72560



MADRID, 24 DE MARZO DE 1959

F. A.

Antonio Artiga

D. P.

ESCALA VARIABLE