

72556

72556



MEMORIA DESCRIPTIVA

Correspondiente a un MODELO DE UTILIDAD cuyo registro se solicita por veinte años.

A favor de

D.Charles NICOLLE, de nacionalidad francesa.

Residente en GENTILLY(Francia).-28, rue d'Arcueil.

p o r :

"RECIPIENTES DE MATERIA PLASTICA O SIMILAR QUE CONSTITUYEN EMBALAJES".



La presente memoria tiene por objeto presentar una forma constructiva basada en la invención base declarada con anterioridad.

5.- La primitiva invención se refiere esencialmente a tubos realizados con ayuda de dos placas modeladas cuyos planos están unidos uno a otro para constituir series de embalajes sucesivos, separables o no los unos de los otros.

10.- La presente declaración concierne a una variante de realización en la que los alveolos consecutivos dispuestos sobre las mismas placas no tienen ya los bordes paralelos. Por el contrario, los alveolos tienen la forma de los objetos terminados que se desea depositar en el interior; particularmente, en el caso de que se deseen embalar objetos de forma cónica o similar,

15.- las placas a unir están provistas de alveolos modelados que tienen la forma de la mitad del objeto a embalar y cuyo fondo queda libre, de manera que se pueda disponer en la parte abierta de los alojamientos constituidos por el pegado de las placas prealveoladas, una contra otra, de un fondo consistente en una placa modelada de la forma y a la profundidad que se deseen.

20.- Así, en tales embalajes, se puede, ya sea depositar los propios productos a embalar antes de proceder al cierre, ya sea verterlos en el interior de los alveolos a una temperatura superior a la temperatura ambiente, dejar enfriar el conjunto para colocar a continuación el fondo, cuya profundidad ha sido exactamente establecida en función de la forma de los productos a embalar, para que el objeto, una vez solidificado y efectuada la contracción, quede embutido en su alojamiento.

25.- En el dibujo adjunto, se ha representado, a título de ejemplo, un modo de realización del invento.

30.- La fig. 1, en corte transversal por el plano axial de las hojas prealveoladas unidas.



La fig. 2, en perspectiva parcial.

24 MAR.

35.- Como se ve en estos dibujos, los alveolos o alojamientos (1) previstos en las placas modeladas a unir entre sí tiene una forma parecida a un cono. Los planos (2) están estriados y poseen orificios en punteado, en (12), y van provistos de orificios de desgarre (17) conocidos según las patentes anteriores del solicitante; los alojamientos constituidos son ligeramente más profundos que los productos a introducir para que puedan adaptarse a ellos las partes modeladas (14) de las placas (5).

40.- Cuando se quiere proceder al llenado de los alojamientos constituidos al aplicar una a otra las dos láminas prealveoladas tales como la representada, se puede, o bien introducir el objeto a embalar que tiene una forma correspondiente a dichos alveolos, o bien verter en ellos, en estado pastoso o líquido, el producto a embalar, a una temperatura que, al enfriarse, vuelva a adquirir su estado sólido y se adapte exactamente a su molde.

50.- La abertura del embalaje obtenido queda asegurada por uno cualesquiera de los medios de desgarre descritos en las patentes del solicitante.

REIVINDICACIONES

55.- 1a).- "RECIPIENTES DE MATERIA PLASTICA O SIMILAR QUE CONSTITUYEN EMBALAJES" que se caracteriza por estar constituidos de preferencia por placas planas modeladas, alveoladas con anterioridad y ligadas unas a otras por sus partes planas, de manera que constituyen en los espacios libres dejados entre ellas, alojamientos exactamente adaptados a la forma de los objetos a recibir y cuyos fondos están constituidos por placas enlazadas entre sí y modeladas en la forma del fondo de los alojamientos, y cuyas partes en relieve van hundidas a presión o pegadas por cualquier procedimiento apropiado.



65.- 2ª).- "RECIPIENTES DE MATERIA PLASTICA O SIMILAR QUE CONSTITUYEN EMBALAJES", según la anterior reivindicación, caracteriza do porque están provistas de orificios de desgarre, de estrías de rigidez y de punteados de separación, de manera que constituyen embalajes individuales.

70.- 3ª).- "RECIPIENTES DE MATERIA PLASTICA O SIMILAR QUE CONSTITUYEN EMBALAJES", según las anteriores reivindicaciones, caracterizado porque los productos a embalar son vertidos en los alveolos a temperatura ambiente, y solidificados por enfriamiento, y cierre por las placas modeladas que constituyen el fondo de los alveolos.

75.- 4ª).- "RECIPIENTES DE MATERIA PLASTICA O SIMILAR QUE CONSTITUYEN EMBALAJES"

La presente memoria descriptiva consta de cuatro hojas foliadas y mecanografiadas por una sola cara, componiendo un total de setenta y nueve líneas, incluidas éstas.

Madrid, 24 de Marzo de 1.959.-

[Handwritten signature]
P. B.

Fig. 1

72556

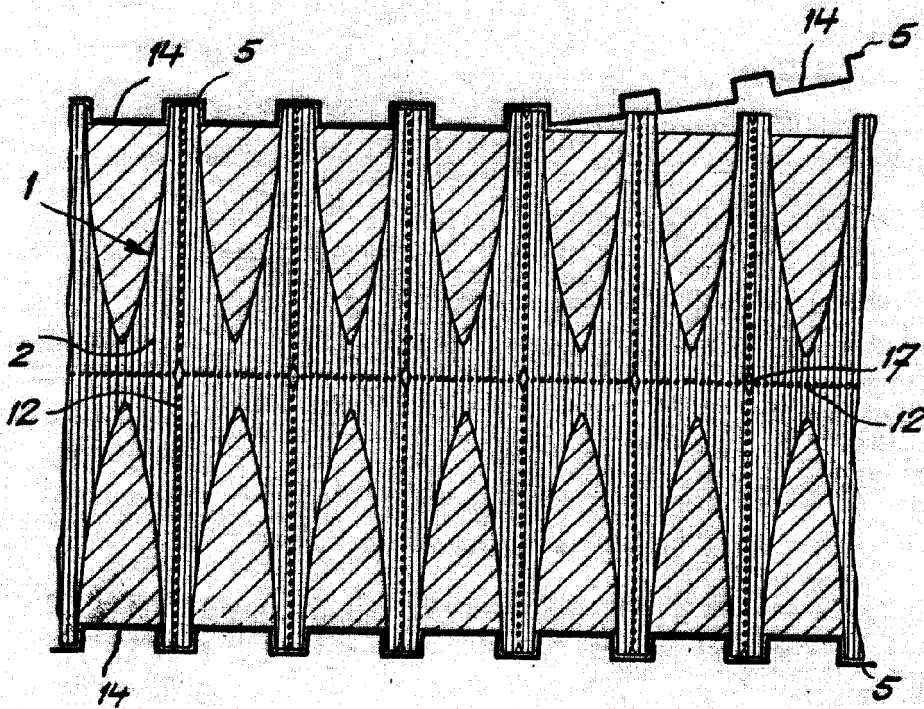
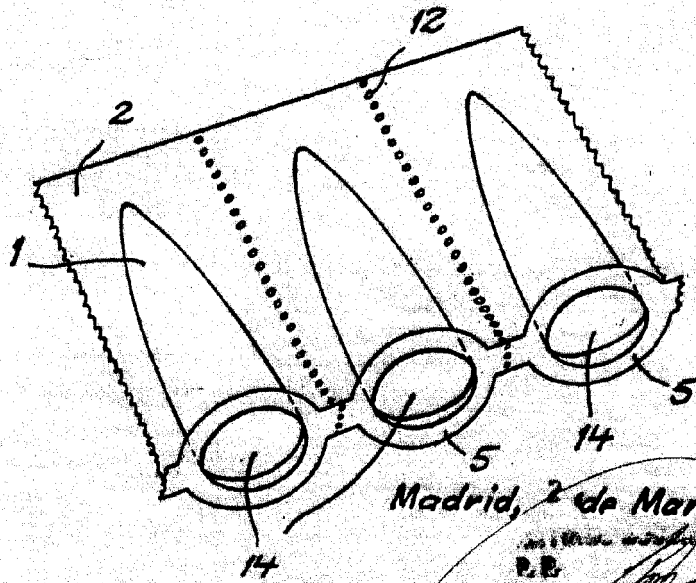


Fig. 2



Madrid, 2 de Marzo de 1.959

P.R.

ESCALA VARIABLE