



72551

M E M O R I A D E S C R I P T I V A

que se acompaña a

la solicitud de

un MODELO de UTILIDAD por VEINTE AÑOS en ESPAÑA

a favor de

DON JUAN MARIA RUMBAO FRANCO, residente en Madrid,
calle García de Paredes, 66,

p o r

"PUNTAL METALICO GRADUABLE".

- - - -

72551



La invención a que se refiere la presente memoria, constituye una novedad industrial, con características y ventajas que la hacen merecedora del privilegio de explotación exclusiva que por ella se solicita, de acuerdo con las prescripciones del Estatuto vigente de la Propiedad Industrial, de 26 de julio de 1929, texto refundido, publicado en 30 de abril de 1930.

El objeto de la presente invención se refiere a un puntal metálico graduable que tiene como finalidad sustituir con ventaja a los conocidos hasta la fecha, que como es sabido son de madera y están formados por delgados tacos de una longitud siempre fija e imposible de graduar. Como consecuencia de ello es necesario unirlos o en otras ocasiones cortarlos, todo lo cual hace notar que estos puntales hasta ahora empleados resultan anticuados y sobre todo inapropiados para el fin a que se destinan.

Gracias al nuevo modelo de puntal graduable, por el cual se solicita el presente privilegio de Modelo de Utilidad, se consigue un elemento verdaderamente perfecto, y por completo apto para cumplir perfectamente la misión a que está destinado. Por ello, su inventor desea proteger la idea con un privilegio de explotación exclusiva que evite fáciles imitaciones.

En los dibujos que se acompañan se ha representado de un modo esquemático el objeto de la invención, pudiéndose ver en la fig. 1ª una vista del puntal colocado en disposición de uso. La fig. 2ª es una vista semejante en circunstancias en que el puntal debe de cumplir su función en posición inclinada. Por último, la fig. 3ª es una vista en detalle del dispositivo de elevación del puntal para acoplarlo a la altura deseada.

72551



Se han señalado con letras las partes fundamentales de este puntal, los cuales representan lo siguiente:

5 La letra E señala la excéntrica que accionada desde el pivote o asidero F hace elevar más o menos el pivote G que se desliza por la ranura H de tal manera que la altura del trozo interior C varía a voluntad. En la altura deseada se fija el dispositivo para mantenerlo como se desee.

10 La letra G señala los trozos del puntal que permiten darle la altura aproximada que se desee, mientras que la altura exacta se consigue en virtud del dispositivo descrito anteriormente.

La letra D señala los extremos basculantes del puntal gracias a los cuales es posible colocar éste en posición inclinada, tal como indica la fig. 2ª.

15 De la descripción de los dibujos que antecede, se deduce perfectamente la constitución y el funcionamiento de los nuevos puntales metálicos que se desean patentar, por lo que no es necesario hacer más amplia esta descripción para que cualquier persona entendida en la especialidad comprenda perfectamente la idea que se desea patentar.

20 Hecha la descripción que antecede, hemos de añadir que los detalles de realización de la idea expuesta, pueden variar, sin que por ello cambie la esencia de la invención, que es la que se describe en los párrafos que anteceden y la que se reivindica en la siguiente

NOTA

En resumen: El Modelo de Utilidad que se solicita, recaerá sobre las reivindicaciones siguientes:

30 1) Puntal metálico graduable, caracterizado porque está constituido esencialmente por una serie de tubos que permiten



5 dar al puntal la longitud deseada teniendo los trozos extre-
mos una plataforma de apoyo articulada que permite el que el
puntal se coloque en piezas inclinadas siendo este conjunto
graduable en su altura mediante un dispositivo consistente en
una excéntrica que al girar empuja un pivote que hará elevar-
se más o menos según se desee a uno de los tubos embutido te-
lescópicamente en su envolvente de tal manera que cuando se ha
conseguido la altura deseada el puntal queda a éste fijo me-
diante un pasador.

10 2) Se reivindica, por último, como objeto sobre el que
ha de recaer el Modelo de Utilidad que se solicita: "PUNTAL
METALICO GRADUABLE".

15 Todo conforme queda descrito en la presente memoria,
que consta de cuatro páginas escritas a máquina y dibujos ad-
juntos.

Madrid, 24 de marzo de 1959

ALFONSO UNGRIA

Fig. 1ª

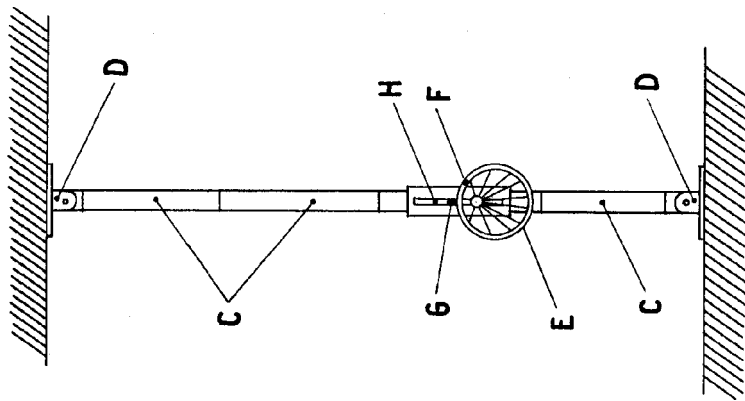


Fig. 2ª

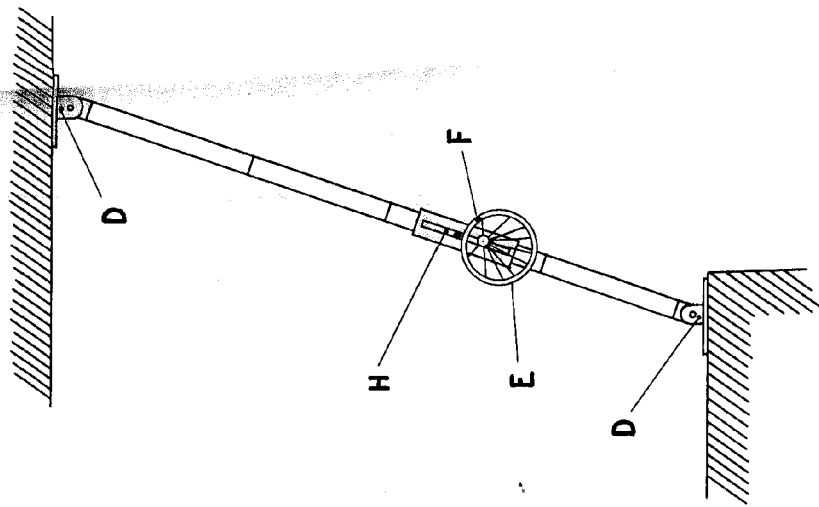
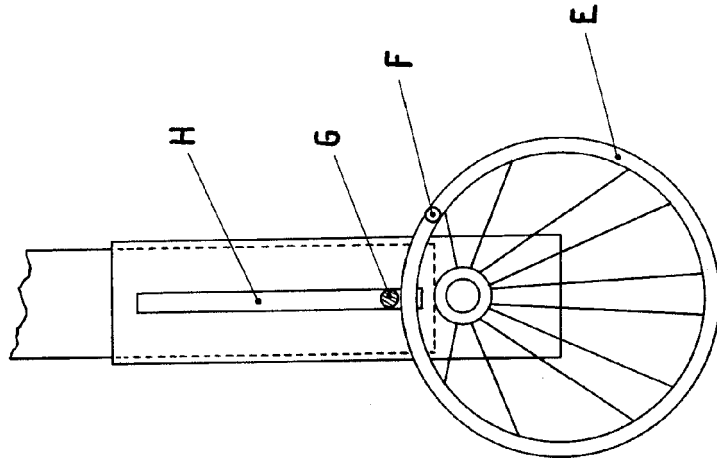


Fig. 3ª



ESCALA VARIABLE
 MADRID, DE 1872 DE 1873
 RUPERTO URSUA

12551