



72550

MEMORIA DESCRIPTIVA

que se acompaña a

la solicitud de

un MODELO de UTILIDAD por VEINTE AÑOS en ESPAÑA

a favor de

DON JAIME M<sup>a</sup> RUMBAO FRANCO, residente en Madrid,

calle García de Paredes, 66,

p o r

"PUNTALES METALICOS GRADUABLES"

-----

72550



5

La invención a que se refiere la presente memoria, constituye una novedad industrial, con características y ventajas que la hacen merecedora del privilegio de explotación exclusiva que por ella se solicita, de acuerdo con las prescripciones del Estatuto vigente de la Propiedad Industrial, de 26 de julio de 1929, texto refundido, publicado en 30 de abril de 1930.

10

15

El objeto de la presente invención se refiere a un puntal metálico graduable que tiene como finalidad sustituir con ventaja a los conocidos hasta la fecha, que como es sabido son de madera y están formados por delgados tacos de una longitud siempre fija e imposible de graduar. Como consecuencia de ello, es necesario unirlos o en otras ocasiones cortarlos, todo lo cual hace notar que estos puntales hasta ahora empleados resultan inadecuados y sobre todo, inapropiados para el fin a que se destinan.

20

Gracias al nuevo modelo de puntal graduable por el cual se solicita el presente privilegio de Modelo de Utilidad, se consigue un elemento verdaderamente perfecto y por completo apto para cumplir la misión a que está destinado. Por ello, su inventor desea proteger la idea con un privilegio de explotación exclusiva que evite fáciles imitaciones.

25

30

En los dibujos que se acompañan se ha representado de un modo esquemático el objeto de la invención, pudiéndose ver en la fig. 1ª una vista del puntal colocado en disposición de uso. La fig. 2ª es una vista semejante en circunstancias en que el puntal debe de cumplir su misión en posición inclinada. Por último, la figura 3ª es una vista en detalle del dispositivo de elevación del puntal para acoplarlo a la altura deseada.

72550



Se han señalado con letras las partes fundamentales de estos puntales, los cuales presentan lo siguiente:

La letra A señala el dispositivo de elevación que aparece en la fig. 3ª.

5 La letra B señala los pasos de rosca sobre los que está el casquillo roscado A, para producir elevación o descenso del puntal, acoplándose a voluntad a la altura que se desee conseguir.

10 La letra C señala los trozos del puntal que permiten darle la altura aproximada que se desee, mientras que la altura exacta se consigue en virtud del dispositivo descrito anteriormente.

15 La letra D señala los extremos basculantes del puntal, gracias a los cuales es posible colocar éste en posición inclinada, tal como indica la fig. 2ª.

20 De la descripción de los dibujos que antecede, se deduce perfectamente la constitución y el funcionamiento de los nuevos puntales metálicos que se desean patentar, por lo que no es necesario hacer más amplia esta descripción para que cualquier persona entendida en la especialidad comprenda perfectamente la idea que se desea patentar.

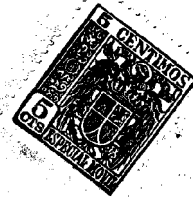
25 Hecha la descripción que antecede, hemos de añadir que los detalles de realización de la idea expuesta, pueden variar, sin que por ello cambie la esencia de la invención, que es la que se describe en los párrafos que anteceden y la que se reivindica en la siguiente

NOTA

En resumen: El Modelo de Utilidad que se solicita, recaerá sobre las reivindicaciones que siguen:

30 • 1) "PUNTALES METALICOS GRADUABLES", caracterizado porque

72550



5

están constituidos por una serie de tubos que permiten dar al puntal la longitud deseada teniendo los trozos extremos una plataforma de apoyo articulada que permite el que el puntal se coloque en piezas inclinadas, siendo este conjunto graduable en su altura, mediante un dispositivo consistente en una doble rosca en sentido contrario de giro existente en cada uno de los dos extremos centrales del puntal, unidos ambos por una pieza que al girar hace que el puntal se reduzca o aumente en su longitud, a fin de poderlo ajustar perfectamente a la altura deseada.

10

2) Se reivindica, por último, como objeto sobre el que ha de recaer el Modelo de Utilidad que se solicita: "PUNTALES METÁLICOS GRADUABLES".

15

Todo conforme queda descrito en la presente memoria, que consta de cuatro páginas escritas a máquina y dibujos adjuntos.

Madrid, 24 de marzo de 1959

ALFONSO UNGRIA

72550

INSTITUTO DE INVESTIGACIONES CIENTÍFICAS

HOJA ÚNICA

Fig. 1a

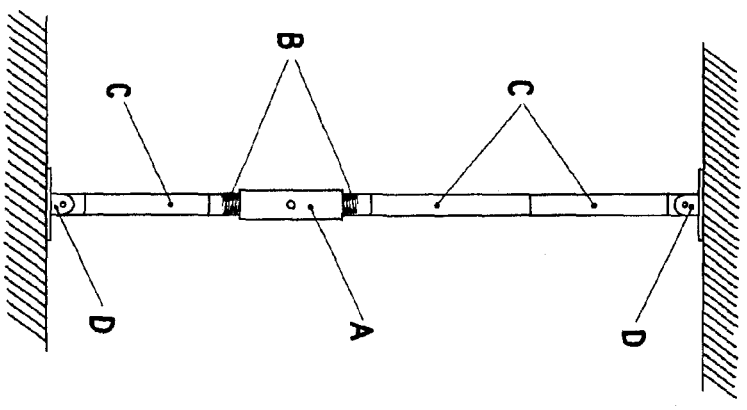


Fig. 2a

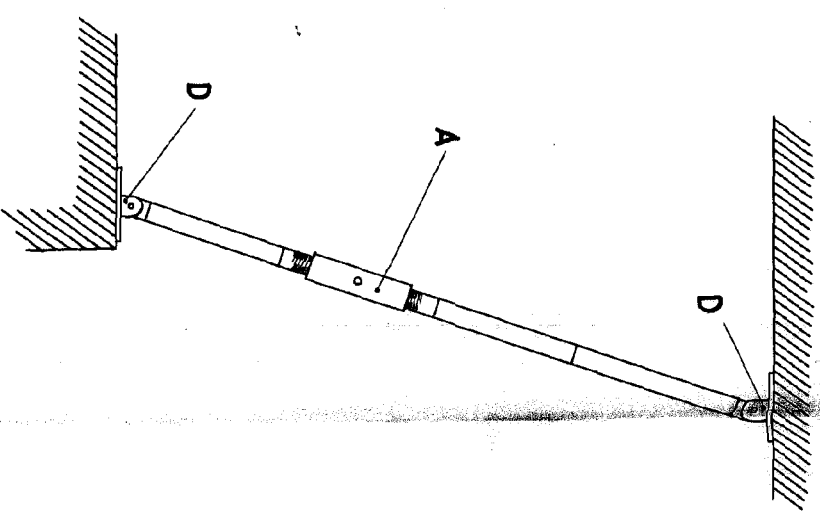
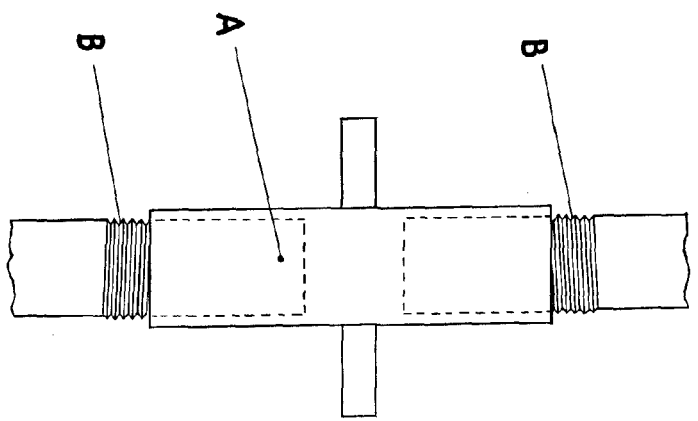


Fig. 3a



**ESCALA VARIABLE**  
MADRID, 24 DE MARZO DE 1933  
ALFONSO UNGRÍA