

72541

24 M



M O D E L O
D E
U T I L I D A D

para "PAÑAL PORTAEMPAPADOR", a favor de Doña EMILIA JOVER BAR-
DOLET, con domicilio en BARCELONA, Ronda de San Pablo, núm. 77.

= . =

MEMORIA DESCRIPTIVA

5. El presente modelo de utilidad se refiere a un pañal portaempapador, caracterizado por estar constituido por una sola pieza convenientemente cortada y doblada, para que en los dos extremos se formen sendas bolsas cuya cavidad quede dirigida hacia el centro y en las cuales quedarán introducidos los extremos del empapador. En la parte de la entrepierna comprende un arrugado que facilita la formación de una leve bolsa a fin de que el empapador tenga espacio y no moleste al niño.

10. De esta forma un pañal puede estar siempre seco y limpio con solo cambiar el empapador.

24 M



72541

Para facilitar la explicación, se acompaña a la presente memoria una lámina de dibujos en los cuales se ha representado una realización del modelo que se cita a título de ejemplo.

5.

En los dibujos:

La figura única es una representación esquemática del pañal.

10.

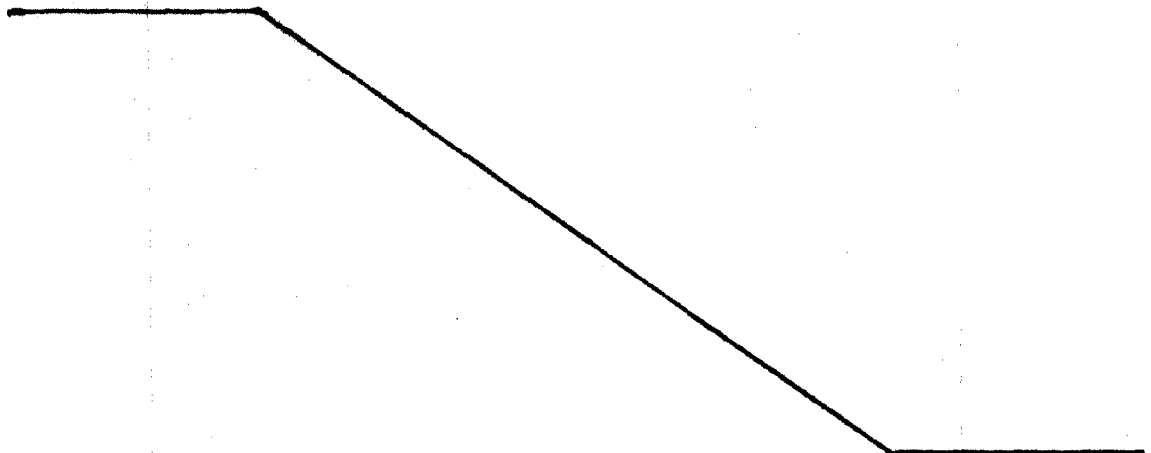
En el ejemplo que se cita, el pañal está formado por una pieza 1 única, doblada por sus extremos para formar las bolsas 2 cuya cavidad queda dirigida hacia el centro y en las cuales se introducen los extremos del empapador. En la parte de la entrepierna hay un arrugado 3 que facilita la formación de una leve bolsa con el fin de que el empapador no moleste al niño. También comprende medios 4 para el abrochado.

15.

El modelo, en su esencialidad, puede ser desarrollado en otras variantes que difieran en detalle de las indicadas, y a las cuales, alcanzará igualmente la protección que se recaba. Podrá, pues construirse en cualquier forma y tamaño, con los materiales mas adecuados a cada caso, por quedar todo ello comprendido dentro del espíritu de las reivindicaciones.

20.

= . =





24 MAR

NOTA

72541

Descrito el objeto y utilidad del modelo, lo que se declara no divulgado ni practicado en España, comprende las siguientes reivindicaciones:

5. 1. Pañal portaempapador, caracterizado por estar constituido por una sola pieza convenientemente cortada y doblada, para que en los dos extremos se formen sendas bolsas cuya cavidad quede dirigida hacia el centro y en las cuales quedarán introducidos los extremos del empapador, comprendiendo en la parte de la entrepierna un arrugado que facilita la formación de una leve bolsa a fin de que el empapador tenga espacio y no moleste al niño.

10. 2. Pañal portaempapador.
Según se describe y reivindica en la presente memoria que consta de tres hojas foliadas y escritas a máquina por una sola cara, acompañada de una lámina de dibujos.

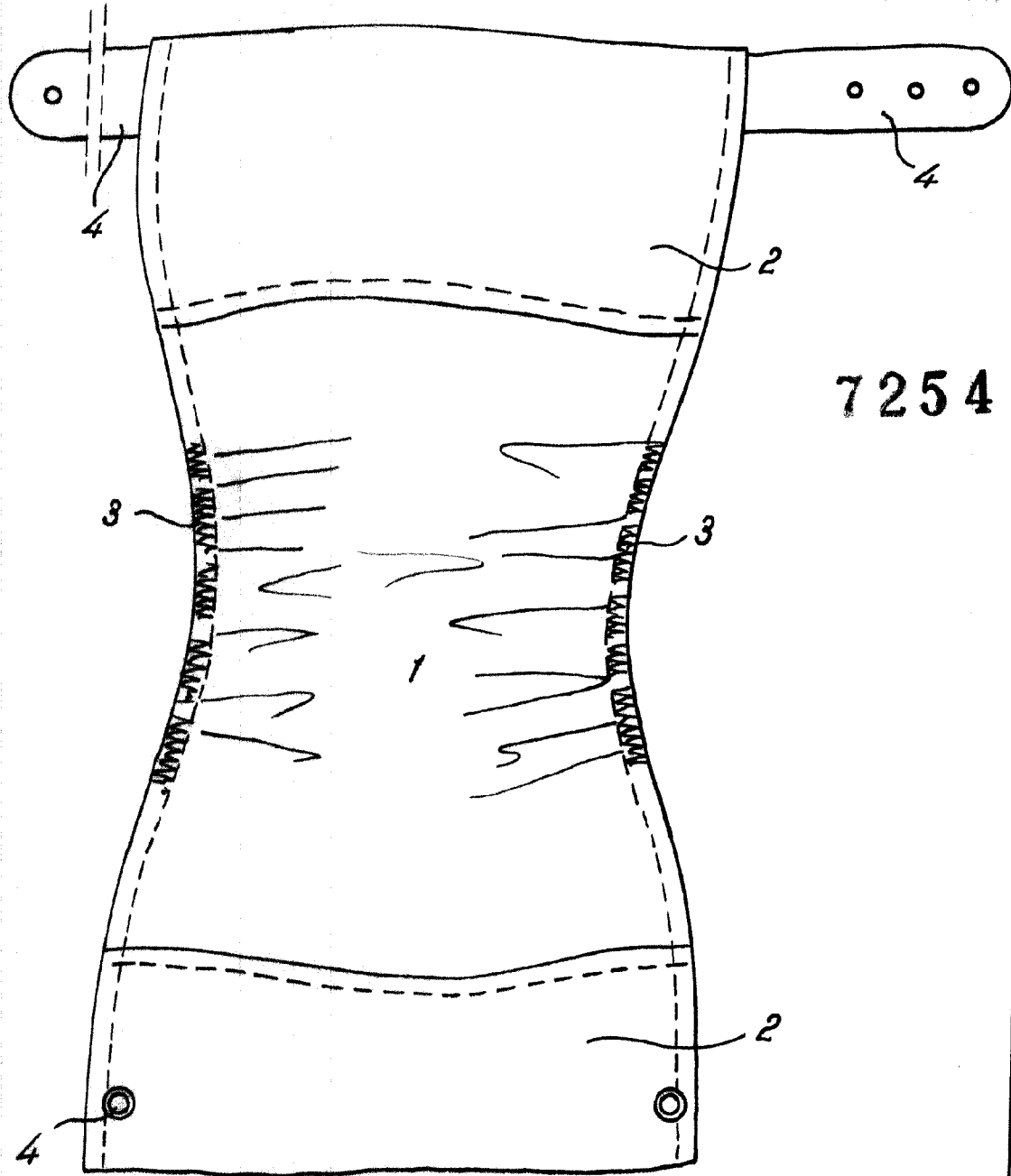
15. Madrid, a 24 MAR. 1959
EMILIA JOVER BARDOLET.
p. a.

JOSE ISERN NIZALLES
P. R.

E/rs.

1
Dña Emilia Jover Bardolet

Hoja única



Madrid, 24 MAR 1959

p.p. Jaime Isern