



13
72534

M O D E L O
D E
U T I L I D A D

a favor de Don Carlos F DE LA REGUERA PEREZ, de nacionalidad española, residente en Barcelona, calle Rosellón, 54, por "MALETA DESARMABLE".

- . -

MEMORIA DESCRIPTIVA

El presente modelo de utilidad se refiere a una maleta desarmable.

La maleta objeto de este registro, presenta la particularidad esencial de ser totalmente desarmable y plegable lo cual permite ser guardada en cualquier cajón o estantería ya que ocupa un lugar mínimo, cosa muy apreciable hoy en día en que los pisos o viviendas son construidos con un espacio muy reducido.

Principalmente comprende esta maleta un armazón rígido articulable, con facultad para ser plegado y desarmado

72534

MAR



y una funda o cubrición flexible para este armazón que constituye el fondo y la tapa, la cual presenta una abertura cerrable que permite su fácil colocación y retirada.

5. El armazón, substancialmente, adopta una forma rectangular y es articulado por sus vértices y por la parte central de dos lados opuestos, habiéndose previsto en su tramo frontal un asa de cualquier tipo. Asimismo va equipado este armazón con dispositivos fiadores que aseguren la posición de armado o desplegado del mismo.

10. La funda presenta su abertura cerrable, ventajosamente mediante un cierre de corredera que abarca el tramo frontal y parte de los adyacentes o laterales, y comprende un dispositivo de cerradura que evita su apertura involuntaria. La apertura de la funda, permite el levantamiento de parte de la misma para facilitar el acceso a su interior.

15. Con el fin de proporcionar una mayor comprensión de la descripción, se acompaña a la presente memoria, unos dibujos, en los que se ha representado un caso de realización que se cita a título de ejemplo, no limitativo del alcance del invento.

20. En los dibujos:

La figura 1, muestra en perspectiva el armazón en posición desplegada,

25. la figura 2, indica en planta este mismo armazón en su posición plegada,

la figura 3, representa en perspectiva el armazón recubierto por la funda, constituyendo la maleta, y

la figura 4, manifiesta, también en perspectiva, la



72534 13

disposición abierta de parte de la funda, para el acceso al interior de la maleta.

5. Consiste en un armazón rígido -1-, por ejemplo, de madera, aluminio, plástico o cualquier otro material similar con facultad para plegarse, para lo cual presenta en sus vértices -2-, -3-, -4- y -5- dispositivos de articulación, tales como bisagras -6-.

10. En el tramo frontal -7- se ha previsto un asa -8- de cualquier tipo adecuado, y en los tramos adyacentes -9- y -10- se ha practicado un corte transversal -11- en su zona media en donde se han instalado asimismo bisagras -12- articulables en sentido inverso al de las bisagras -6- anteriormente citadas.

15. En dichos tramos adyacentes o laterales -9- y -10- se han previsto fiadores -13- adecuados para fijar la posición de armado, los cuales se articulan por el punto -14- en una de las mitades de dichos tramos y se enganchan en el pilarillo -15- existente en la otra mitad.

20. Este armazón se cubre con una funda -16- flexible, por ejemplo de lona, plástico, piel u otro material idóneo de forma paralelepípedica, la cual comprende una abertura -17- que abarca todo el tramo frontal y más de la mitad de los adyacentes. Esta abertura es cerrable mediante un cierre de cremallera que deja la zona central libre, en donde se
25. ha previsto un cerrador -18-, de cualquier tipo, que evita la apertura involuntaria de la funda.

El armazón o marco -1-, una vez desenganchados los fiadores -13-, se pliega por acercamiento de las tablas o



72534

tramos frontal -7- y posterior -19-, obligando a los tramos laterales -9- y -10- a doblarse por su mitad, tal como indica la figura 2.

5. Una vez armado el armazón y puesta su funda -16- para la introducción de los objetos en el interior de la maleta se levantará la parte superior delantera -20- de esta cubrición, como si se tratara de la tapa de las maletas comunes. La parte opuesta -21- de la funda desempeña el papel de fondo de la maleta, (figura 4).

10. Se comprende que esta funda -16-, por su flexibilidad y por la presencia de la abertura -17-, resulta fácilmente colocable y retirable con respecto del armazón -1-.

15. El modelo, dentro de su esencialidad, puede ser llevado a la práctica en otras formas de realización que difieran en detalle de la indicada a título de ejemplo, a las cuales alcanzará igualmente la protección que se recaba. Podrá, pues, construirse en cualquier forma y tamaño, con los medios y materiales más adecuados y con su armazón plegable y/o desmontable, por quedar todo ello comprendido en el espíritu de las reivindicaciones.

20.

- . -

N O T A

Se reivindica como objeto del presente modelo de utilidad;

1. Maleta desarmable, caracterizada esencialmente



72534

por comprender un armazón rígido constituido por un marco rectangular de vértices articulados y portador del asa, y una funda flexible que recubre totalmente este armazón formando el fondo y tapa de la maleta, cuya funda presenta una abertura cerrable que facilita su colocación y retirada, y al propio tiempo permite el levantamiento de parte de la misma para el acceso al interior de la maleta.

2. Maleta desarmable, según la reivindicación anterior, caracterizada porque los tramos del marco adyacentes al tramo frontal portador del asa, están articulados transversalmente por su mitad y quedan previstos de fiadores que aseguran la posición de armado del armazón.

3. Maleta desarmable, según la reivindicación 1, caracterizada porque la abertura de la funda abarca todo el tramo frontal y parte de los adyacentes, siendo cerrable, ventajosamente, por cierre de corredera, y presentado un dispositivo frontal de cerradura entre los bordes a unir, que evita la apertura fortuita de la funda.

4. Maleta desarmable.

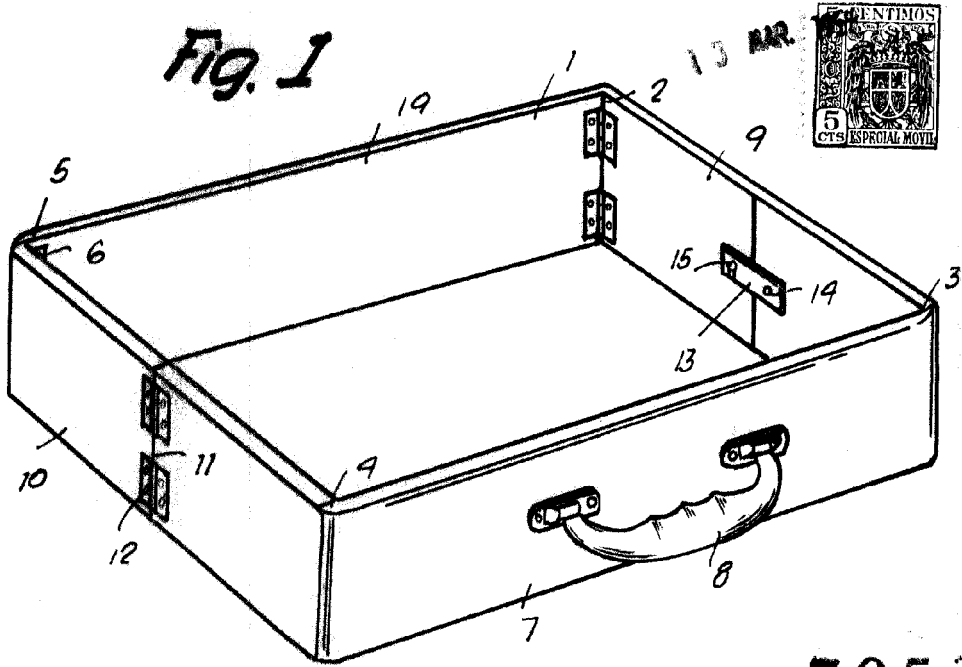
La presente memoria descriptiva consta de cinco hojas foliadas escritas a máquina por una sólo cara.2

Barcelona, a 13 de Marzo de 1959

Carlos F DE LA REGUERA PEREZ

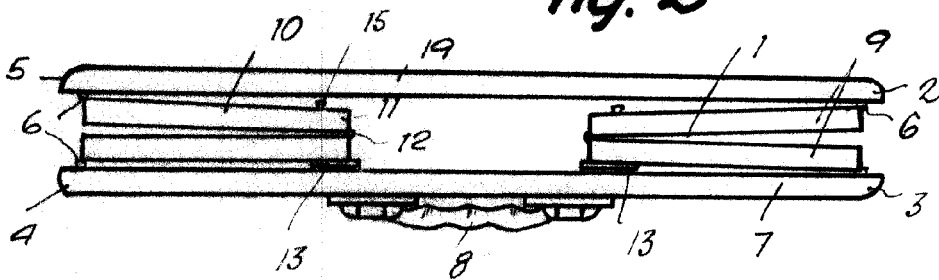
p.a.

Fig. 1



72534

Fig. 2



Barcelona, 13 Marzo 1959
Carlos F. de la Reguera Pérez
f.a.

D. CARLOS F. DE LA REGUERA PÉREZ

Dos hojas
hoja nº 2

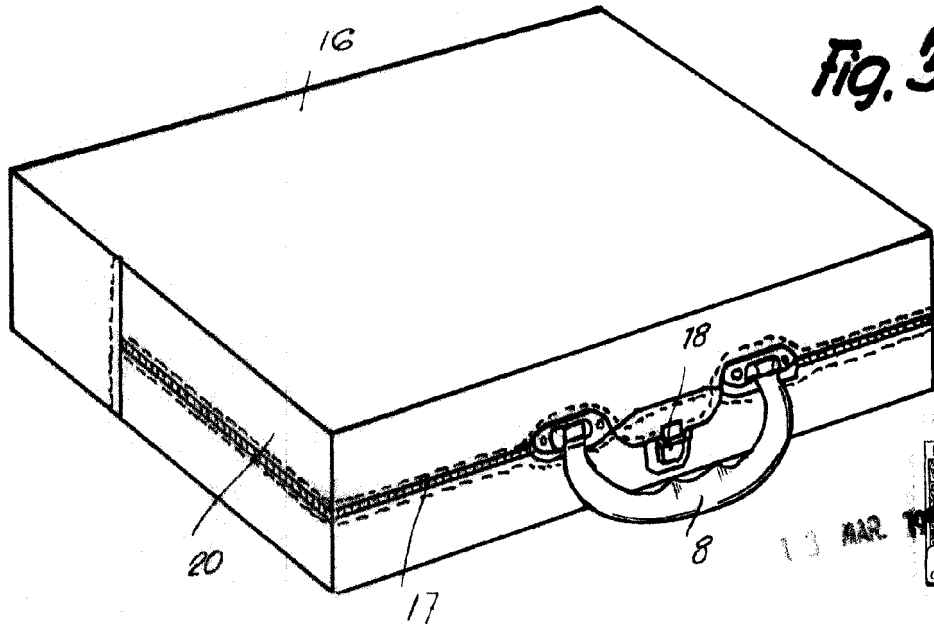


Fig. 3



72534

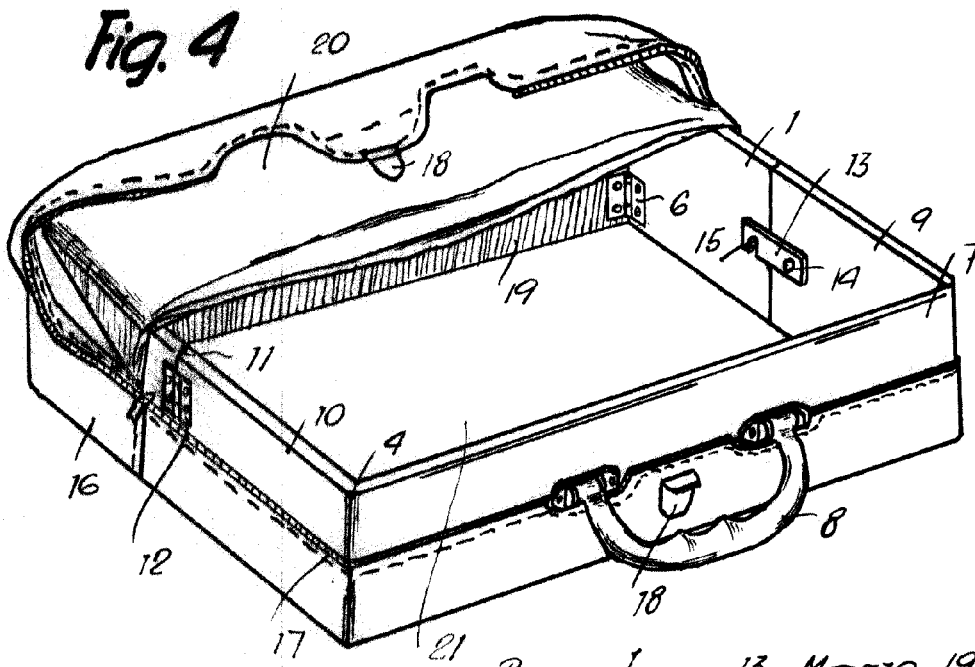


Fig. 4

Barcelona, 13 Marzo 1959
Carlos F. de la Reguera Pérez
p.a.