



12 MAR

72526

M O D E L O  
D E  
U T I L I D A D

a favor de Don Jorge SARTE ESCUDE, de nacionalidad española, residente en Mollet del Vallés (Barcelona), Avda. General Mola, 6, por "CONDUCTOR ELECTRICO PERFECCIONADO".

- . -

MEMORIA DESCRIPTIVA

La presente invención se refiere a un conductor eléctrico perfeccionado, del tipo de los de cobertura aislante única, cuyas innovaciones permiten la separación rápida de los conductores, cuando se desee, y a la vez contribuyen al mejor aislamiento de ambos.

5.

Normalmente los conductores de cobertura única, presentan exteriormente depresiones o acanaladuras que facilitan y guían el seccionado de aquella cobertura cuando deben separarse los conductores. Pese a ello, son muchas las ocasiones en que por cualquier causa se producen desviaciones

10.

72526

12 MAR



en el regado de la cobertura.

5. Las deficiencias apuntadas se resuelven de un modo totalmente satisfactorio mediante el conductor perfeccionado objeto de la invención, que se caracteriza esencialmente por el hecho de que en el interior de la cobertura aislante y longitudinalmente corre un conducto que separa a los dos cables interiores, formando una a modo de cámara de aire, cuya anchura llega hasta las proximidades del borde de la repetida cobertura.

10. Para la mejor comprensión de cuanto queda descrito en la presente memoria descriptiva, se acompaña un dibujo en el que, tan sólo a título de ejemplo, se representa un caso práctico de realización del objeto de la invención.

15. En dicho dibujo, la figura 1 es una vista en perspectiva de un tramo del conductor perfeccionado; siendo la figura 2 una vista en alzado lateral seccionado.

20. El conductor descrito está constituido en el aludido dibujo por una cobertura aislante -1- en cuyo interior van incorporados los cables -2- y -3-. Interiormente y a lo largo de dicha cobertura, corre un conducto longitudinal -4- a modo de cámara demaire, dispuesta entre ambos cables -2- y -3-.

25. Fácilmente se comprende que la hendedura -3- constituye una zona debilitada en la cobertura -1-, de forma que, iniciando un pequeño corte en la misma, que llegué desde dicha hendedura hasta al exterior, puede rasgarse fácilmente en dirección longitudinal, y obtener así la separación de los cables -2- y -3- cuando ello fuere preciso.

72526

12 MAR



Debe tenerse en cuenta al propio tiempo que, la hendidura -4- forma una cámara de aire entre los cables -2- y -3-, contribuyendo a su mayor aislamiento y evitando así de un modo total, cualquier cortocircuito.

5. Pese a las ventajas que, indudablemente, reporta el conductor descrito, su constitución es sencillísima en beneficio de su economía.

- Serán independientes del objeto de la invención, los materiales empleados en la construcción de los distintos elementos que la integran, formas y dimensiones de los mismos y cuantos detalles accesorios puedan presentarse, siempre y cuando no afecten a su esencialidad.
- 10.

- . -

#### N O T A

Se reivindica como objeto del presente modelo de utilidad:

15. 1. Conductor eléctrico perfeccionado, que se caracteriza esencialmente por el hecho de que en el interior de su cobertura aislante va previsto un conducto longitudinal dispuesto entre ambos cables y que constituye una a modo de cámara de aire aislante, y que facilita al propio tiempo la separación de aquellos cables cuando ello fuere preciso.
20. 2. Conductor eléctrico perfeccionado.

Todo ello según queda descrito y reivindicado en la

72526 12 MAR. 1959



presente memoria descriptiva que consta de cuatro hojas foliadas, escritas a máquina por una sólo cara.

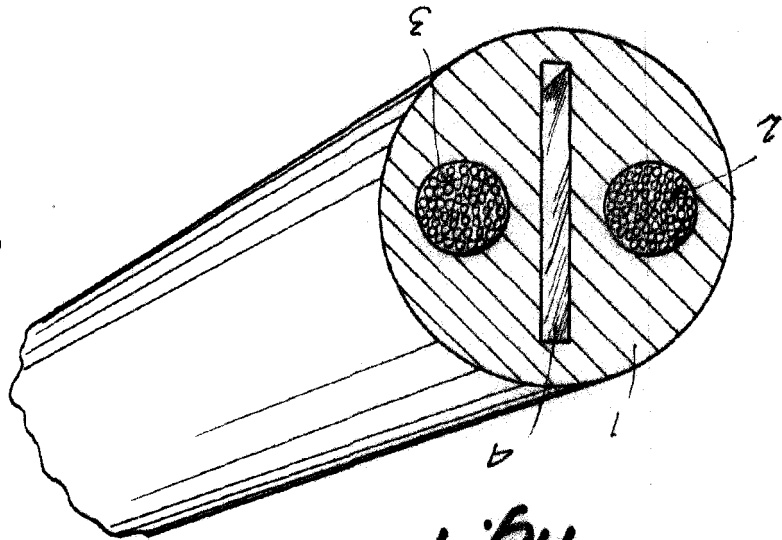
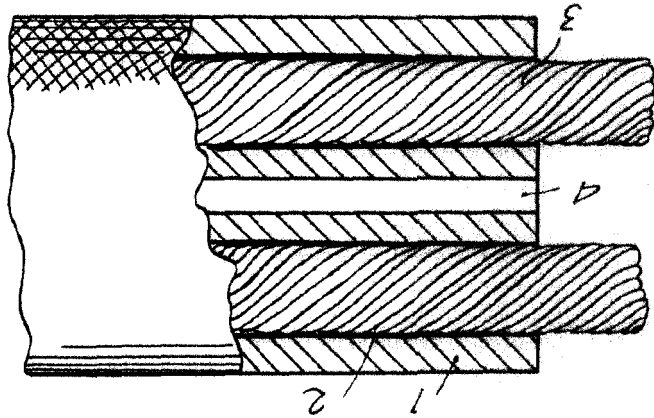
Barcelona, a 12 de Marzo de 1959

Jorge SARTO ESCUDE

p.a.



Bardolona, 12 Marzo 1959  
Jorge Sarto Escude  
p.d.



72526



Hoja única

D. JORGE SARTO ESCUDE