



72525

MODELO DE UTILIDAD

por VEINTE años

cuyo privilegio se solicita para todo el territorio español y sus colonias, a favor de:

D. ANTONIO AURELL ARZENGOL

de nacionalidad española, con domicilio en Barcelona, calle de Santa Amelia núm. 49, relativo a :

"PERCHA PLEGABLE".



MEMORIA DESCRIPTIVA

El presente Modelo de Utilidad se contrae con-
 forma se indica en su enunciado, a una percha plegable,
 especialmente a una construida en material plástico y
 5. que sirve para colgar ropas ligeras, como camisas, blu-
 sas, jerseys y demás prendas similares. - - - - -

Ya son conocidas ciertas perchas plegables, reali-
 zadas en material metálico, pero tal condición las hace
 poco aconsejables, pues, fácilmente pueden desgarrar
 10. los tejidos o mancharlos de óxido, si las prendas que en
 ella se cuelgan están húmedas. - - - - -

Por consiguiente, para evitar tales inconvenientes
 se ha adoptado la solución de emplear materiales plásti-
 cos en la construcción de la totalidad de la percha,
 15. diseñándose esta de manera apropiada al material con que
 se realiza. A fin de evitar complicaciones en su cons-
 trucción y manejo se ha eludido el empleo de tirantes
 o tensores que mantengan a los brazos de la percha en
 posición de uso, habiéndose conseguido tal posición por
 20. medio de unos topes sobre los que se apoyan los extremos
 giratorios de los brazos, por lo que estos están comple-
 tamente en voladizo, limitándose su flexión mediante un
 perfil de momento de inercia adecuado. - - - - -

De acuerdo con las precedentes ideas se ha desa-
 25. rrollado la percha plegable a que se contrae el presen-
 te Modelo de Utilidad, la cual esencialmente se caracte-
 riza porque construidas en material plástico, está cons-
 tituida por dos brazos en voladizo que pivotan, por uno
 de sus extremos, alrededor de un eje común solidario a

72525



30. un cuerpo formado por dos piezas acoplables fijamente entre sí, las cuales al propio tiempo constituyen los topes para las posiciones límites alcanzadas por los brazos y la mordaza de retención de un gancho giratorio para la suspensión de la percha. - - - - -

35. Las piezas acoplables entre sí, lo hacen por medio de unos pivotes y orificios ciegos en correspondencia, situados unos u otros en cada una de dichas piezas, existiendo, además, un pivote central en una de ellas que se acopla en un cilindro hueco de la otra, el cual es el que constituye el eje de giro. - - - - -

40. Los brazos en voladizo presentan, cerca de su extremo libre, un reborde inferior que se abre en una boca dirigida hacia tal extremo. - - - - -

45. Las piezas acoplables se fijan entre sí definitivamente por medio de soldadura y/o adhesivo. - - - - -

50. Para facilitar la comprensión de las ideas precedentes, dando a conocer al mismo tiempo diversos detalles de orden constructivo, se describe seguidamente una forma de realización del presente Modelo de Utilidad haciendo referencia a los planos que acompañan esta memoria, los cuales, dado su fin primordialmente ilustrativo, deberán ser interpretados como desprovistos de todo alcance limitativo respecto a la amplitud de la protección legal que se solicita. En los dibujos: - - -

55. Figura 1, representa una percha plegable, parcialmente seccionada, realizada según el presente Modelo de Utilidad. - - - - -



72525

Figura 2, representa la misma percha de figura 1 en posición de plegada. - - - - -

60. Figura 3, representa una posición en despiece de las dos piezas acoplables, según la línea III-III de figura 4. - - - - -

Figura 4, representa una vista del cuerpo de la percha por la parte correspondiente al gancho de suspensión, consistiendo únicamente en las dos piezas acoplables. - - - - -

65. Con referencia a dichas figuras y a los números que sobre las mismas indican cada una de las partes y detalles de la percha plegable representada, su descripción es como sigue a continuación. - - - - -

70. La percha se compone de un cuerpo (1), dos brazos (2) y un gancho de suspensión (3). - - - - -

El cuerpo (1), está formado por dos piezas acoplables (4) y (5), cada una de las cuales está constituida por una placa (6) y (7) de las que emerge dos regruesos extremos superiores (8) y (9), que una vez acoplados dan lugar al orificio (10) y al tope de cierre de los brazos (2), y dos regruesos extremos inferiores (11) y (12), que acoplados dan lugar al tope de abertura de los brazos. - - - - -

75. El regrueso superior (8) presenta dos orificios (13) y el regrueso (9) presenta dos pivotes (14) en correspondencia con tales orificios. El regrueso inferior (11) presenta un pivote (15) y el regrueso (12) presenta un orificio (16) en correspondencia con dicho pivote. - - - - -

80.



72525

85. Centralmente la placa (6) presenta un pivote (17) en correspondencia con un cilindro hueco (18) de la placa (7), cilindro que constituye el eje de giro de los brazos (2). - - - - -

90. Los brazos (2) disponen, por un extremo, de una expansión plana (19), perforada centralmente para el paso del cilindro hueco (18), y, por el otro extremo, de un resalte inferior (20) que se abre en la boca (21) dirigida hacia dicha extremo. - - - - -

95. El gancho de suspensión (5) presenta solidariamente, como disposición de sujeción al cuerpo (1), un cilindro (22) flanqueado por dos resaltes anulares (23), todo lo cual se acopla perfectamente con posibilidad de giro en el orificio (11). - - - - -

100. Con cuanto se ha expuesto se comprenderá que con tal percha se alcanzarán las ventajas enumeradas en el comienzo de esta memoria, eludiéndose los inconvenientes en ella apuntados. - - - - -

105. Habiendo efectuado la descripción que precede debe hacerse constar que en la realización de este Modelo de Utilidad por veinte años podrán aplicarse todas las variantes de detalle que la experiencia y la práctica puedan aconsejar en cuanto a dimensiones, número de piezas integrantes, materiales empleados en la construcción de las mismas, forma de acoplamiento mútuo y demás circunstancias accesorias, siempre que con ello no se desvirtúe su esencialidad, que es la que se resume y concreta en la primera de las reivindicaciones

110.



72525

115. que siguen, ya sea considerada aisladamente, ya sea considerada junto con una o varias de las reivindicaciones restantes en sus combinaciones técnicamente posibles. - - - - -

N O T A

120. Se declaran de novedad, utilidad y propiedad para todo el territorio español y sus colonias, las siguientes: - - - - -

R E I V I N D I C A C I O N E S

125. 1.- Percha plegable, caracterizada porque construída en material plástico, está constituída por dos brazos en voladizo que pivotan, por uno de sus extremos, alrededor de un eje común solidario a un cuerpo formado por dos piezas acoplables fijamente entre sí, las cuales al propio tiempo constituyen los topes para las posiciones límites alcanzadas por los brazos y la mordaza de retención de un gancho giratorio para la suspensión de la percha. - - - - -

135. 2.- Percha plegable, según la anterior reivindicación, caracterizada porque las piezas acoplables entre sí, lo hacen por medio de unos pivotes y orificios ciegos en correspondencia, situados unos u otros en cada una de dichas piezas, existiendo, además, un pivote central en una de ellas que se acopla en un cilindro hueco de la otra el cual es el que constituye el eje de giro.

3.- Percha plegable, según la reivindicación 1,

72525



140. caracterizada porque los brazos en voladizo presentan, cerca de su extremo libre, un reborde inferior que se abre en una boca dirigida hacia tal extremo. - - - - -

4.- Percha plegable, según la reivindicación 1, caracterizada porque las piezas acoplables se fijan entre sí definitivamente por medio de soldadura y/o
145. adhesivo. - - - - -

5.- "PERCHA PLEGABLE". - - - - -

Todo ello conforme se describe y reivindica en la presente memoria que consta de siete hojas foliadas y mecanografiadas por una sola de sus caras, y de una
150. lámina de dibujos que la ilustra. - - - - -

BARCELONA, 12 MAR. 1959

P. A.

72525 72525

Fig. 1

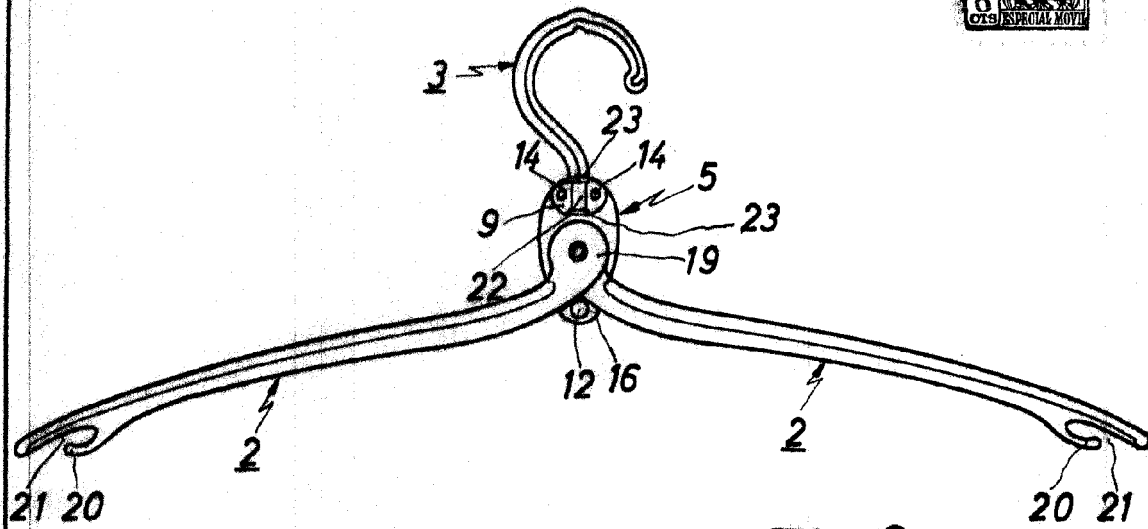


Fig. 2

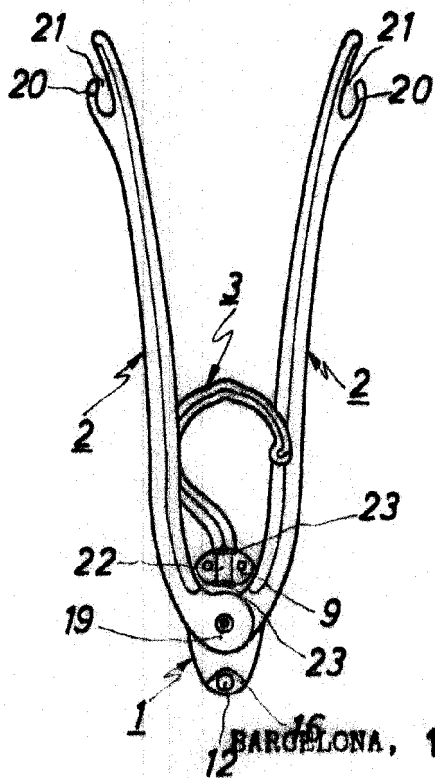


Fig. 3

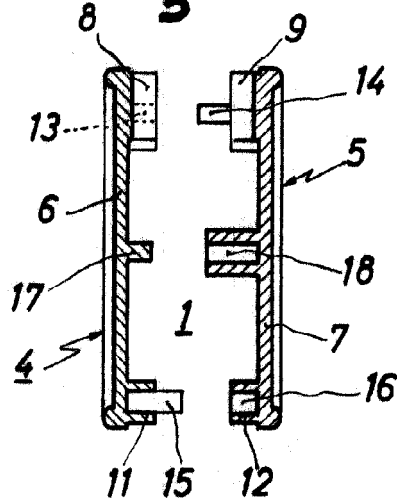
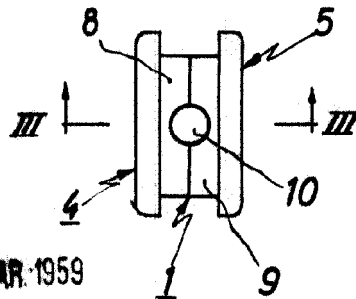


Fig. 4



BARCELONA, 12 MAR. 1959

P. A.

[Handwritten signature]

Escala variable