



72490

Núm. 72.490

=====

MEMORIA DESCRIPTIVA

M O D E L O

D E

U T I L I D A D

POR VEINTE AÑOS, EN ESPAÑA, A FAVOR DE DON TOMMASO PETRI
READE, DE NACIONALIDAD ITALIANA, CON RESIDENCIA EN BARCELONA
AVENIDA MERIDIANA, Nº. 127.- - - - -

POR

"NUEVA CERRADURA DE COMBINACION".- - - - -

-----oO-----

72490



5 La invención tiene por objeto una cerradura del tipo de combinación secreta que está indicada particularmente para puertas de pisos y ofrece entre otras ventajas, la de no necesitar de llaves, que son molestas de llevar y se extravían con harta frecuencia, y la de carecer de resortes que, aparte de complicar la construcción, tan dados son a originar desperfectos. Por las razones expuestas, la nueva cerradura es de sencilla fabricación y los materiales de que se compone poco costosos, siendo así que su precio resulta muy asequible al consumidor.

10 Un ejemplo de realización, según el invento, se describe seguidamente con referencia a los dibujos anexos, que muestran:

La fig. 1ª, el alzado de la nueva cerradura.

La fig. 2ª, la vista en planta de la misma.

La fig. 3ª, el perfil posterior.

15 Las figs. 4ª y 5ª, el detalle de los discos combinables y auxiliares, respectivamente.

De acuerdo con los dibujos reseñados, la invención comprende una caja rectangular (1), con su tapa (2) y la plaqueta del exterior de la puerta (3).

20 En el hueco de la caja (1), y longitudinalmente, va montado el pestillo, que está constituido por una varilla redonda (4) que lleva la lengüeta (5) sobresaliendo por delante, dos dientes distanciados (6-7) en la cima de su parte media, así como un engrane de cremallera (8) por debajo.

25 En el espacio intermedio de los dientes (6-7) de la varilla (4) van ajustados tres dados de modo loco y equidistantes entre sí y respecto de dichos dientes. Asimismo, van montados



72490

30 'en el referido espacio intermedio de la varilla (4), de modo
giratorio y sobresaliendo de las paredes laterales de la caja
'(1), tres ruedas o discos combinables (9-10-11), que comprenden
en su borde interno unos canales cruciformes (12) en los que
se alojan los dados locos, así como un semicontorno dentado, y
otro semi-contorno de mayor diámetro en el que figura el abe-
cedario de identificación y de enmascaramiento, a la vez, de la
35 combinación elegida. Por encima de la culata del pestillo (4)
va montada en la parte trasera de la caja (1) una armadura (13)
con un canal central que sirve de guía de alineación de los da-
dos en la posición retrasada de los mismos o de apertura del
pestillo.

40 Sobre un eje (14) soportado en escuadras (15-16), fijas
en la pared interna de la caja (1), y en el espacio practicable
en el espesor de la puerta, van montados de modo giratorio y
salientes al exterior, tres ruedas o discos auxiliares (17-18-
19). Estos discos comprenden un semi-contorno con un abecedario
45 que casa con el relativo de los discos combinables (9-10-11),
así como otro semi-contorno de mayor diámetro y dentado que en-
grana con el correspondiente de dichos discos combinables
(9-10-11) para comunicarle el movimiento de giro que reciba del
usuario.

50 Además de los elementos especificados, la nueva cerra-
dura consta de un eje de accionamiento (20) que sobresale, así
por la parte exterior como interior de la puerta, y va montado
transversalmente, y con facultad de girar, sobre cojinetes
(21-22) del interior de la parte trasera de la caja (1), estan-
do dotado dicho eje (20) de sendos botones de mando (23-24) en
55 los extremos, así como de un piñón (25) que ataca por debajo

72490



el engrane de cremallera (8) del pestillo.

60 Para establecer la combinación, se montan los discos combinables de modo que los canales cruciformes (12) de los mismos que se correspondan con las letras elegidas alojen los dados respectivos perfectamente alineados. Luego se puede llevar el pestillo a su posición de cierre y mezclar fácilmente la combinación con sólo girar los discos combinables (9-10-11), bien por accionamiento directo de los mismos, si es por el interior de la puerta, o mediante accionamiento de los discos 65 auxiliares (17-18-19) por el exterior.

70 Cuando la cerradura está en la posición de cierre, los dados locos del intermedio de los dientes distanciados (6-7) del pestillo se encuentran también alojados, como se ha dicho, dentro de uno de los canales cruciformes (12) de los discos combinables (9-10-11), de manera que, si se desea abrir, los tres discos combinables han de llevarse previamente a una perfecta alineación de los canales (12) de los mismos que alojen los dados, puesto que, de lo contrario, será imposible mover 75 el pestillo. Y, una vez que la combinación está alineada, es únicamente cuando se puede girar también el eje de accionamiento (20) llevando hacia atrás el pestillo, que atraviesa entonces sin dificultad todo el pasillo formado por los canales (12) de los tres discos combinados, alojándose, una vez superado dicho pasillo, en la guía de la armadura (13) hasta que 80 vuelva a girarse nuevamente el eje (20) para el movimiento inverso, en cuyo caso, luego que los tres dados se alojan otra vez dentro de las respectivas ruedas, se mezcla la combinación, arrastrando al girar cada una su lado, y así sucesivamente.

85 De la descripción que precede pueden colegirse ahora algunas ventajas más de la invención, tales como: que los dis-



72490

90 cos combinables, así como los respectivos auxiliares, son in-
dependientes y se desmontan con facilidad para cambiar la com-
binación; que se puede abrir por dentro y por fuera de la puer-
ta a que se aplique con diferente combinación debido a que, por
ejemplo, al marcar por una cara la letra A, por la otra cara
95 quedará marcada su antípoda, que podría corresponder a la H; y,
por último, que el número de discos combinables, así como los
correspondientes canales cruciformes y dados del pestillo pue-
den ser variados en cada caso, de modo que, en vista de que los
elementos combinables y los de enmascaramiento ofrecen un nú-
mero tan dilatado de permutaciones posibles, y de que tampoco
existe la posibilidad de chasquidos delatores de resortes, las
probabilidades de abrir sin conocer la combinación exacta se re-
ducen prácticamente a cero. De consiguiente, no es exagerado de-
100 cir que la nueva cerradura aporta a su función una absoluta se-
guridad.

- N O T A -
=====

105 En resumen; la patente de MODELO DE UTILIDAD recaerá
sobre las reivindicaciones siguientes:

110 1.- Nueva Cerradura de combinación, que integra una
caja rectangular con su tapa y la plaqueta exterior de la puer-
ta, un pestillo constituido por una varilla redonda que va mon-
tada longitudinalmente en el hueco de la caja y lleva sobre-
saliendo por delante el pestillo, propiamente dicho, en su par-
te media y superior dos dientes distanciados, así como un en-
grane de cremallera por debajo que facilita los movimientos de
avance y retroceso, es decir, de cierre y apertura del pestillo;



72490

medios combinables de seguridad, y medios de accionamiento.

115

2.- Nueva cerradura de combinación, según la reivindicación 1, en la que los medios combinables de seguridad comprenden un cierto número de dados ajustados locos y equidistantes en el espacio intermedio de los dos dientes superiores del pestillo; un número equivalente al de dichos dados de discos montados de modo giratorio y sobresaliente de las paredes laterales de la caja en la referida parte intermedia del pestillo, comprendiendo dichos discos en su borde interno canales cruciformes con el fin de alojar los extremos de los dados, así como de dejar libre el paso de los mismos para avanzar y retroceder con el pestillo cuando quedan alineados; un semi-contorno dentado, así como otro semi-contorno de mayor diámetro en el que figura el abecedario para identificar y enmascarar a la vez la combinación elegida; y una armadura que va montada en la parte trasera de la caja por encima del pestillo y presenta un canal central que sirve como guía de alineación de los dados cuando dicho pestillo es llevado a la posición de apertura.

120

125

130

135

140

3.- Nueva cerradura de combinación, según la reivindicación 1, en la que los medios de accionamiento comprenden un número de discos equivalente al de los medios combinables de seguridad, los cuales van montados de modo giratorio sobre un eje que se soporta sobre escuadras fijas en la pared interna de la caja, estando provistos de un semi-contorno con un abecedario que casa con el relativo de los discos combinables, así como de otro semi-contorno de mayor diámetro y dentado que engrana con el correspondiente de dichos discos combinables comunicándole su movimiento de giro al ser mani-



72490

145 pulados desde el exterior; y un eje que va montado transver-
salmente y con facultad de girar sobre cojinetes del interior
de la parte trasera de la caja y está dotado de sendos botones
de mando en los extremos, así como de un piñón que arrastra el
engrane de cremallera del pestillo, tanto en el sentido de
avance como de retroceso.

150 4.- "NUEVA CERRADURA DE COMBINACION", sustancialmente
como queda descrito, reivindicado y representado en esta Memo-
ria, que consta de siete hojas mecanografiadas por una sola
cara, y una hoja de planos.

Madrid, 21 de marzo de 1959

TOMMASO PETRI READE

155 p. a.

MODE NUL-GHANAUS SANCHEZ
RR

Licando Planos

160



72460

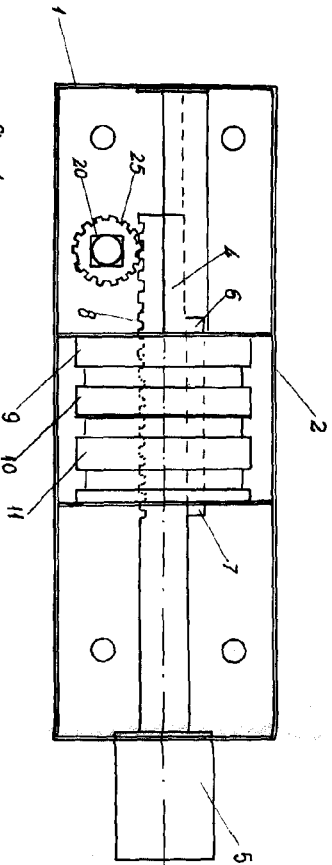


Fig. 1

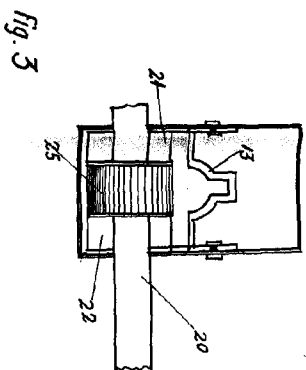


Fig. 3

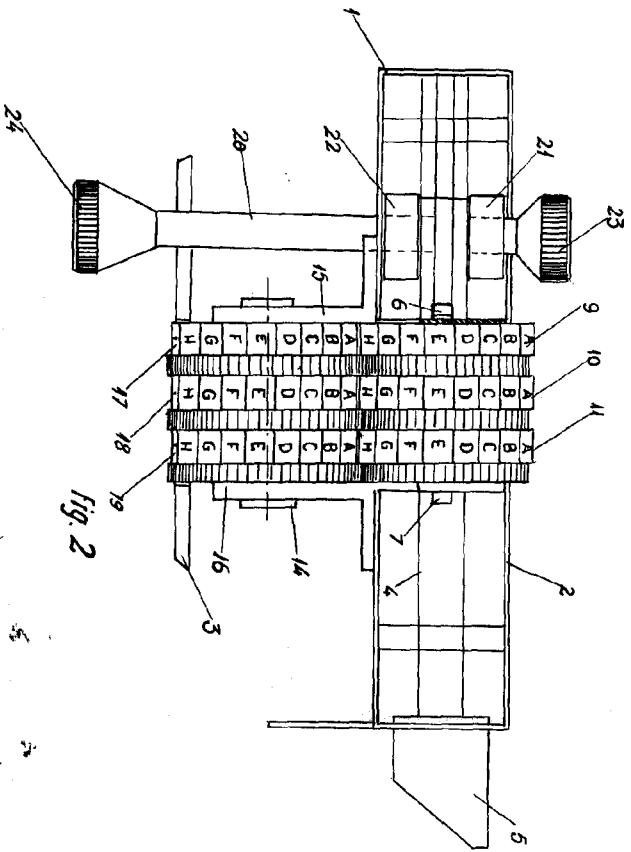


Fig. 2

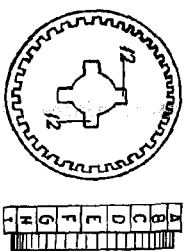


Fig. 4

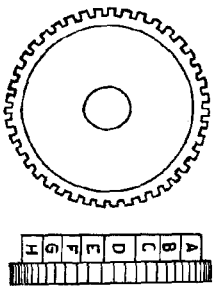


Fig. 5

MASE RUIZ-GARRIDOS S.A.

Escala variable

Madrid, 21 MAR 1959