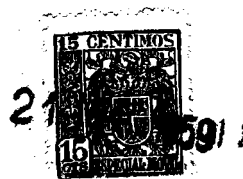


72487



MODELO DE UTILIDAD

por VEINTE años

en España, a favor de Dn. Angel Ruiz Santillan, domiciliado en Bilbao, c/. Irabalbarri, Avda, 3a, nº. 1. por;

5.- "UNA ABRAZADERA PARA SUJECIÓN DE ANDAMIOS"

-----  
MEMORIA DESCRIPTIVA.  
-----

10.- El presente registro de Modelo Utilidad, tiene por objeto garantizar a su concesionario la explotación exclusiva en todo el territorio nacional, de una nueva abrazadera para sujeción de andamios, tal y como su enunciado indica, se describe a continuación y se representa en forma gráfica en la hoja de dibujos adjunta.

15.- El recurrente, tras largos estudios y practicas llevadas a cabo en secreto ha ideado, la creación de un nuevo tipo de abrazadera, que dadas las especiales características de su concepción y utilidad, permite con su utilización, gran facilidad en su montaje, perfecta sujeción de los travesaños y gran utilidad para su fácil manejo.

20.- Esencialmente la invención consiste, en constituir una abrazadera de las dimensiones adecuadas al diámetro de los

1 72487

25.-

tubos que se hayan de utilizar, presentando a tal fin, la curvatura necesaria, así como de dos orificios coincidentes a cada lado de las prolongaciones de la abrazadera. Dichos orificios presentan dos entallas u orificios rasgados, que se comunican con los orificios de las abrazaderas, por su parte interior, en aquella parte donde se encuentran cruzados los tubos, a fin de que una vez introducidos los tubos en forma de cruzeta, una por el lado del codo y el otro por el orificio que tienen las ramas de la abrazadera, e introduciendo por los orificios rasgados una cuña y fijando ésta por medio de unos golpes, quedan ambos tubos y abrazadera perfectamente sujetos, formando un solo cuerpo.

30.-

35.-

A fin de facilitar la comprensión del invento, se ha dotado a la presente memoria descriptiva de una hoja de dibujos en la que con números se han representado las diferentes partes de que se compone y que se corresponden entre sí.

40.-

En los dibujos, la fig. 1ª, es una vista en planta por uno de los costados de la abrazadera, en la que -1- es una de las dos ramas que tienen practicados los orificios, -2- tubo que se introduce en el codo de la abrazadera, -3- orificio, -4- orificio rasgado, por donde se introduce la cuña -6-, y -5- tubo.

45.-

La fig. 2ª, es una vista en planta superior, en la que -1-, ramas que tienen los orificios -3-, donde se aloja el tubo -5-, y -2- el tubo que se aloja en el codo de la abrazadera, cuyo conjunto queda unido y fijo mediante la cuña -6-.

50.-

Descritas suficientemente, las principales características del invento, se hace constar a los efectos oportunos que tanto la forma, tamaño, dimensiones, materiales a emplear y modos de llevarlo a la práctica, podrán ser objeto de variaciones.

ción, siempre que con ello no se cambie altere o modifique la idea fundamental del invento.

Se declaran de propiedad y novedad para todo el territorio nacional, las siguientes;

REIVINDICACIONES.

55.-

1a.- Nueva abrazadera para sujeción de andamios, caracterizada por hallarse constituida, por una lamina que adopta la forma de una "U", la cual presenta en sus ramas laterales dos orificios coincidentes, de cuyo diametro interior parten correspondientes entallas y/o, orificios rasgados, de forma que pueden albergar en el interior del arco a un tubo y en sentido opuesto a éste otro tubo formando cruzeta, cuyos dos tubos quedan fijos a la abrazadera por medio de una chaveta en forma de cuña que se introduce entre ambos, por las ranuras que tienen las ramas, quedando formado un solo cuerpo y perfectamente fijos.

60.-

2a.- Nueva abrazadera para sujeción de andamios, Tal y como queda descrito en la precedente memoria descriptiva que consta de tres hojas escritas a máquina por una sola de sus caras y otra de dibujos que la ilustran.

65.-

70.-

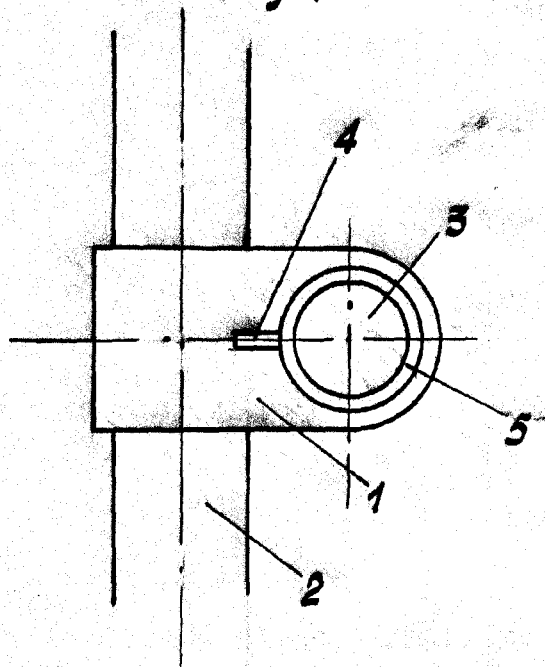
71.-

Madrid 21 Marzo 1959

E. RODRIGUEZ DE NIÑO  
P.P.

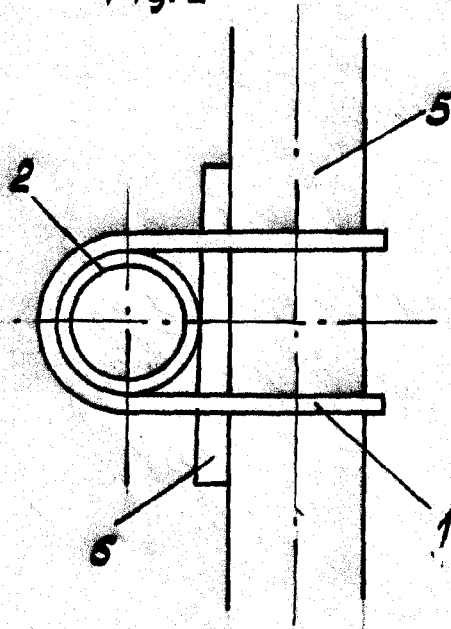


Fig. 1



72487

Fig. 2



Madrid 21 MAR. 1959

E. RODRIGUEZ DE SANTIAGO  
P.R.