



72481

MEMORIA DESCRIPTIVA

que se acompaña a una solicitud de modelo de utilidad, por veinte años, para España y sus Posesiones, por NUEVO TAPON DE CONTENCION DE LIQUIDOS PARA BOTELLAS DE TODAS CLASES, a favor de don Miguel Almau Nogués, de nacionalidad española, residente en Zaragoza, calle de Estébanes nº 10, 1º.

- - - - -

El presente modelo de utilidad recae sobre un nuevo tapón de contención de líquidos, los cuales son regulados por el mismo, y que es aplicable a toda clase de botellas en general.

5 Para mejor ilustración de la presente descriptiva se acompaña una hoja de dibujos que muestran una ejecución preferente de la invención, citada a título de ejemplo meramente explicativo, sin carácter limitativo, pues caben variantes de realización dentro del espíritu de la invención sin que ésta se altere. En dichos dibujos,

10

La fig. 1 es una vista del cuerpo interior.

La fig. 2 es una vista del casquillo.

La fig. 3 es la cápsula de sujeción.

15

Las figs. de 4 a 7 muestran diversas vistas del dispositivo, según la invención, debidamente acoplado.

72481

21



Según la invención, el dispositivo consta de tres piezas esenciales, que son: el cilindro interior (1). el casquillo (2) y la cápsula de ajuste (3).

20 El cilindro interior es una pieza cilíndrica (1) que tiene una base troncocónica (3) sobre la cual hay una serie de perforaciones (2); en la parte superior presenta dos brazos salientes, diametrales (4-5).

25 El casquillo (6) está constituido por una pieza cilíndrica que forma el casquillo propiamente dicho (6), con dos ranuras verticales diametrales a escuadra (7) en su parte superior, presentando un alero circular (8) en su centro, aproximadamente, (que tiene por finalidad limitar su penetración dentro de la boca de la botella). Finalmente, el dispositivo cuenta con la cápsula (10) que es un
30 cuerpo cilíndrico, para su sujeción al gollete de la botella.

35 La pieza cilíndrica (1) va embutida dentro del casquillo (6), y acoplada la cápsula (10), se colocan los brazos u orejetas (4-5) encajados en las ranuras (7), en escuadra, del casquillo (6). Girando a la izquierda, se sujeta el dispositivo y queda abierto. Girando al lado contrario y elevándolo toda la ranura (4-5) se gira nuevamente a la derecha y el dispositivo queda cerrado y sujeto.

40 Finalmente se hace constar que en el presente modelo de utilidad cabe cualquier variante de realización que no altere el espíritu de lo descrito, pudiéndose fabricar en toda clase de materiales y dimensiones apropiadas, sin limitación.

45 NOTA - Descrito suficientemente lo que antecede, sólo resta



7248 21 M 1

consignar que lo que se declara propio y nuevo del solicitante, es lo contenido en las siguientes:

REIVINDICACIONES

50 1 - Nuevo tapón de contención de líquidos para botellas de todas clases, caracterizado porque consta esencialmente de tres cuerpos: uno cilíndrico, interior, otro que es un casquillo exterior en el que se aloja el cilíndrico, y una capsula de acoplaje.

55 2 - Nuevo tapón, según reivindicación 1ª caracterizado porque el cuerpo cilíndrico interior, está formado por una cánula cilíndrica que presenta en su parte superior dos orijetas dispuestas diametralmente, y tiene su base inferior en forma de tronco de cono con un ligero aumento diametral en su base, teniendo unas ventanas en el punto en
60 que el cilindro se transforma en tronco de cono, dispuestas en su superficie lateral.

65 3 - Nuevo tapón, según reivindicación 1 y 2, caracterizado porque el cuerpo que forma el casquillo exterior está constituido por un cilindro que tiene una abertura en su borde superior, dispuestas diametralmente y a escuadra, presentando en su parte central aproximadamente, un resalte que forma un alero circular, para limitar su entrada dentro de la boca de la botella; llevando este cuerpo cilíndrico alojado en su interior al antes descrito en la reivindicación 2ª.
70

4 - Nuevo tapón, según reivindicaciones de 1 a 3, caracterizado por constar de un casquillo cilíndrico de fijación a la botella.

75 5 - NUEVO TAPON DE CONTENCIÓN DE LIQUIDOS PARA BOTELLAA DE TODAS CLASES.

- - - -



21 59

72481

Todo según queda descrito en la presente Memoria, que consta de cuatro hojas foliadas y mecanografiadas por una sólo cara, con un total de ochenta líneas, y hoja de planos que adjunto se acompaña.

80

Madrid, 21 marzo 1959

p.a. *M. Arzayú*



21 59

72481

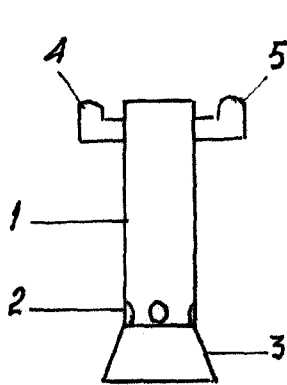


FIG. 1

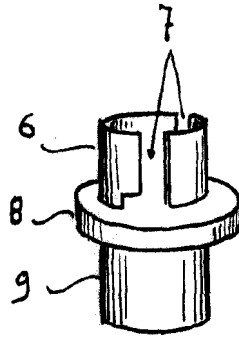


FIG. 2

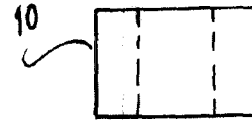


FIG. 3

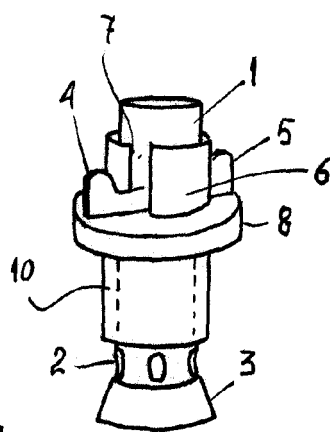


FIG. 4

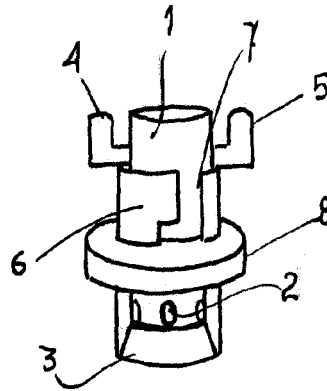


FIG. 5

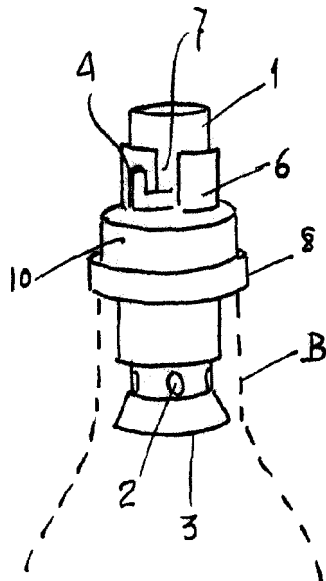


FIG. 6

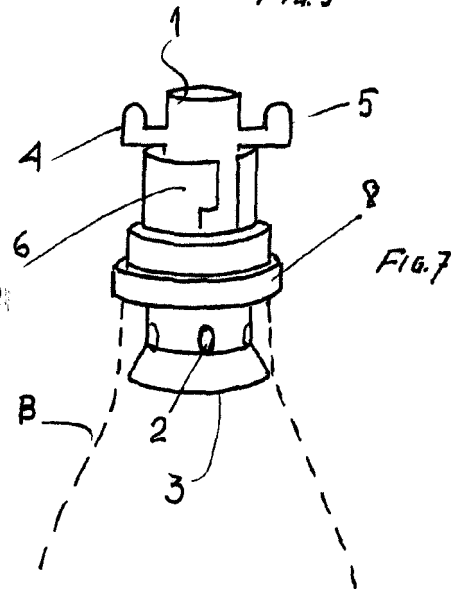


FIG. 7

ESCALA VARIABLE

MAJRID 21 MARZO 1959

Alzany