



72473

MEMORIA DESCRIPTIVA

que se acompaña a la solicitud de

UN MODELO DE UTILIDAD

a favor de D. Galo SALINAS Navarro, de nacionalidad española, residente en SANTURCE (Vizcaya),

por:

"UTENSILIO DOMESTICO DE USOS MULTIPLES"

=====
=====

5 A fin de evitar todos los inconvenientes que presentan el tener que emplear diversos utensilios domésticos que por lo general suelen ser de pequeñas dimensiones, con las consiguientes pérdidas a que están expuestos, se ha ideado el utensilio, al que se refiere la presente Memoria, en el que se han montado cuantos elementos son indispensables para cualquier uso normal, es decir, sacacorchos, abrelatas, afiladores, navajas, etc., etc.



10 De esta forma, en un solo utensilio, se encuentran todos los elementos necesarios, sin constituir un instrumento de excesivas dimensiones, sino de un tamaño normal, eliminando la posibilidad de que algunos de estos utensilios, que por separado serían de pequeñas dimensiones puedan extraviarse fácilmente.

15 Por el aludido objeto, se solicita el privilegio de MODELO DE UTILIDAD conforme y al amparo del vigente Estatuto sobre Propiedad Industrial, a fin de garantizar a favor del recurrente el derecho a la explotación exclusiva del mismo en toda España y posesiones.

20 A continuación se hará una detallada descripción del aludido utensilio, con referencia al plano que se acompaña, en el que se representa a simple título de ejemplo, no limitativo, una forma preferente de realización, susceptible de todas aquellas modificaciones de detalle que no suponga una alteración fundamental de las características esenciales que reivindicaremos.

25 Según el ejemplo de ejecución representado, el utensilio doméstico preconizado está constituido por un cuerpo de duraluminio (7) en el que, en uno de sus extremos se ha previsto sujeta por un tornillo (2) a una canal longitudinal tallada en el cuerpo del aparato, una chapa de acero (1) para afilar cuchillas. A ambos lados de esta cuchilla (1), existen, en uno de ellos, un alojamiento para una hoja de acero cortante (4), giratoria sobre un eje (11) y dotada de su correspondiente muelle (14) sujeto por un pasador (10), a fin de mantener la hoja fija en la posición de uso o en la de reposo dentro de su alojamiento.

40 En el costado contrario a la chapa de acero (1) se ha previsto un saliente con una vidia (3) para



cortar cristales dejando entre este saliente y el resto del cuerpo unas muescas para completar las operaciones del citado corte de cristal.

45 En la zona media del cuerpo y a uno de sus costados, existe el cuerpo (6) de un abrelatas (12) montado giratorio sobre un eje, dotado de muelle (5), a fin de que la cuchilla abrelatas quede fija en sus dos posiciones, de uso o de reposo, plegada sobre el cuerpo.

50 Del extremo del cuerpo del utensilio parten los extremos de una horquilla (13) de forma adecuada para formar un extractor de coronas metálicas, tapones de envases, etc.-

55 Entre los brazos de esta horquilla que forma el extractor de tapas corona, queda un sacacorchos (8) montado sobre un eje (9) a fin de que pueda girar y colocarse en sentido perpendicular al plano del cuerpo del utensilio, quedando en posición de uso. Este sacacorchos está dotado de su correspondiente muelle (15) para mantenerlo en las dos posiciones en que puede quedar.

60 La forma, materiales y dimensiones podrán ser variables y en general cuanto sea accesorio y secundario, siempre que no altere, cambie o modifique la esencialidad del objeto que se describe.

65 Los términos en que queda redactada esta Memoria son ciertos y fiel reflejo del objeto descrito, debiéndose tomar con carácter amplio y nunca en forma limitativa.

72473



N O T A

70 El MODELO DE UTILIDAD que se solicita recerá sobre las particularidades características de las siguientes reivindicaciones:

75 1ª.- Utensilio doméstico de usos múltiples, caracterizado por el hecho de haberse previsto en su cuerpo general en uno de sus extremos, una chapa de acero para afilar cuchillas, existiendo a ambos lados de ésta, una navaja con su alojamiento y muelles correspondientes para sus posiciones de uso y reposo, y un saliente con vidia para cortar cristales, quedando ambos utensilios en los lados opuestos de este extremo del cuerpo.

80 2ª.- Utensilio doméstico de usos múltiples, según reivindicación primera, caracterizado por haberse previsto en el extremo contrario del cuerpo, una horquilla que forma un extractor de tapones corona, quedando entre las ramas de la horquilla un sacacorchos, giratorio sobre un eje dotado de muelle, para permitir al mismo la posición perpendicular al plano del cuerpo fija, para el caso de uso.

85 3ª.- Utensilio doméstico de usos múltiples, según reivindicaciones anteriores, caracterizado por com-



72473

90

prender en su zona media un cuerpo de abrelatas en el que la hoja se dispone giratoria sobre un eje con muelle que fija las posiciones de plegado y extensión para los casos de reposo o utilización respectivamente.

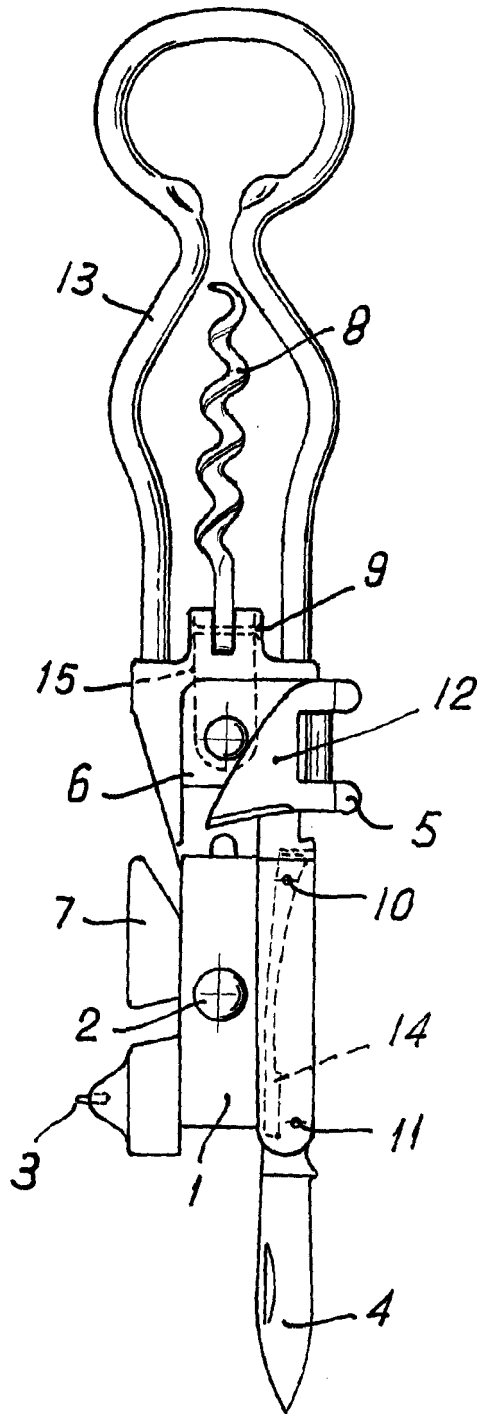
4ª.- "UTENSILIO DOMESTICO DE USOS MULTIPLES".

Todo según queda expuesto en la precedente Memoria que consta de cinco hojas foliadas y mecanografiadas por una sola cara y hoja de dibujos que a la misma se acompaña.

Madrid, 21 de Marzo de 1959

Por autorización del interesado

Modesto Polo
S. P.



72473

Madrid. 21 MAR. 1959

ESCALA VARIABLE

Modesto Polo
P. Masley